

# Devon & Devon

SANITARYWARE COLLECTION



# Devon & Devon

EDITION 2016

# INDEX

| 4

## GENERAL SALES CONDITIONS

CONDIZIONI GENERALI DI VENDITA  
GENERELLE VERKAUFSKONDITIONEN  
CONDITIONS GENERALES DE VENTE  
CONDICIONES GENERALES DE VENTA  
ОБЩИЕ УСЛОВИЯ ПРОДАЖИ

| 7

## CONTACTS

CONTATTI  
KONTAKTE  
CONTACTS  
CONTACTOS  
КОНТАКТЫ



| 9

## SANITARYWARE COLLECTIONS

COLLEZIONE SANITARI  
KOLLEKTION SANITÄRE  
COLLECTION SANITAIRES  
COLLECCION SANITARIOS  
САНИТАРНЫЕ КОЛЛЕКЦИИ



| 83

## BATHTUBS

VASCHE  
BADEWANNEN  
BAIGNOIRES  
BAÑERAS  
ВАННА



| 167

## SHOWER ENCLOSURES

PORTE E CABINE DOCCIA  
DUSCHKABINEN UND TÜREN  
PORTES DE DOUCHE  
MAMPARAS  
ДВЕРИ И ДУШЕВЫЕ КАБИНЫ



# | 219

## CONSOLES & VANITY UNITS

CONSOLLE E MOBILI  
KONSOLEN UND WASCHTISCH  
CONSOLES ET MEUBLE  
CONSOLAS Y MUEBLES LAVABO  
КОНСОЛЕЙ И ТЩЕСЛАВИЕ БЛОК



# | 381

## TAPS

RUBINETTI  
ARMATUREN  
ROBINETTERIE  
GRIFOS  
КРАНЫ



# | 515

## FLOORING & WALL COVERING

PAVIMENTI E RIVESTIMENTI  
BÖDEN UND VERKLEIDUNGEN  
PLANCHERS ET REVETEMENTS  
PAVIMENTOS Y REVESTIMIENTOS  
НАПОЛЬНЫЕ И НАСТЕННЫЕ ПОКРЫТИЯ



# | 632

## FURNITURE FOR BATH & HOME BOUTIQUE

ARREDI PER IL BAGNO E HOME BOUTIQUE  
BADEZIMMEREINRICHTUNG UND HOME BOUTIQUE  
COMPLÉMENTS DE SALLE DE BAIN ET HOME BOUTIQUE  
DECORACIÓN DE BAÑO Y HOME BOUTIQUE  
ПРИНАДЛЕЖНОСТИ ДЛЯ ВАННОЙ КОМНАТЫ И HOME BOUTIQUE

## CONDIZIONI GENERALI DI VENDITA

**ORDINI.** NON SONO ACCETTATI ORDINI TELEFONICI CHE NON SIANO TASSATIVAMENTE SEGUITI DA FAX O E-MAIL. IL COMMITTENTE, SOTTOSCRIVENDO UN'ORDINAZIONE, DICHIARA DI CONOSCERE E DI ACCETTARE INTEGRALMENTE LE PRESENTI CONDIZIONI DI VENDITA E LE EVENTUALI ULTERIORI CONDIZIONI MANOSCRITTE SUL CONTRATTO.

**CONSEGNA.** I TERMINI DI CONSEGNA NON SONO IMPEGNATIVI, MA SUBORDINATI ALLA POSSIBILITÀ DI FABBRICAZIONE. EVENTUALI RITARDAZIONI NON POTRANNO DAR LUOGO, DA PARTE DELL'ACQUIRENTE, ALL'ANNULLAMENTO DELL'ORDINAZIONE, NÉ TANTOMENO A PRETESE DI RIMBORSO DEI DANNI.

**SALDO ORDINI.** GLI ORDINI EVASI PARZIALMENTE VERRANNO COMPLETATI APPENA SI RENDERÀ DISPONIBILE LA MERCE E SPEDITI IN PORTO FRANCO.

**RESA MERCE.** LA MERCE S'INTENDE SPEDITA:

PER ITALIA - FRANCO DOMICILIO PER ORDINI DI IMPORTO SUPERIORE O UGUALE A € 600,00.  
FRANCO DOMICILIO CON ADEBITO DI € 30,00 PER ORDINI INFERIORE A € 600,00.

PER ESTERO - FRANCO DOMICILIO CON ADEBITO IN FATTURA. FRANCO NOSTRO MAGAZZINO (EX WORKS).

**RECLAMI.** IL CLIENTE DOVRÀ CONTROLLARE SEMPRE CHE LA MERCE CONSEGNATA CORRISPONDA AL PROPRIO ORDINE E CHE NON PRESENTI IMPERFEZIONI SFUGGITE AL NS. CONTROLLO.

TUTTI I RECLAMI DEVONO ESSERE EFFETTUATI UNICAMENTE PER ISCRITTO, (VIA FAX - POSTA ELETTRONICA) ANCHE SE PREAVVISATI TELEFONICAMENTE, ENTRO 8 GIORNI DAL RICEVIMENTO DELLA MERCE. NON POTREMO RICONOSCERE RECLAMI NON PERVENUTI ENTRO QUESTO TERMINE.

**RESI.** NON SI ACCETTANO RESI SE NON AUTORIZZATI E SE NON RECANTI IN BOLLA IL NUMERO DELLA NS. FATTURA A CUI SI RIFERISCONO. I RESI POTRANNO ESSERE ACCETTATI SOLO SE PERVERRANNO ENTRO IL TERMINE PERENTORIO DI 30 GG. DALLA DATA DI AUTORIZZAZIONE. I RESI SONO ACCETTATI SOLO SE INVIATI A MEZZO NS. CORRIERE CONVENZIONATO. NELL'EVENTUALITÀ IN CUI, A SEGUITO DELLE VERIFICHE ESEGUITE DA DEVON&DEVON S.P.A., I PRODOTTI RESTITUITI DALL'ACQUIRENTE NON RISULTINO DIFETTOSI E/O VIZIATI, DEVON&DEVON S.P.A. RESTITUIRÀ I PRODOTTI ALL'ACQUIRENTE CON ADEBITO ALLO STESSO DI UN IMPORTO PARI AL 15% (QUINDICI) DEL VALORE DEI SUDDETTI PRODOTTI.

**PAGAMENTO.** IL PAGAMENTO DEL PREZZO DOVRÀ ESSERE EFFETTUATO DALL'ACQUIRENTE IN APPLICAZIONE DELLE PREVISIONI E MODALITÀ DI CUI ALL'ORDINE E, COMUNQUE, MEDIANTE VERSAMENTI INTESTATI ESCLUSIVAMENTE A "DEVON&DEVON S.P.A."

DEVON&DEVON S.P.A. RICONOSCE LA VALIDITÀ DEI PAGAMENTI SOLO QUALORA QUESTI SIANO EFFETTUATI IN CONFORMITÀ CON LE PREVISIONI DI CUI AL PRECEDENTE COMMA; NE CONSEGUENTE CHE I PAGAMENTI EFFETTUATI CON QUALSIASI ALTRA MODALITÀ NON SARANNO CONSIDERATI LIBERATORI PER L'ACQUIRENTE. L'EVENTUALE ACCETTAZIONE, DA PARTE DI DEVON&DEVON S.P.A., DI TRATTE O DI ALTRI EFFETTI DI COMMERCIO SI INTENDERÀ AVVENUTA CON LA CLAUSOLA, "SALVO BUON FINE". IN CASO DI RITARDATO PAGAMENTO ALLE SCADENZE PRESTABILITE, LE PARTI CONCORDANO CHE SARANNO RICONOSCIUTI ALLA DEVON&DEVON S.P.A. GLI INTERESSI BANCARI CORRENTI PRIME RATE AUMENTATI DI 3 PUNTI. GLI INTERESSI DECORRERANNO DI DIRITTO SENZA LA NECESSITÀ PER DEVON&DEVON S.P.A. DI COSTITUIRE IN MORA L'ACQUIRENTE. NEL CASO IN CUI LE PARTI ABBIANO CONCORDATO MODALITÀ DI PAGAMENTO RATEALI PER I PRODOTTI, L'INADEMPIENZA NEI PAGAMENTI RELATIVI A PIÙ RATE, O ANCHE AD UNA SOLA RATA, FARÀ DECADERE L'ACQUIRENTE DAL BENEFICIO DEL TERMINE RATEALE E DARÀ DIRITTO A DEVON&DEVON S.P.A. DI RICHIEDERE SUBITO IL RESIDUO SALDO DEL PREZZO, O IN ALTERNATIVA, A PROPRIA DISCREZIONE, DI RISOLVERE IL CONTRATTO CON RESTITUZIONE IMMEDIATA DEI PRODOTTI ED ACQUISIZIONE, A TITOLO DI INDENNIZZO DELLE RATE PAGATE, SALVO, COMUNQUE, IL RISARCIMENTO DI EVENTUALI DANNI.

**ESECUZIONE DELLA VENDITA.** LA RICHIESTA DI VENDITA DEI PRODOTTI VIENE ASSUNTA "SALVO APPROVAZIONE DEL VENDITORE" ED È DA CONSIDERARSI IRREVOCABILE AI SENSI E PER GLI EFFETTI DELL'ARTICOLO 1329 C.C. PER UN PERIODO DI 1 (UNO) MESE A PARTIRE DELLA DATA DELL'ORDINE. I PRODOTTI INDICATI NEI SINGOLI ORDINI ED I RELATIVI ACCESSORI SARANNO FORNITI DAL DEVON&DEVON S.P.A. ALL'ACQUIRENTE CON "RISERVA DI PROPRIETÀ" AI SENSI E PER GLI EFFETTI DEGLI ARTICOLI 1523-1526 C.C. IN TAL CASO IL PASSAGGIO DI PROPRIETÀ DEI PRODOTTI A FAVORE DELL'ACQUIRENTE AVVERRÀ ESCLUSIVAMENTE AL PAGAMENTO INTEGRALE DEL PREZZO, MENTRE GLI EVENTUALI RISCHI SARANNO A CARICO DELL'ACQUIRENTE SIN DAL MOMENTO DELLA CONSEGNA DEI PRODOTTI.

**DIRITTO APPLICABILE E FORO COMPETENTE.** LE PRESENTI CONDIZIONI ED OGNI LORO EFFETTO SONO REGOLATI DALLA LEGGE ITALIANA. LE PARTI CONVENGONO CHE OGNI CONTROVERSIA RELATIVA ALLE PRESENTI CONDIZIONI SIA DEMANDATA ALLA GIURISDIZIONE ITALIANA CON ESCLUSIONE DI OGNI ALTRA.

FORO COMPETENTE È ESCLUSIVAMENTE QUELLO DELLA SEDE LEGALE DI "DEVON&DEVON S.P.A." CON ESPRESSA ESCLUSIONE DI OGNI ALTRO FORO ALTRIMENTI CONCORRENTE.

**N.B.** I PRODOTTI POSSONO SUBIRE, SENZA PREAVVISO, MODIFICHE E VARIAZIONI DOVUTE ANCHE ALLA LAVORAZIONE ARTIGIANALE; NON È POSSIBILE GARANTIRE UNIFORMITÀ DI TONO FRA LE VARIE PRODUZIONI E FRA QUESTE E IL MATERIALE CAMPIONATO.

## GENERAL SALES CONDITIONS

**ORDERS.** ORDERS BY TELEPHONE ARE NOT ACCEPTED UNLESS FOLLOWED BY A FAX OR E-MAIL. SIGNING THE ORDER, THE PURCHASER DECLARES THAT IT KNOWS AND FULLY ACCEPTS THESE CONDITIONS OF SALE AND ANY FURTHER CONDITIONS HAND-WRITTEN IN THE CONTRACT.

**DELIVERY.** DELIVERY TERMS ARE NOT BINDING BUT SUBJECT TO THE POSSIBILITY OF MANUFACTURE. ANY DELAYS SHALL NOT ENTITLE THE PURCHASER TO CANCEL THE ORDER OR REQUEST REIMBURSEMENT OF DAMAGES.

**BALANCE OF ORDERS.** PARTIALLY FILLED ORDERS WILL BE COMPLETED AS SOON AS THE GOODS ARE AVAILABLE AND DISPATCHED CARRIAGE FREE.

**CONSIGNMENT.** THE GOODS ARE INTENDED AS DISPATCHED:

FOR ITALY - FREE DOMICILE FOR ORDERS OF MORE OR EQUAL TO € 600,00.

FREE DOMICILE WITH CHARGING OF € 30,00 FOR ORDERS OF LESS THAN € 600,00.

FOR ABROAD - FREE DOMICILE WITH DEBITING IN INVOICE. EX OUR WAREHOUSE (EX WORKS).

**COMPLAINTS.** THE CUSTOMER MUST ALWAYS VERIFY THAT THE GOODS DELIVERED CORRESPOND TO ITS ORDER AND ARE WITHOUT ANY FLAWS THAT MAY HAVE NOT BEEN DETECTED DURING OUR INSPECTIONS. ALL COMPLAINTS MUST BE FORWARDED ONLY IN WRITING (VIA FAX - E-MAIL) EVEN IF PRE-NOTIFIED BY PHONE, WITHIN 8 DAYS FROM RECEIPT OF THE GOODS. ANY COMPLAINTS NOT RECEIVED BY THE ABOVE TERM SHALL NOT BE CONSIDERED.

**RETURNS.** RETURNS ARE NOT ACCEPTED UNLESS AUTHORISED AND WITH INDICATION IN THE DELIVERY NOTE OF THE NO. OF THE INVOICE TO WHICH THEY REFER. RETURNS MAY BE ACCEPTED ONLY IF RECEIVED BY THE PEREMPTORY TERM OF 30 DAYS FROM DATE OF AUTHORISATION. RETURNS ARE ACCEPTED ONLY IF DISPATCHED VIA OUR FRANCHISED FORWARDER.

IN THE CASE IN WHICH, FOLLOWING INSPECTION BY DEVON&DEVON S.P.A., THE PRODUCTS RETURNED BY THE PURCHASER ARE FOUND TO BE WITHOUT FAULTS AND/OR FLAWS, DEVON&DEVON S.P.A. WILL RETURN THE PRODUCTS TO THE PURCHASER, CHARGING AN AMOUNT EQUAL TO 15% (FIFTEEN) OF THE VALUE OF THE AFOREMENTIONED PRODUCTS.

**PAYMENT.** THE PRICE SHALL BE PAID BY THE PURCHASER IN ACCORDANCE WITH THE PROVISIONS AND CONDITIONS INDICATED IN THE ORDER AND, IN ANY CASE, THROUGH PAYMENTS EXCLUSIVELY IN THE NAME OF "DEVON&DEVON S.P.A."

DEVON&DEVON S.P.A. WILL ACKNOWLEDGE THE VALIDITY OF THE PAYMENTS ONLY IF THESE HAVE BEEN MADE IN ACCORDANCE WITH THE PROVISIONS OF THE PREVIOUS PARAGRAPH; THEREFORE, PAYMENTS EFFECTED IN ANY OTHER MANNER WILL NOT BE CONSIDERED AS DISCHARGING THE PURCHASER OF ITS OBLIGATION.

DRAFTS OR OTHER COMMERCIAL INSTRUMENTS ACCEPTED BY DEVON&DEVON S.P.A. SHALL BE CONSIDERED AS ACCEPTED WITH THE "SUBJECT TO COLLECTION" CLAUSE. IN THE CASE OF DELAYED PAYMENT IN RELATION TO THE PRE-ESTABLISHED DATES, THE PARTIES AGREE THAT DEVON&DEVON S.P.A. SHALL BE ENTITLED TO CURRENT PRIME RATE BANK INTEREST INCREASED BY THREE POINTS. INTEREST SHALL BE CHARGED BY LAW WITHOUT THE NEED FOR DEVON&DEVON S.P.A. TO DECLARE THE DEFAULT OF THE PURCHASER. IN THE CASE IN WHICH THE PARTIES HAVE AGREED ON PAYMENT IN INSTALMENTS OF THE PRODUCTS, IF THE PURCHASER FAILS TO PAY SEVERAL INSTALMENTS OR EVEN A SINGLE INSTALMENT, IT SHALL FORFEIT THE BENEFIT OF PAYMENT BY INSTALMENTS AND DEVON&DEVON S.P.A. SHALL HAVE THE RIGHT TO DEMAND IMMEDIATELY THE OUTSTANDING BALANCE OF THE PRICE OR, ALTERNATIVELY, AT ITS DISCRETION, TO TERMINATE THE CONTRACT WITH IMMEDIATE RETURN OF THE PRODUCTS AND TO WITHHOLD THE INSTALMENTS PAID AS INDEMNITY WITHOUT PREJUDICE TO THE RIGHT TO CLAIM REIMBURSEMENT OF FURTHER DAMAGES.

**EXECUTION OF THE SALE.** THE REQUEST FOR SALE OF THE PRODUCTS IS ACCEPTED "SUBJECT TO APPROVAL OF THE SELLER" AND IS TO BE CONSIDERED IRREVOCABLE PURSUANT TO AND WITHIN THE MEANING OF ARTICLE 1329 C.C. FOR A PERIOD OF 1 (ONE) MONTH FROM THE DATE OF THE ORDER. THE PRODUCTS INDICATED IN THE SINGLE ORDERS AND RELATED ACCESSORIES WILL BE FURNISHED BY DEVON&DEVON S.P.A. TO THE PURCHASER WITH "RETENTION OF TITLE" PURSUANT TO AND WITHIN THE MEANING OF ARTICLES 1523-1526 C.C. IN SUCH CASE, TITLE TO THE PRODUCTS SHALL BE TRANSFERRED TO THE PURCHASER ONLY ON COMPLETE PAYMENT OF THE PRICE, WHILE ANY RISKS SHALL BE VESTED IN THE PURCHASER FROM THE TIME OF DELIVERY OF THE PRODUCTS.

**GOVERNING LAW AND JURISDICTION.** THESE CONDITIONS AND ALL THE EFFECTS THEREOF ARE GOVERNED BY ITALIAN LAW. THE PARTIES AGREE THAT ANY DISPUTES RELATING TO THESE CONDITIONS SHALL BE DEFERRED EXCLUSIVELY TO ITALIAN JURISDICTION, EXCLUDING ANY OTHER. THE COMPETENT COURT IS EXCLUSIVELY THAT OF THE PLACE OF THE REGISTERED OFFICES OF "DEVON&DEVON S.P.A." WITH EXCLUSION OF ANY OTHER COMPETENT COURT.

**N.B.** DUE ALSO TO HAND-CRAFTED PROCESSING, THE PRODUCTS ARE LIABLE TO MODIFICATIONS AND CHANGES WITHOUT PRIOR NOTICE; IT IS NOT POSSIBLE TO GUARANTEE UNIFORM COLOUR OF THE PRODUCTS AND BETWEEN THESE AND SAMPLE MATERIAL.

## GENERELLE VERKAUFSKONDITIONEN

**BESTELLUNGEN.** ES WERDEN KEINE BESTELLUNGEN AM TELEFON ANGENOMMEN, SONDERN NUR PER FAX ODER EMAIL. MIT UNTERSCHRIFT DER BESTELLUNG ERKLÄRT DER ABSENDER, DIE VORLIEGENDEN VERKAUFSKONDITIONEN UND MÖGLICHE WEITERE KONDITIONEN, DIE DEM VERTRAG PER HAND ZUGEFÜGT WURDEN, IN GÄNZE ZU KENNEN UND ZU AKZEPTIEREN.

**LIEFERUNG.** DIE LIEFERTERMINE SIND NICHT VERBINDLICH, SONDERN UNTERLIEGEN DEN GEBEHNHEITEN IN DER PRODUKTION. MÖGLICHE VERSPÄTUNGEN GEBEN DEM KUNDEN NICHT DAS RECHT VOM KAUF ZURÜCKZUTRETEN ODER GAR EINEN SCHADENSERSATZ ZU VERLANGEN.

**VERVOLLSTÄNDIGUNG DER LIEFERUNG.** UNVOLLSTÄNDIGE LIEFERUNGEN WERDEN VERVOLLSTÄNDIGT, SOBALD DIE WARE ERHÄLTICH IST UND FREI HAUS NACHGESCHICKT.

**WARENVERSAND.** DIE WARE WIRD VERSENDET:

NACH ITALIEN - FREI HAUS BEI BESTELLUNGEN BEI EINEM GESAMTWERT AB € 600,00.

FREI HAUS MIT ANRECHNUNG VON € 30,00 BEI BESTELLUNGEN BIS ZU € 600,00.

INS AUSLAND - FREI HAUS AUF RECHNUNG. FREI AB UNSEREM MAGAZIN (EX WORKS).

**REKLAMATIONEN.** DER KUNDE HAT DIE GELIEFERTE WARE IMMER AUF VOLLSTÄNDIGKEIT UND AUF FEHLER ZU ÜBERPRÜFEN, DIE UNSERER KONTROLLE ENTGANGEN SEIN KÖNNTEN.

ALLE REKLAMATIONEN SIND INNERHALB VON 8 TAGEN SEIT ERHALT DER WARE SCHRIFTLICH EINZUREICHEN (PER FAX ODER EMAIL), SELBST WENN SIE SCHON TELEFONISCH AVISIERT WORDEN SIND. ES WERDEN KEINE REKLAMATIONEN ANERKANNT, DIE AUSSERHALB DIESER FRIST EINGEHEN.

**WARENRÜCKGABE.** ES WIRD KEINE WAREN RÜCKGABE AKZEPTIERT, DIE NICHT AUTORIZIERT WURDE UND BEI DER DIE RECHNUNGSNUMMER IM LIEFERSCHEIN NICHT ANGEZEIGT IST, DER SIE ZUZUORDNEN IST. DIE ZURÜCKGEBENE WARE WIRD NUR ANGENOMMEN, WENN SIE INNERHALB DER AUSSCHLUSSFRIST VON 30 TAGEN AB DEM DATUM DER AUTORIZIERUNG EINTRIFFT. ZURÜCKGEBENE WARE WIRD NUR AKZEPTIERT, WENN SIE ÜBER EINEN VEREINBARTEN KURIERDIENST VERSENDET WIRD.

SOLLTEN DIE VOM KUNDEN ZURÜCKGEBEBENEN PRODUKTE NACH EINER ÜBERPRÜFUNG DURCH DEVON&DEVON S.P.A. KEINE DEFEKTE ODER GEBRAUCHSPUREN AUFWEISEN, WIRD DEVON&DEVON S.P.A. DEM KUNDEN DIE PRODUKTE ERSTATTEN MIT ABZUG EINES BETRAGS VON 15% (FÜNFZEHN) DES GESAMTWERTS DER GENANNTEN PRODUKTE.

**BEZAHLUNG.** DIE BEZAHLUNG SOLLTE VON SEITEN DES KÄUFERS ENTSPRECHEND DER VEREINBARUNG IN DER BESTELLUNG DURCHFÜHRT WERDEN, ZAHLUNGEN SOLLTEN ALLEIN AUF DEN NAMEN "DEVON&DEVON S.P.A." LAUTEN. DEVON&DEVON S.P.A. ERKENNT ZAHLUNGEN NUR AN, WENN DIESE ENTSPRECHEND DER IM VORIGEN ABSATZ GENANNTEN REGELUNGEN DURCHFÜHRT WURDEN; DARAUS FOLGT, DASS ZAHLUNGEN, DIE AUF IRGEND EINE ANDERE ART ERFOLGEN, DEN KÄUFERNICHTVONDER ZAHLUNGSPFLICHTENTBINDEN. DIE EVENTUELLE ANNAHME VON SCHECKS ODER ANDERER HANDELSPAPIERE VON SEITE DER DEVON&DEVON S.P.A. ERFOLGT UNTER DER KLAUSEL "UNTER ÜBLICHEM VORBEHALT".

IM FALL EINER VERSPÄTETEN ZAHLUNG AUSSERHALB DER VEREINBARTEN FRIST ERKLÄREN SICH BEIDE SEITEN DAMIT EINVERSTANDEN, DASS DEVON&DEVON S.P.A. DER AKTUELLE LEITZINS ZUSTEHT, ERHÖHT UM 3 PUNKTE. DIE ZINSREGELUNG TRITT GESETZLICH IN KRAFT OHNE DIE NOTWENDIGKEIT, DASS DEVON&DEVON S.P.A. DEN KÄUFER ZU BENACHRICHTIGEN HAT.

SOLLTEN DIE VERTRAGSPARTeien RATENZAHLUNG VEREINBART HABEN UND SOLLTEN MEHRERE RATEN ODER AUCH NUR EINE RATE NICHT BEZAHLT WERDEN, ENTFÄLLT FÜR DEN KÄUFER DAS PRIVILEG DER RATENZAHLUNG UND DEVON&DEVON S.P.A. ERHÄLT DAS RECHT, DIE GESAMTE AUSSTEHENDE SUMME ZU VERLANGEN. ALTERNATIV KANN DEX DEVON&DEVON S.P.A. AUCH NACH EIGENEM ERMESSEN DIE AUFLÖSUNG DES VERTRAGS UND DIE SOFORTIGE RÜCKGABE DER WARE VERLANGEN UND BEREITS GEZAHLTE RATEN UNBESCHADET IRGENDWELCHER ANSPRÜCHE ALS ENTSCHEIDUNG EINBEHALTEN.

**DURCHFÜHRUNG DES VERKAUFS.** DIE BESTELLUNG DER PRODUKTE WIRD EINGEREICHT "VORBEHALTLICH DER ZUSTIMMUNG DER VERKÄUFERS" UND IST UNWIDERRUFLICH IM SINNE UND MIT WIRKUNG VON ARTIKEL 1329 C.C. FÜR 1 (EINEN) MONAT AB BESTELLDATUM.

DIE IN DEN EINZELNEN BESTELLUNGEN ANGEZEIGTEN PRODUKTE UND ENTSPRECHENDES ZUBEHÖR WERDEN VON DEVON&DEVON S.P.A. DEM KÄUFER MIT EIGENTUMSVORBEHALT GELIEFERT IM SINNE UND MIT WIRKUNG DER ARTIKEL 1523-1526 C.C.. DIE ÜBERTRAGUNG DES EIGENTUMS DER PRODUKTE AUF DEN KÄUFER FINDET ALLEIN DURCH DIE BEZAHLUNG DER GESAMTSUMME STATT. AB LIEFERUNG DER PRODUKTE GEHEN MÖGLICHE RISIKEN ZU LASTEN DES KÄUFERS.

**ANZUWENDENDEN RECHT UND GERICHTSSTAND.** DIE VORLIEGENDEN KONDITIONEN UND IHRE AUSWIRKUNGEN SIND DURCH ITALIENISCHES RECHT REGELT. DIE PARTeien KOMMEN ÜBEREIN, DASS JEDER STREITFALL BEZÜGLICH DER VORLIEGENDEN KONDITIONEN DURCH DIE ITALIENISCHE JUSTIZ BEHANDELT WIRD MIT AUSSCHLUSS ALLER ANDEREN.

GERICHTSSTAND IST ALLEIN DER DES LEGALEN SITZES VON "DEVON&DEVON S.P.A." MIT EXPLIZITEM AUSSCHLUSS EINES JEDEN ANDEREN ANSONSTEN KONKURRIERENDEN GERICHTSSTANDS.

**N.B.** DIE PRODUKTE KÖNNEN, OHNE VORANKÜNDIGUNG, DURCH DIE HANDWERKLICHE VERARBEITUNG VERÄNDERUNGEN UND ABWANDLUNGEN AUFWEISEN; ES IST NICHT MÖGLICH, EINHEITLICHKEIT DES FARBTONS BEI UNTERSCHIEDLICHEN PRODUKTIONEN ZU GARANTIEREN, SOWIE ZWISCHEN DIESEN UND VORFÜHRMATERIAL.

## CONDITIONS GENERALES DE VENTE

**COMMANDES.** LES COMMANDES TELEPHONIQUES QUI NE SONT PAS IMPERATIVEMENT SUIVIES PAR FAX OU COURRIEL NE SONT PAS ACCEPTEES. L'ACHETEUR QUI SIGNE UNE COMMANDE DECLARE CONNAITRE ET ACCEPTER INTEGRALEMENT LES PRESENTES CONDITIONS DE VENTE ET TOUTES ULTERIEURES CONDITIONS ECRITES MANUELLEMENT SUR LE CONTRAT.

**LIVRAISON.** LES DELAIS DE LIVRAISON NE SONT PAS CONTRAIGNANTS, MAIS ILS SONT SUBORDONNES A LA POSSIBILITE DE FABRICATION. TOUT RETARD EVENTUEL NE DONNE PAS LE DROIT A L'ACHETEUR D'ANNULER LA COMMANDE NI DE PRETENDRE L'INDEMNISATION DES DOMMAGES.

**SOLDES DES COMMANDES.** LES COMMANDES PARTIELLEMENT EXPEDIEES SERONT COMPLETEES DES QUE LA MARCHANDISE SERA DISPONIBLE ET SERONT ENVOYEEES FRANCO DE PORT.

**RETOUR DE LA MARCHANDISE.** LA MARCHANDISE EST ENVOYEE SELON LES MODALITES SUIVANTES: POUR L'ITALIE - FRANCO DOMICILE POUR LES COMMANDES DONT LE MONTANT EST EGAL OU SUPERIEUR A 600,00 €. FRANCO DOMICILE EN DEBITANT 30,00 € POUR LES COMMANDES DONT LE MONTANT EST INFERIEUR A 600,00 €.

POUR L'ETRANGER - FRANCO DOMICILE AVEC MONTANT DEBITE SUR LA FACTURE. FRANCO NOTRE ENTREPOT (EX WORKS).

**RECLAMATIONS.** LE CLIENT DEVRA TOUJOURS CONTROLER QUE LA MARCHANDISE LIVREE CORRESPOND A LA COMMANDE ET QU'ELLE NE PRESENTE AUCUNE IMPERFECTION NON CONSTATEE LORS DE NOS CONTROLES. TOUTES LES RECLAMATIONS DOIVENT ETRE EFFECTUEES UNIQUEMENT PAR ECRIT (PAR FAX - COURRIER ELECTRONIQUE), MEME SI ELLE SONT ANTICIPÉES PAR TELEPHONE, SOUS 8 JOURS A COMPTER DE LA RECEPTION DE LA MARCHANDISE. NOTRE SOCIETE NE PRENDRA PAS EN COMPTE TOUTE RECLAMATION ARRIVEE APRES LEDIT DELAI.

**RETOURS.** LES RETOURS NE SONT PAS ACCEPTEES S'ILS NE SONT PAS AUTORISES ET SI LE BON D'ACCOMPAGNEMENT NE CONTIENT PAS LE NUMERO DE NOTRE FACTURE AUXQUELS ILS SE REFERENT. LES RETOURS SERONT ACCEPTEES UNIQUEMENT S'ILS PARVIENNENT AVANT LE DELAI PEREMPTOIRE DE 30 JOURS A COMPTER DE LA DATE D'AUTORISATION. LES RETOURS SONT ACCEPTEES UNIQUEMENT S'ILS SONT ENVOYÉS PAR NOTRE EXPEDITIONNAIRE AGREE. AU CAS OU, APRES LES CONTROLES EFFECTUES PAR DEVON&DEVON S.P.A., LES PRODUITS RESTITUÉS PAR L'ACHETEUR NE SONT PAS DEFECTUEUX ET/OU NON CONFORMES, DEVON&DEVON S.P.A. RESTITUE LES PRODUITS A L'ACHETEUR EN DEBITANT A CE DERNIER UN MONTANT EGAL A 15% (QUINZE POURCENT) DE LA VALEUR DESDITS PRODUITS.

**PAIEMENT.** LE PAIEMENT DU PRIX DEVRA ETRE EFFECTUE PAR L'ACHETEUR CONFORMEMENT AUX PREVISIONS ET AUX MODALITES INDIQUEES DANS LA COMMANDE ET, EN TOUT CAS, AU MOYEN DE VERSEMENTS EXCLUSIVEMENT AU NOM DE «DEVON&DEVON S.P.A.».

DEVON&DEVON S.P.A. RECONNAIT LA VALIDITE DES PAIEMENTS UNIQUEMENT S'ILS SONT EFFECTUES CONFORMEMENT AUX PREVISIONS DONT A L'ALINEA PRECEDENT ; IL EN DECOULE QUE LES PAIEMENTS EFFECTUES SELON DES MODALITES DIFFERENTES NE SERONT PAS CONSIDERES COMME LIBERATOIRES POUR L'ACHETEUR. L'ACCEPTATION EVENTUELLE DE TRAITES OU D'AUTRES EFFETS DE COMMERCE DE LA PART DE DEVON&DEVON S.P.A. S'EFFECTUE « SAUF BONNE FIN ». EN CAS DE RETARD DE PAIEMENT AUX ECHANGES PREVUES, LES PARTIES CONVIENNENT QU'ELLES RECONNAISSAINT A DEVON&DEVON S.P.A. LES INTERETS BANCAIRES COURANTS PRIME RATE AUGMENTES DE 3 POINTS. LES INTERETS DECOULERONT DE DROIT SANS LA NECESSITE POUR DEVON&DEVON S.P.A. DE METTRE EN DEMEURE L'ACHETEUR. AU CAS OU LES PARTIES CONVIENNENT DES MODALITES DE PAIEMENT ECHELONNEES POUR LES PRODUITS, LE NON-PAIEMENT D'UN OU PLUSIEURS VERSEMENTS ENTRAINE LA PERTE DE LA PART DE L'ACHETEUR DU BENEFICE DE LA MODALITE DE PAIEMENT ECHELONNEE. DEVON&DEVON S.P.A. AURA LE DROIT DE DEMANDER IMMEDIATEMENT LE SOLDE DU PRIX OU, A TITRE D'ALTERNATIVE ET A SA DISCRETION, LA RESILIATION DU CONTRAT, Y COMPRIS LA RESTITUTION IMMEDIATE DES PRODUITS ET L'ACQUISITION, A TITRE DE DOMMAGES-INTERETS, DES VERSEMENTS EFFECTUES, SAUF, EN TOUT CAS, L'INDEMNISATION DE TOUS DOMMAGES EVENTUELS.

**ACCOMPLISSEMENT DE LA VENTE.** LA DEMANDE DE VENTE DES PRODUITS EST SOUMISE A L'APPROBATION DU VENDEUR ET EST IRREVOCABLE AU SENS ET AUX EFFETS DE L'ARTICLE 1329 DU CODE CIVIL POUR UNE PERIODE D'1 (UN) MOIS A PARTIR DE LA DATE DE LA COMMANDE. LES PRODUITS INDICES DANS CHAQUE COMMANDE ET LES ACCESSOIRES CORRESPONDANTS SERONT FOURNIS PAR DEVON&DEVON S.P.A. A L'ACHETEUR SOUS « RESERVE DE PROPRIETE » AU SENS ET AUX EFFETS DES ARTICLES 1523-1526 DU CODE CIVIL. DANS CE CAS, LE PASSAGE DE PROPRIETE DES PRODUITS AU BENEFICE DE L'ACHETEUR AURA LIEU EXCLUSIVEMENT LORS DU PAIEMENT INTEGRAL DU PRIX, ALORS QUE LES RISQUES EVENTUELS SERONT A LA CHARGE DE L'ACHETEUR A PARTIR DE LA LIVRAISON DES PRODUITS.

**LOI APPLICABLE ET JURIDICTION COMPETENTE.** LES PRESENTES CONDITIONS AINSI QUE TOUTS LEURS EFFETS SONT REGIS PAR LA LOI ITALIENNE. LES PARTIES CONVIENNENT QUE TOUT LITIGE CONCERNANT LES PRESENTES CONDITIONS EST RENVOYE A LA JURIDICTION ITALIENNE EN EXCLUANT TOUTES AUTRES JURIDICTIONS. LE TRIBUNAL COMPETENT EST EXCLUSIVEMENT CELUI DU LIEU OU LE SIEGE SOCIAL DE «DEVON&DEVON S.P.A.» EST SITUÉ, A L'EXCLUSION DE TOUS AUTRES TRIBUNAUX.

**N.B.** LES PRODUITS PEUVENT SUBIR, SANS PREAVIS, DES CHANGEMENTS ET DES VARIATIONS DUES A LA REALISATION ARTISANALE ; IL N'EST PAS POSSIBLE D'ASSURER UNE UNIFORMITE DE TON ENTRE LES DIVERSES PRODUCTIONS ET ENTRE CES DERNIERES ET LE MATERIAU ECHANTILLONNE.

## CONDICIONES GENERALES DE VENTA

**PEDIDOS.** NO SE ACEPTARÁN PEDIDOS TELEFÓNICOS QUE NO VAYAN SEGUIDOS TAJANTEMENTE DE FAX O DE E-MAIL QUE LOS CONFIRMEN. EL COMITENTE, FIRMANDO UN PEDIDO, DECLARA DE SABER Y ACEPTAR INTEGRALMENTE LAS PRESENTES CONDICIONES DE VENTA Y LAS EVENTUALES Y ULTERIORES CONDICIONES ESCRITAS EN EL CONTRATO.

**ENTREGA.** LOS PLAZOS DE ENTREGA NO TIENEN CARÁCTER EMPENATIVO, SINO QUE ESTÁN SUBORDINADOS A LA POSIBILIDAD DE FABRICACIÓN. EVENTUALES RETRASOS NO PODRÁN DAR LUGAR, POR PARTE DEL COMPRADOR, A LA ANULACIÓN DEL PEDIDO, NI TAMPOCO A REEMBOLSO POR PERJUICIOS.

**SALDO DE PEDIDOS.** LOS PEDIDOS ENVIADOS PARCIALMENTE SE COMPLETARÁN NO APENAS LA MERCANCÍA ESTARÁ DISPONIBLE Y SE ENVIARÁN A PUERTO FRANCO.

**ENVÍO DE LA MERCANCÍA.** LA MERCANCÍA SE HA DE ENTENDER ENVIADA:

EN ITALIA - FRANCO DOMICILIO PARA PEDIDOS DE IMPORTE SUPERIOR O IGUAL A LOS 600,00 €. FRANCO DOMICILIO CON CARGO DE 30,00 € POR PEDIDOS INFERIORES A LOS 600,00 €.

EN EL EXTRANJERO - FRANCO DOMICILIO CON CARGO EN FACTURA. FRANCO NUESTRO ALMACÉN (EX WORKS).

**RECLAMACIONES.** EL CLIENTE DEBERÁ CONTROLAR SIEMPRE QUE LA MERCANCÍA ENTREGADA CORRESPONDA A SU PROPIO PEDIDO Y QUE NO PRESENTE FALLOS QUE HAYAN PASADO INADVERTIDOS POR NUESTRO CONTROL. TODAS LAS RECLAMACIONES HAN DE EFECTUARSE SOLAMENTE POR ESCRITO, (VIA FAX — CORREO ELECTRÓNICO) AUN EN EL CASO DE QUE TENGA LUGAR UN PREAVISO TELEFÓNICO, EN EL PLAZO DE 8 DÍAS A PARTIR DE LA RECEPCIÓN DE LA MERCANCÍA. NO PODREMOS RECONOCER RECLAMACIONES QUE NO LLEGUEN EN TAL PLAZO.

**RESTITUCIÓN DE MERCANCÍA.** NO SE ACEPTAN RESTITUCIONES QUE NO ESTÉN AUTORIZADAS Y QUE NO LLEVEN EN EL ALBARÁN EL NÚMERO DE NUESTRA FACTURA A LA QUE SE REFIEREN. LAS RESTITUCIONES PODRÁN SER ACEPTADAS SOLAMENTE SI LLEGAN EN EL PLAZO PERENTORIO DE 30 DÍAS A PARTIR DE LA FECHA DE AUTORIZACIÓN. LA MERCANCÍA RESTITUIDA SE ACEPTARÁ SOLAMENTE SI SE ENVÍA POR MEDIO DE UN NUESTRO TRANSPORTISTA CONVENCIONADO. EN CASO DE QUE, A RAÍZ DE COMPROBACIONES EFECTUADAS POR DEVON&DEVON S.P.A., LOS PRODUCTOS DEVUELTOS POR EL COMPRADOR NO RESULTARAN DEFECTUOSOS Y/O CON FALLOS, DEVON&DEVON S.P.A. DEVOLVERÁ LOS PRODUCTOS AL COMPRADOR CON ADEUDO AL MISMO POR UN IMPORTE CORRESPONDIENTE AL 15% (QUINCE) DEL VALOR DE LOS CITADOS PRODUCTOS.

**PAGO.** EL COMPRADOR DEBERÁ PAGAR EL PRECIO EN APLICACIÓN DE LAS PREVISIONES Y MODALIDADES QUE FIGUREN EN EL PEDIDO Y, DE TODAS FORMAS, MEDIANTE GIROS O DEPÓSITOS ENCAJADOS EXCLUSIVAMENTE A “DEVON&DEVON S.P.A.”.

DEVON&DEVON S.P.A. RECONOCE LA VALIDEZ DE LOS PAGOS SOLAMENTE CUANDO ÉSTOS SE EFECTÚEN CON ARREGLO A LAS PREVISIONES REFERIDAS EN EL ANTERIOR APARTADO; DE ELLO DERIVA QUE LOS PAGOS EFECTUADOS MEDIANTE CUALQUIER OTRA MODALIDAD NO SE CONSIDERARÁN LIBERATORIOS PARA EL COMPRADOR. LA EVENTUAL ACEPTACIÓN, POR PARTE DE DEVON&DEVON S.P.A., DE LETRAS U OTROS EFECTOS DE COMERCIO SE ENTENDERÁ EFECTUADA CON LA CLÁUSULA “SALVO RESERVAS DEL CASO”. EN CASO DE PAGO CON RETRASO RESPECTO A LOS VENCIMIENTOS PRE-ESTABLECIDOS, LAS PARTES ACUERDAN QUE SE LE RECONOCERÁN A DEVON&DEVON S.P.A. LOS INTERESES BANCARIOS CORRIENTES PRIMEROS PLAZOS AUMENTADOS DE 3 PUNTOS. LOS INTERESES DEVENGARÁN POR DERECHO SIN NECESIDAD DE QUE DEVON&DEVON S.P.A. DECLARE LA MORA AL COMPRADOR. EN CASO DE QUE LAS PARTES HAYAN ACORDADO MODALIDADES DE PAGO A PLAZOS DE LOS PRODUCTOS, EL INCUMPLIMIENTO DE LOS PAGOS CORRESPONDIENTES A VARIOS PLAZOS, O INCLUSO A UN SOLO PLAZO, HARÁ DECAER EL BENEFICIO DEL CLIENTE DEL PAGO A PLAZOS Y DARÁ DERECHO A QUE DEVON&DEVON S.P.A. SOLICITE INMEDIATAMENTE EL RESIDUAL SALDO DEL PRECIO, O, COMO ALTERNATIVA Y A PROPIA DISCRECIÓN, DE RESCINDIR EL CONTRATO CON RESTITUCIÓN INMEDIATA DE LOS PRODUCTOS Y LA ADQUISICIÓN, EN CONCEPTO DE INDEMNIZACIÓN DE LOS PLAZOS PAGADOS, SALVO RESARCIMIENTO DE EVENTUALES PERJUICIOS.

**REALIZACIÓN DE LA VENTA.** LA SOLICITUD DE VENTA DE LOS PRODUCTOS SE ASUME “SALVO APROBACIÓN DEL VENDEDOR” Y SE HA DE CONSIDERAR IRREVOCABLE CON ARREGLO Y A EFECTOS DEL ARTÍCULO 1329 DEL CÓDIGO CIVIL DURANTE UN PERÍODO DE 1 (UN) MES A PARTIR DE LA FECHA DE PEDIDO. LOS PRODUCTOS INDICADOS EN CADA PEDIDO Y LOS RELATIVOS ACCESORIOS SERÁN SUMINISTRADOS POR DEVON&DEVON S.P.A. AL COMPRADOR CON “RESERVA DE PROPIEDAD” CON ARREGLO Y A EFECTOS DE LOS ARTÍCULOS 1523-1526 DEL CÓDIGO CIVIL. EN TAL CASO, EL PASO DE PROPIEDAD DE LOS PRODUCTOS A FAVOR DEL COMPRADOR TENDRÁ LUGAR EXCLUSIVAMENTE EN EL MOMENTO EN QUE EL PRECIO SE SALDE COMPLETAMENTE, MIENTRAS QUE LOS EVENTUALES RIESGOS SERÁN A CARGO DEL COMPRADOR DESDE EL MOMENTO DE LA ENTREGA DE LOS PRODUCTOS.

**DERECHO APLICABLE Y FÚRO COMPETENTE.** LAS PRESENTES CONDICIONES Y CADA UNO DE SUS EFECTOS ESTÁN REGULADOS POR LA LEY ITALIANA. LAS PARTES ACUERDAN QUE TODA CONTROVERSIA RELATIVA A LAS PRESENTES CONDICIONES SE ENTABLE ANTE LA JURISDICCIÓN ITALIANA, EXCLUYENDO CUALQUIER OTRA JURISDICCIÓN. EL FÚRO COMPETENTE ES EXCLUSIVAMENTE EL DE LA SEDE LEGAL DE “DEVON&DEVON S.P.A.” CON MANIFIESTA EXCLUSIÓN DE CUALQUIER OTRO FÚRO DE IGUAL COMPETENCIA.

**NOTA:** LOS PRODUCTOS PUEDEN ESTAR SUJETOS, SIN AVISO PREVIO, A MODIFICACIONES Y VARIACIONES DEBIDAS A LA ELABORACIÓN ARTESANAL, NO ES POSIBLE GARANTIZAR UNIFORMIDAD DE TONALIDAD ENTRE LAS VARIAS PRODUCCIONES Y ENTRE ÉSTAS Y EL MATERIAL DE MUESTRA.

## ОБЩИЕ УСЛОВИЯ ПРОДАЖИ

**ЗАКАЗ.** НЕ ПРИНИМАЮТСЯ ЗАКАЗЫ, СДЕЛАННЫЕ ПО ТЕЛЕФОНУ, ЕСЛИ ЗА НИМИ НЕ ПОСЛЕДУЕТ ПИСЬМЕННОГО ПОДТВЕРЖДЕНИЯ ПО ФАКСУ ИЛИ ЭЛЕКТРОННОЙ ПОЧТЕ. ЗАКАЗЧИК, ПОДПИСЫВАЯ ЗАКАЗ, ЗАВЯЛЯЕТ О ТОМ, ЧТО ОЗНАКОМЛЕН И ПОЛНОСТЬЮ СОГЛАСЕН С НАСТОЯЩИМИ УСЛОВИЯМИ ПРОДАЖИ И ВОЗМОЖНЫМИ ДОПОЛНИТЕЛЬНЫМИ РУКОПИСНЫМИ УСЛОВИЯМИ КОНТРАКТА.

**ПОСТАВКА.** УСЛОВИЯ И СРОКИ ПОСТАВКИ НЕ ЯВЛЯЮТСЯ ЖЕСТКИМ ОБЯЗАТЕЛЬСТВОМ, А ЗАВИСЯТ ОТ ВОЗМОЖНОСТЕЙ ПРОИЗВОДСТВА. ВОЗМОЖНЫЕ ЗАДЕРЖКИ НЕ МОГУТ ЯВЛЯТЬСЯ ПРИЧИНОЙ ДЛЯ АНУЛИРОВАНИЯ ЗАКАЗА ИЛИ ДЛЯ ПРЕДЪЯВЛЕНИЯ ПРЕТЕНЗИЙ НА ВОЗМЕЩЕНИЕ УЩЕРБА СО СТОРОНЫ ЗАКАЗЧИКА.

**ДОПОСТАВКА.** ЗАКАЗЫ, ВЫПОЛНЕННЫЕ НЕПОЛНОСТЬЮ, БУДУТ УКОМПЛЕКТОВАНЫ КАК ТОЛЬКО ПОСТУПИТ В РАСПОРЯЖЕНИЕ ТОВАР, КОТОРЫЙ БУДЕТ НЕЗАМЕДЛИТЕЛЬНО ОТГРУЖЕН ФРАНКО-ПОРТ НАЗНАЧЕНИЯ.

**ОТГРУЗКА ТОВАРА.** ОТГРУЗКА ТОВАРА ПРОИЗВОДИТСЯ:

ПО ИТАЛИИ - ФРАНКО-ПОРТ НАЗНАЧЕНИЯ ДЛЯ ЗАКАЗОВ НА СУММУ РАВННУЮ ИЛИ СВЫШЕ € 600,00. ФРАНКО-ПОРТ НАЗНАЧЕНИЯ С ДОПЛАТОЙ В РАЗМЕРЕ €30,00 ДЛЯ ЗАКАЗОВ НА СУММУ МЕНЕЕ € 600,00.

ЗА РУБЕЖ - ФРАНКО-ПОРТ НАЗНАЧЕНИЯ С ДОПЛАТОЙ, ВКЛЮЧЕННОЙ В СЧЕТ-ФАКТУРУ. ФРАНКО-НАШ СКЛАД (EX WORKS).

**РЕКЛАМАЦИИ.** КЛИЕНТ ДОЛЖЕН ВСЕГДА ПРОВЕРЯТЬ СООТВЕТСТВИЕ ДОСТАВЛЕННОГО ТОВАРА СДЕЛАННОМУ ЗАКАЗУ И ОТСУТСТВИЕ У НЕГО ДЕФЕКТОВ ИЛИ НЕИСПРАВНОСТЕЙ, УСКОРЯЮЩИХ ОТ НАШЕГО КОНТРОЛЯ.

ВСЕ РЕКЛАМАЦИИ ДОЛЖНЫ БЫТЬ ПРЕДСТАВЛЕНЫ ТОЛЬКО В ПИСЬМЕННОЙ ФОРМЕ (ПО ФАКСУ ИЛИ ЭЛЕКТРОННОЙ ПОЧТЕ), ДАЖЕ В СЛУЧАЕ ПРЕДВАРИТЕЛЬНОГО УВЕДОМЛЕНИЯ ПО ТЕЛЕФОНУ, В ТЕЧЕНИЕ 8 ДНЕЙ С ДАТЫ ПОЛУЧЕНИЯ ТОВАРА. НЕ ПРИНИМАЮТСЯ РЕКЛАМАЦИИ, ПОСТУПИВШИЕ ПОСЛЕ ИСТЕЧЕНИЯ ДАННОГО СРОКА.

**ВОЗВРАТ ТОВАРА.** ВОЗВРАЩАЕМЫЙ ТОВАР НЕ ПРИНИМАЕТСЯ БЕЗ СООТВЕТСТВУЮЩЕГО РАЗРЕШЕНИЯ И ЕСЛИ В НАКЛАДНОЙ НЕ УКАЗАН НОМЕР НАШЕГО СЧЕТА-ФАКТУРЫ, ОТНОСЯЩЕГОСЯ К ДАННОМУ ТОВАРУ. ВОЗВРАЩАЕМЫЙ ТОВАР ПРИНИМАЕТСЯ ТОЛЬКО В ТОМ СЛУЧАЕ, ЕСЛИ ОН ПОСТУПАЕТ В 30-ДНЕВНЫЙ СРОК С ДАТЫ СООТВЕТСТВУЮЩЕГО РАЗРЕШЕНИЯ. ВОЗВРАЩАЕМЫЙ ТОВАР ПРИНИМАЕТСЯ, ЕСЛИ ЕГО ДОСТАВКА ПРОИЗВОДИТСЯ ТОЛЬКО НАШИМ КУРЬЕРОМ. В СЛУЧАЕ ЕСЛИ В РЕЗУЛЬТАТЕ ПРОВЕРКИ, ПРОИЗВЕДЕННОЙ DEVON&DEVON S.P.A., ВОЗВРАЩАЕМЫЙ ЗАКАЗЧИКОМ ТОВАР НЕ БУДЕТ ИМЕТЬ ДЕФЕКТОВ И/ИЛИ НЕИСПРАВНОСТЕЙ, DEVON&DEVON S.P.A. ВЕРНЕТ ТОВАР ЗАКАЗЧИКУ С НАЧИСЛЕНИЕМ ДОПОЛНИТЕЛЬНОЙ ОПЛАТЫ В РАЗМЕРЕ 15% (ПЯТНАДЦАТЬ) ОТ СТОИМОСТИ ВЫШЕУПОМЯНУТОГО ТОВАРА.

**ОПЛАТА.** ОПЛАТА СТОИМОСТИ ТОВАРА ДОЛЖНА ПРОИЗВОДИТСЯ ЗАКАЗЧИКОМ В СООТВЕТСТВИИ С УСЛОВИЯМИ И СРОКАМИ ОПЛАТЫ, УКАЗАННЫМИ В ДОКУМЕНТАХ ЗАКАЗА, И, В ЛЮБОМ СЛУЧАЕ, ЧЕРЕЗ СЧЕТА, ОТКРЫТЫЕ ИСКЛЮЧИТЕЛЬНО НА ИМЯ DEVON&DEVON S.P.A. DEVON&DEVON S.P.A. СЧИТАЕТ ОПЛАТУ ДЕЙСТВИТЕЛЬНОЙ ТОЛЬКО В ТОМ СЛУЧАЕ, ЕСЛИ ОНА ПРОИЗВЕДЕНА В ПОРЯДКЕ, ИЗЛОЖЕННОМ В ПРЕДЫДУЩЕМ АБЗАЦЕ; СЛЕДОВАТЕЛЬНО, ЛЮБАЯ ПРОИЗВЕДЕННАЯ ИНЫМ ОБРАЗОМ ОПЛАТА НЕ БУДЕТ СЧИТАТЬСЯ ВЫПОЛНЕНИЕМ ПРИНЯТЫХ ОБЯЗАТЕЛЬСТВ ДЛЯ ЗАКАЗЧИКА. ЛЮБОЕ ВОЗМОЖНОЕ ПРИНЯТИЕ СО СТОРОНЫ DEVON&DEVON S.P.A. ВЕКСЕЛЕЙ ИЛИ ДРУГИХ ЦЕННЫХ БУМАГ БУДЕТ СЧИТАТЬСЯ ОПЛАТОЙ С ОГОВОРКОЙ “ПРИ СОБЛЮДЕНИИ УСТАНОВЛЕННЫХ УСЛОВИЙ”. В СЛУЧАЕ ПРОСРОЧКИ УСТАНОВЛЕННЫХ СРОКОВ ОПЛАТЫ, СТОРОНЫ СОГЛАСУЮТ, ЧТО КОМПАНИИ DEVON&DEVON S.P.A. БУДУТ НАЧИСЛЕНЫ БАНКОВСКИЕ ПРОЦЕНТЫ, ОТНОСЯЩИЕСЯ К ПЕРВЫМ ВЗНОСАМ, УВЕЛИЧЕННЫЕ НА 3 ПУНКТА. ПРОЦЕНТЫ БУДУТ НАЧИСЛЯТЬСЯ ПО ПРАВУ И БЕЗ НЕОБХОДИМОСТИ ДЛЯ DEVON&DEVON S.P.A. ПРЕДЪЯВЛЕНИЯ ШТРАФА ЗАКАЗЧИКУ. В СЛУЧАЕ ЕСЛИ СТОРОНЫ СОГЛАСОВАЛИ ПОРЯДОК ОПЛАТЫ ТОВАРА ВРАСРОЧКУ, ТО НЕОПЛАТА НЕСКОЛЬКИХ ВЗНОСОВ ИЛИ ДАЖЕ ТОЛЬКО ОДНОГО ВЗНОСА, ПОВЛЕЧЕТ ЗА СОБОЙ ОТМЕНУ ПОРЯДКА ОПЛАТЫ ВЗНОСАМИ И ДАСТ ПРАВО DEVON&DEVON S.P.A. ПОТРЕБОВАТЬ НЕЗАМЕДЛИТЕЛЬНО ОПЛАТИТЬ САЛДО УСТАНОВЛЕННОЙ КОНТРАКТНОЙ СУММЫ ИЛИ РАСТОРГНУТЬ КОНТРАКТ С НЕЗАМЕДЛИТЕЛЬНЫМ ВОЗВРАТОМ ТОВАРА В КАЧЕСТВЕ ОПЛАТЫ ОСТАВИХСЯ ВЗНОСОВ, А ТАКЖЕ ВОЗМЕЩЕНИЯ ВОЗМОЖНЫХ УБЫТКОВ.

**ПРОИЗВОДСТВО ПРОДАЖИ.** ЗАПРОС НА ПРОДАЖУ ТОВАРА ПРИНИМАЕТСЯ “С РАЗРЕШЕНИЯ ПРОДАВЦА” И СЧИТАЕТСЯ НЕОТЗЫВНЫМ В СООТВЕТСТВИИ СО СТ. 1329 Г.К. СРОКОМ НА 1 (ОДИН) МЕСЯЦ С ДАТЫ ОФОРМЛЕНИЯ ЗАКАЗА. ТОВАРЫ, УКАЗАННЫЕ В ОТДЕЛЬНЫХ ЗАКАЗАХ, И СООТВЕТСТВУЮЩИЕ АКСЕССУАРЫ БУДУТ ПОСТАВЛЕНЫ КОМПАНИЕЙ DEVON&DEVON S.P.A. ЗАКАЗЧИКУ НА УСЛОВИЯХ “ЗАРЕЗЕРВИРОВАННОГО ПРАВА СОБСТВЕННОСТИ” В СООТВЕТСТВИИ СО СТ. 1523-1526 Г.К. В ТАКОМ СЛУЧАЕ ПЕРЕДАЧА ПРАВА СОБСТВЕННОСТИ НА ТОВАР ЗАКАЗЧИКУ ПРОИЗОЙДЕТ ИСКЛЮЧИТЕЛЬНО ПОСЛЕ ПОЛНОЙ ОПЛАТЫ КОНТРАКТНОЙ СТОИМОСТИ, В ТО ВРЕМЯ КАК ВОЗМОЖНЫЕ РИСКИ БУДУТ ЗА СЧЕТ ЗАКАЗЧИКА С МОМЕНТА ПЕРЕДАЧИ ЕМУ ТОВАРА.

**ПРИМЕНИМОЕ ПРАВО И КОМПЕТЕНТНЫЙ СУД.** НАСТОЯЩИЕ УСЛОВИЯ И ЛЮБЫЕ ИХ ПОСЛЕДСТВИЯ РЕГУЛИРУЮТСЯ ИТАЛЬЯНСКИМ ЗАКОНОДАТЕЛЬСТВОМ. СТОРОНЫ СОГЛАСУЮТ, ЧТО ЛЮБЫЕ ВОЗМОЖНЫЕ РАЗНОГЛАСИЯ, ВОЗНИКАЮЩИЕ В СВЯЗИ С НАСТОЯЩИМИ УСЛОВИЯМИ КОНТРАКТА, БУДУТ ПЕРЕДАНЫ НА РАССМОТРЕНИЕ ИТАЛЬЯНСКОЙ ЮРИСДИКЦИИ И НИКАКОЙ ДРУГОЙ.

КОМПЕТЕНТНЫМ СУДОМ ЯВЛЯЕТСЯ ИСКЛЮЧИТЕЛЬНО ТОТ, К ЮРИСДИКЦИИ КОТОРОГО ОТНОСИТСЯ ЮРИДИЧЕСКИЙ АДРЕС КОМПАНИИ DEVON&DEVON S.P.A., С КАТЕГОРИЧЕСКИМ ИСКЛЮЧЕНИЕМ ЛЮБОГО ДРУГОГО КОНКУРЕНТНОГО В ТАКОМ СЛУЧАЕ СУДА.

**ПРИМ.: ТОВАР МОЖЕТ ПОДВЕРГАТЬСЯ НЕБОЛЬШИМ ИЗМЕНЕНИЯМ И ВАРИАЦИЯМ ЗА СЧЕТ РУЧНОЙ ОБРАБОТКИ ИЗДЕЛИЙ; НЕВОЗМОЖНО ОБЕСПЕЧИТЬ ОДНОРОДНОСТЬ ТОНОВ ИЗДЕЛИЙ РАЗНЫХ ПАРТИЙ И ОБРАЗЦОВ В КАТАЛОГАХ.**



---

TUTTE LE MISURE RIPORTATE NEL LISTINO A LATO DEI PREZZI POSSONO VARIARE IN ALCUNI CASI PER RAGIONI TECNICO-PRODUTTIVE. PER QUESTO MOTIVO SI CONSIGLIA SEMPRE AL MOMENTO DELL'INSTALLAZIONE DI VERIFICARE L'AGGIORNAMENTO SULLE NOTE TECNICHE RIPORTATE NEL NOSTRO SITO INTERNET: *DEVON-DEVON.COM*.

**NON CI RITERREMO IN OGNI CASO RESPONSABILI DI INCONVENIENTI CAUSATI DA QUANTO SOPRA DESCRITTO.**

ALL MEASUREMENTS CONTAINED IN THE PRICE LIST NEXT TO EACH PRICE MAY VARY IN SOME CASES FOR TECHNICAL/PRODUCTIVE PURPOSES. FOR THIS REASON, WE STRONGLY ADVISE BEFORE THE INSTALLATION OF ANY DEVON&DEVON ARTICLE THAT YOU ALWAYS CONSULT THE TECHNICAL NOTES PROVIDED IN OUR WEBSITE: *DEVON-DEVON.COM*.

**WE CAN NOT ACCEPT LIABILITY, IN ANY EVENT, FOR ANY INCONVENIENCE CAUSED BY THE DESCRIBED ABOVE.**

ALLE MASSE, DIE SIE IN DIESER LISTE NEBEN DEN PREISEN FINDEN, KÖNNEN IN EINIGEN FÄLLEN AUS TECHNISCHEN ODER VON DER PRODUKTION ABHÄNGIGEN GRÜNDEN VARIIEREN. DESHALB EMPFEHLEN WIR IHNEN, AUF UNSERER WEBSEITE *DEVON-DEVON.COM* DIE AKTUELLEN TECHNISCHEN ANMERKUNGEN ZU KONSULTIEREN, BEVOR SIE EINEN ARTIKEL VON DEVON&DEVON INSTALLIEREN.

**WIR ÜBERNEHMEN KEINERLEI VERANTWORTUNG FÜR PROBLEME, DIE AUFGRUND DES OBEN BESCHRIEBENEN ENTSTEHEN.**

TOUTES LES MESURES REPORTÉES DANS LE CATALOGUE À CÔTÉ DES PRIX PEUVENT VARIER DANS CERTAINS CAS POUR DES RAISONS TECHNIQUES ET RELATIVES À LEUR FABRICATION. DÈS LORS, AU MOMENT DE L'INSTALLATION DES PRODUITS, NOUS VOUS CONSEILLONS DE TOUJOURS VÉRIFIER LA MISE À JOUR DES NOTES TECHNIQUES FOURNIES SUR NOTRE SITE INTERNET: *DEVON-DEVON.COM*.

**NOUS DÉCLINONS TOUTE RESPONSABILITÉ, POUR QUELQUE RAISON QUE CE SOIT, EN CAS DE PROBLÈME LIÉ À CE QUI EST DÉCRIT PRÉCÉDEMMENT.**

TODAS LAS MEDIDAS QUE APARECEN EN EL LISTÍN JUNTO A LOS PRECIOS PUEDEN VARIAR EN ALGUNOS CASOS POR MOTIVOS TÉCNICOS O PRODUCTIVOS. POR ELLO, SE ACONSEJA QUE SE VERIFIQUE SIEMPRE LA ACTUALIZACIÓN DE LAS NOTAS TÉCNICAS EXPUESTAS EN NUESTRA PÁGINA WEB: *DEVON-DEVON.COM*.

**EN CUALQUIER CASO, LA EMPRESA NO SE HACE RESPONSABLE DE POSIBLES INCONVENIENTES CAUSADOS POR LO ARRIBA DESCRITO.**

ВСЕ УКАЗАННЫЕ В ПРАЙС-ЛИСТЕ РАЗМЕРЫ МОГУТ МЕНЯТЬСЯ ПО ПРОИЗВОДСТВЕННО-ТЕХНИЧЕСКИМ ПРИЧИНАМ. ПОЭТОМУ РЕКОМЕНДУЕМ ВСЕГДА ПЕРЕД УСТАНОВКОЙ СВЕРЯТЬ РАЗМЕРЫ С ОБНОВЛЕННЫМИ ТЕХНИЧЕСКИМИ СХЕМАМИ, КОТОРЫЕ МОЖНО НАЙТИ НА НАШЕМ САЙТЕ В ИНТЕРНЕТЕ: *DEVON-DEVON.COM*.

**МЫ НЕ НЕСЕМ ОТВЕТСТВЕННОСТЬ ЗА НЕПОЛАДКИ В ВЫШЕОПИСАННЫХ СЛУЧАЯХ.**

---

**Devon&Devon**  
CREATED IN FLORENCE. INSPIRED BY THE WORLD.

---

## CONTACTS

### **DEVON&DEVON S.p.A.**

Via Arno, 26 - 50019 - Sesto Fiorentino - Italy

Tel. +39 055 308350

Fax. +39 055 375549

office@devon-devon.com

trade@devon-devon.com

For more info visit our website: [devon-devon.com](http://devon-devon.com)

---

*Firenze, espressione  
di una secolare tradizione  
di buon gusto.*



# SANITARYWARE COLLECTIONS

COLLEZIONE SANITARI - KOLLEKTION SANITÄRE - COLLECTION SANITAIRES - COLLECCION SANITARIOS - САНИТАРНЫЕ КОЛЛЕКЦИИ

PAG.	10	BLUES COLLECTION
PAG.	20	BOGART COLLECTION
PAG.	24	CAMBRIDGE COLLECTION
PAG.	28	CLASSICA COLLECTION
PAG.	32	ETOILE COLLECTION
PAG.	42	NEW ETOILE COLLECTION
PAG.	52	OXFORD COLLECTION
PAG.	60	ROSE COLLECTION
PAG.	68	WESTMINSTER COLLECTION
PAG.	78	ACCESSORIES FOR SANITARYWARE

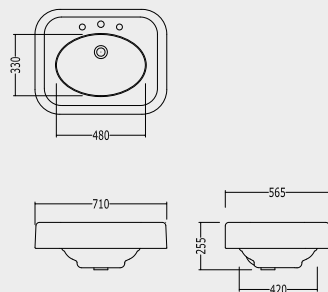
# 10

## BLUES COLLECTION





BLUES BASIN

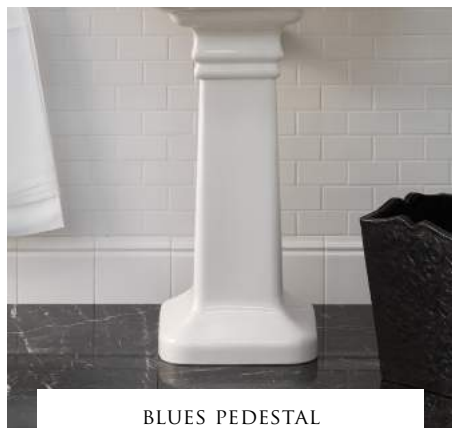


IBLG(1-3)FBLUES

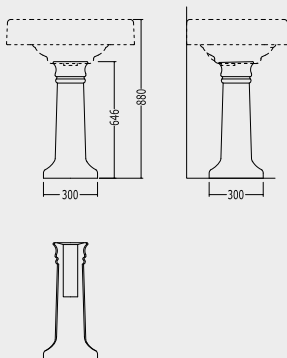
P 15.6975

**LAVABO BLUES (1-3 FORI)**

BLUES BASIN (1-3 TAP HOLES)  
 WASHBECKEN BLUES (1-3 LÖCHER)  
 LAVABO BLUES (1-3 TROUS)  
 LAVABO BLUES (1-3 HUECOS)  
 РАКОВИНА BLUES (1-3 ОТВЕРСТИЯ)



BLUES PEDESTAL

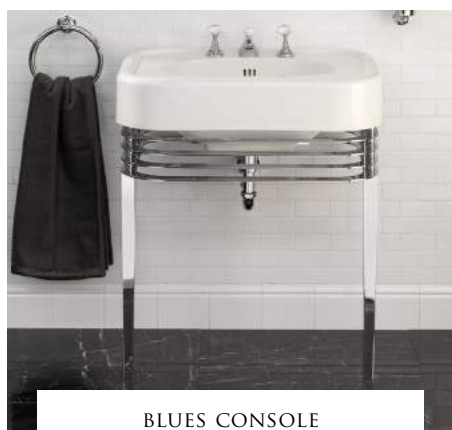


IBCOLBLUES

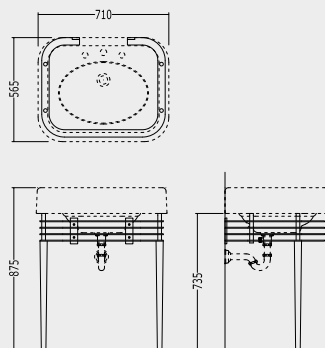
P 10.5000

**COLONNA**

PEDESTAL  
 SÄULE  
 COLONNE  
 PEDESTAL  
 ПЬЕДЕСТАЛ



BLUES CONSOLE



DEBLUESCR

P 45.4125

CROMO - CHROME - CHROM - CHROME - CROMO - ХРОМ

DEBLUESOT

P 60.3750

ORO CHIARO - LIGHT GOLD - HELLGOLD - OR CLAIR - ORO CLARO  
 СВЕТЛОЕ ЗОЛОТО

DEBLUESNK

P 50.9250

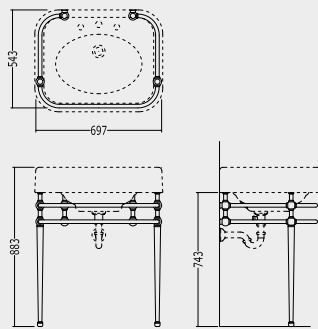
NICKEL LUCIDO - POLISHED NICKEL - POLIERNICKEL - NICKEL POLI  
 НИКЕЛЬ ЛУЦИДО - НИКЕЛЬ БЛЕСТЯЩИЙ

**CONSOLE PER LAVABO BLUES**

CONSOLE FOR BLUES BASIN  
 METALLGESTELL FÜR WASHBECKEN BLUES  
 CONSOLE POUR LAVABO BLUES  
 BASE METALICA PARA LAVABO BLUES  
 КОНСОЛЬ ПОД РАКОВИНУ BLUES



SINGLE MEMPHIS CONSOLE



DDSINGMEMPHCR

P 34.4250

CROMO - CHROME - CHROM - CHROME - CROMO - ХРОМ

DDSINGMEMPHOT

P 43.3125

ORO CHIARO - LIGHT GOLD - HELLGOLD - OR CLAIR - ORO CLARO  
 СВЕТЛОЕ ЗОЛОТО

DDSINGMEMPHNK

P 39.9000

NICKEL LUCIDO - POLISHED NICKEL - POLIERNICKEL - NICKEL POLI  
 НИКЕЛЬ ЛУЦИДО - НИКЕЛЬ БЛЕСТЯЩИЙ

DDSINGMEMPHBI

P 27.3400

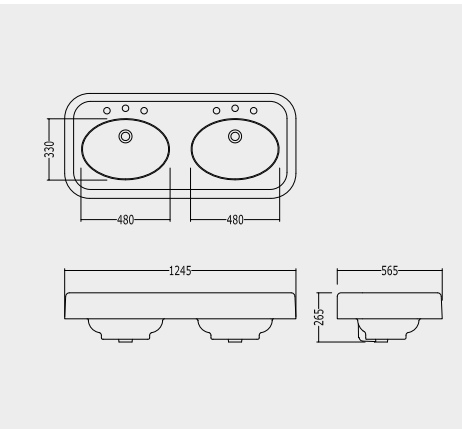
BIANCO - WHITE - WEISS - BLANC - BLANCO - БЕЛАЯ

**CONSOLE PER LAVABO BLUES**

CONSOLE FOR BLUES BASIN  
 METALLGESTELL FÜR WASHBECKEN BLUES  
 CONSOLE POUR LAVABO BLUES  
 BASE METALICA PARA LAVABO BLUES  
 КОНСОЛЬ ПОД РАКОВИНУ BLUES



WIDE BLUES DOUBLE BASIN



**DEWDBLUES(1-3)FBI** P 24.2000

BIANCO - WHITE - WEISS - BLANC - BLANCO - БЕЛАЯ

**DEWDBLUES(1-3)FNE** P 27.5500

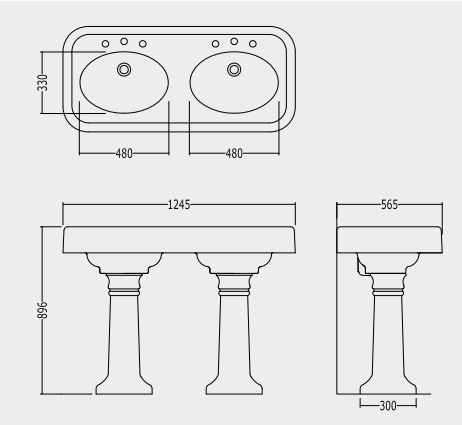
NERO - BLACK - SCHWARZ - NOIR - NEGRO - ЧЕРНАЯ

**LAVABO DOPPIO WIDE BLUES (1-3 FORI)**

WIDE BLUES DOUBLE BASIN (1-3 TAP HOLES)  
 DOPPELWASCHBECKEN WIDE BLUES (1-3 LÖCHER)  
 LAVABO DOUBLE WIDE BLUES (1-3 TROUS)  
 LAVABO DOBLE WIDE BLUES (1-3 HUECOS)  
 ДВОЙНАЯ РАКОВИНА WIDE BLUES (1-3 ОТВЕРСТИЯ)



BROOKLYN



**DEBROOKLYN(1-3)FBI** P 45.2000

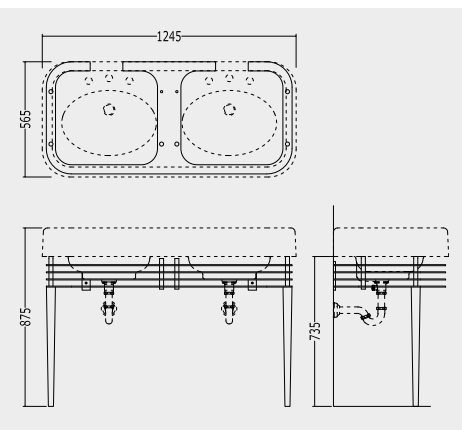
BIANCO - WHITE - WEISS - BLANC - BLANCO - БЕЛАЯ

**LAVABO DOPPIO WIDE BLUES (1-3 FORI) + COLONNE**

WIDE BLUES DOUBLE BASIN (1-3 TAP HOLES) + PEDESTAL (x2)  
 DOPPELWASCHBECKEN WIDE BLUES (1-3 LÖCHER) + SÄULE (x2)  
 LAVABO DOUBLE WIDE BLUES (1-3 TROUS) + COLONNE (x2)  
 LAVABO DOBLE WIDE BLUES (1-3 HUECOS) + PEDESTAL (x2)  
 ДВОЙНАЯ РАКОВИНА WIDE BLUES (1-3 ОТВЕРСТИЯ) + ПЬЕДЕСТАЛ (x2)



WIDE BLUES CONSOLE



**DEWIDEBLUESCR** P 76.5000

CROMO - CHROME - CHROM - CHROME - CROMO - ХРОМ

**DEWIDEBLUESOT** P 110.0000

ORO CHIARO - LIGHT GOLD - HELLGOLD - OR CLAIR - ORO CLARO  
 СВЕТЛОЕ ЗОЛОТО

**DEWIDEBLUESNK** P 84.1500

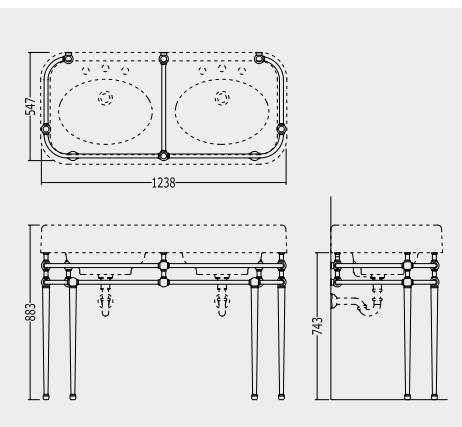
NICKEL LUCIDO - POLISHED NICKEL - POLIERNICKEL - NICKEL POLI  
 НИКЕЛЬ ЛУЦИДО - НИКЕЛЬ БЛЕСТЯЩИЙ

**CONSOLE PER LAVABO DOPPIO WIDE BLUES**

CONSOLE FOR WIDE BLUES DOUBLE BASIN  
 KONSOLE FÜR DOPPELWASCHBECKEN WIDE BLUES  
 CONSOLE POUR LAVABO DOUBLE WIDE BLUES  
 CONSOLA PARA LAVABO DOBLE WIDE BLUES  
 КОНСОЛЬ ДЛЯ ДВОЙНОЙ РАКОВИНЫ WIDE BLUES



MEMPHIS CONSOLE



**DDMEMPHISCR** P 58.0000

CROMO - CHROME - CHROM - CHROME - CROMO - ХРОМ

**DDMEMPHISOT** P 74.7500

ORO CHIARO - LIGHT GOLD - HELLGOLD - OR CLAIR - ORO CLARO  
 СВЕТЛОЕ ЗОЛОТО

**DDMEMPHISNK** P 66.2500

NICKEL LUCIDO - POLISHED NICKEL - POLIERNICKEL - NICKEL POLI  
 НИКЕЛЬ ЛУЦИДО - НИКЕЛЬ БЛЕСТЯЩИЙ

**DDMEMPHISBI** P 45.0000

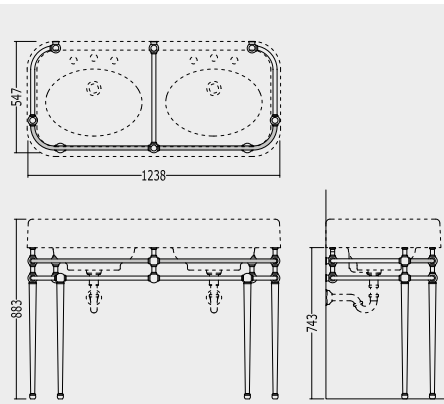
BIANCO - WHITE - WEISS - BLANC - BLANCO - БЕЛАЯ

**CONSOLE IN METALLO PER LAVABO DOPPIO WIDE BLUES**

METAL CONSOLE FOR WIDE BLUES DOUBLE BASIN  
 KONSOLE AUS METALL FÜR DOPPELWASCHBECKEN WIDE BLUES.  
 CONSOLE EN METAL POUR LAVABO DOUBLE WIDE BLUES.  
 CONSOLA DE METAL PARA LAVABO DOBLE WIDE BLUES.  
 МЕТАЛЛИЧЕСКАЯ КОНСОЛЬ ДЛЯ ДВОЙНОЙ РАКОВИНЫ WIDE BLUES.



CRYSTAL MEMPHIS CONSOLE



DDCRYMEMPHCR P 58.0000

CROMO - CHROME - CHROM - CHROME - CROMO - ХРОМ

DDCRYMEMPHOT P 74.7500

ORO CHIARO - LIGHT GOLD - HELLGOLD - OR CLAIR - ORO CLARO  
СВЕТЛОЕ ЗОЛОТО

DDCRYMEMPHNK P 66.2500

NICKEL LUCIDO - POLISHED NICKEL - POLIERNICKEL - NICKEL POLI  
НИКЕЛЬ БЛЕСТЯЩИЙ

DDCRYMEMPHBI P 48.2700

BIANCO - WHITE - WEISS - BLANC - BLANCO - БЕЛАЯ

**CONSOLE IN METALLO E PLEXIGLASS PER LAVABO  
DOPPIO WIDE BLUES**

METAL AND PLEXIGLASS CONSOLE FOR WIDE BLUES DOUBLE BASIN

KONSOLE AUS METALL UND PLEXIGLASS FÜR DOPPELWASCHBECKEN WIDE BLUES.

CONSOLE EN METAL ET PLEXIGLASS POUR LAVABO DOUBLE WIDE BLUES.

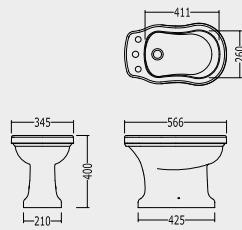
CONSOLA DE METAL Y PLEXIGLASS PARA LAVABO DOBLE WIDE BLUES.

МЕТАЛЛИЧЕСКАЯ КОНСОЛЬ С ПЛЕКСИГЛАССОМ ДЛЯ ДВОЙНОЙ РАКОВИНЫ WIDE BLUES.





BLUES BIDET



IBBID(1-3)FBLUES

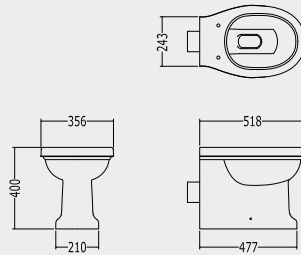
P 15.6975

**BIDET CON EROGAZIONE ESTERNA (1-3 FORI)**

BIDET WITH EXTERNAL IRRIGATION (1-3 TAP HOLES)  
 BIDET MIT ÄUSSERLICHE R WASSERLIEFERUNG (1-3 LÖCHER)  
 BIDET AVEC ÉVACUATION EXTERNE (1-3 TROUS)  
 BIDÉ CON EVACUACIÓN EXTERNA (1-3 HUECOS)  
 БИДЕ С ВНЕШНИМ ИЗЛИВОМ (1-3 ОТВЕРСТИЯ)



BLUES BACK TO WALL W.C. PAN



IBWCBLUESBTW

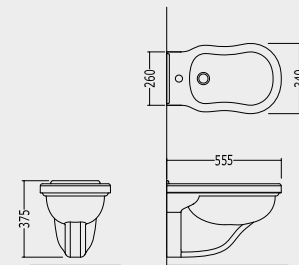
P 14.4375

**VASO BTW PER CASSETTA DA INCASSO**

BACK TO WALL W.C. PAN FOR IN-WALL CISTERN  
 W.C. FÜR EINGEBAUTEN SPÜLKASTEN  
 TOILETTES BTW POUR RÉSERVOIR ENCASTRABLE  
 INODORO BTW PARA CISTERNA DE ENCAJE  
 УНИТАЗ BTW ПОД ВСТРАИВАЕМЫЙ БАЧОК



BLUES WALL-HUNG BIDET



IBBID1FSBLUES

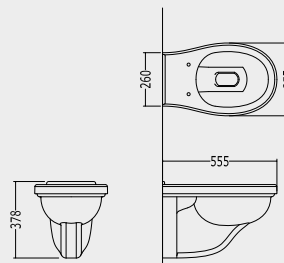
P 13.4500

**BIDET SOSPESO (1 FORO)**

WALL-HUNG BIDET (1 TAP HOLE)  
 BIDET WANDHÄNGEND (1 LÖCHER)  
 BIDET SUSPENDU (1 TROU)  
 BIDÉ SUSPENDIDO (1 HUECO)  
 БИДЕ ПОДВЕСНОЕ (1 ОТВЕРСТИЕ)



BLUES WALL-HUNG W.C. PAN



IBWCSBLUES

P 13.4500

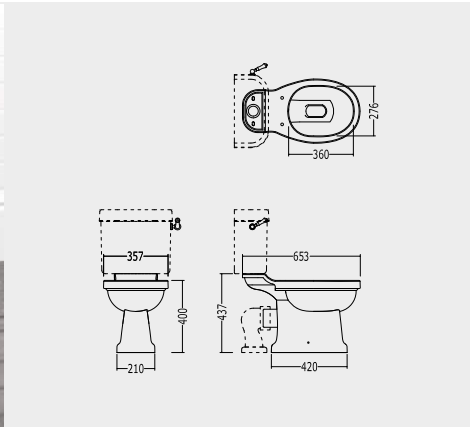
**VASO SOSPESO**

WALL-HUNG W.C. PAN  
 W.C. WANDHÄNGEND  
 TOILETTE SUSPENDUE  
 INODORO SUSPENDIDO  
 УНИТАЗ ПОДВЕСНОЙ





BLUES W.C. PAN



IBWCBLUES

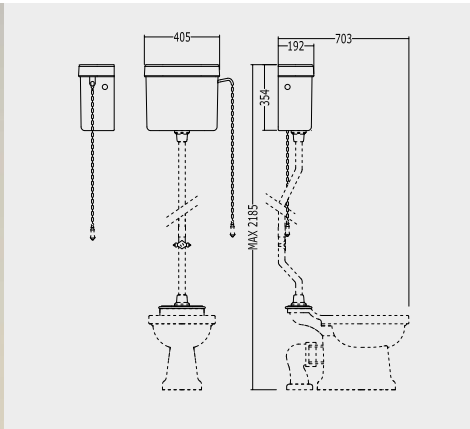
P 15.6975

**VASO PER CASSETTA ALTA E MONOBLOCCO**

W.C. PAN FOR HIGH LEVEL AND CLOSE COUPLED CISTERN  
WC FÜR HOHEN SPÜLKASTEN UND FÜR WC-KOMBINATION  
TOILETTE POUR RÉSERVOIR HAUT ET MONOBLOC  
INODORO PARA CISTERNA ALTA Y MONOBLOQUE  
УНИТАЗ ДЛЯ ВЕРХНЕГО И МОНОБЛОЧНОГО БАЧКА



BLUES HIGH LEVER CISTERN

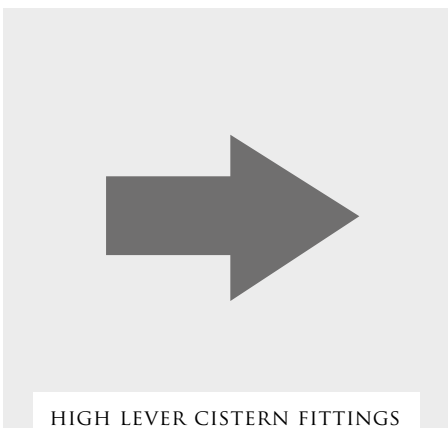


IBCABLUES

P 11.8200

**CASSETTA ALTA**

HIGH LEVEL CISTERN  
HOCHHÄNGENDER SPÜLKASTEN  
RÉSERVOIR HAUT  
CISTERNA ALTA  
БАЧОК ВЫСОКИЙ



HIGH LEVER CISTERN FITTINGS

IBBATTBLUAL

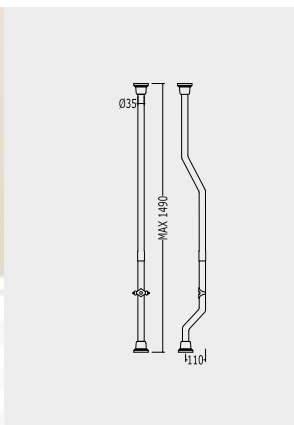
P 4.5555

**BATTERIA PER CASSETTA ALTA**

HIGH LEVEL CISTERN FITTINGS  
BATTERIE FÜR DEN HOCHHÄNGENDEN SPÜLKASTEN  
ROBINETTERIE POUR RÉSERVOIR HAUT  
MECANISMO PARA CISTERNA ALTA  
СЛИВНОЙ МЕХАНИЗМ ДЛЯ ВЫСОКОГО БАЧКА



BLUES HIGH LEVER FLUSH PIPE



IBACWESCR

CROMO - CHROME - CHROM - CHROME - CROMO - ХРОМ

P 6.5735

IBACWESOT

ORO CHIARO - LIGHT GOLD - HELLGOLD - OR CLAIR - ORO CLARO  
СВЕТЛОЕ ЗОЛОТО

P 9.7420

IBACWESNKS

NICKEL LUCIDO - POLISHED NICKEL - POLIERNICKEL - NICKEL POLI  
НИКЕЛЬ БЛЕСТЯЩИЙ

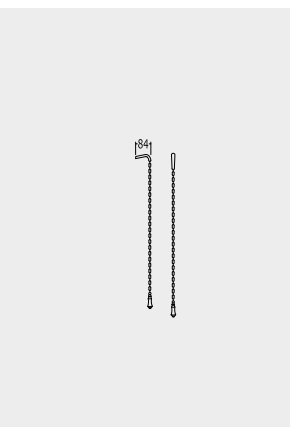
P 9.7420

**TUBO ESTERNO PER CASSETTA ALTA (CLIP DI SOSTEGNO E COLLETTORI)**

HIGH LEVEL FLUSH PIPE (WITH ATTACHMENT AND COLLECTORS)  
ÄUSSERLICHE SPÜLLEITUNG FÜR DEN HOCHHÄNGENDEN SPÜLKASTEN  
TUBE EXTERNE POUR RÉSERVOIR HAUT (CLIP DE SOUTIEN ET COLLECTEUR)  
TUBO EXTERIOR PARA CISTERNA ALTA (CLIP Y COLECTORES)  
ПАТРУБОК ДЛЯ ВЫСОКОГО БАЧКА (ЗАЖИМ-ДЕРЖАТЕЛЬ И КОЛЛЕКТОРЫ)



BLUES PULL, CHAIN AND LEVER



**IBPCLWESCR**

CROMO - CHROME - CHROM - CHROME - CROMO - ХРОМ

P 2.4850

**IBPCLWESOT**

ORO CHIARO - LIGHT GOLD - HELLGOLD - OR CLAIR - ORO CLARO  
СВЕТЛОЕ ЗОЛОТО

P 3.0970

**IBPCLWESNKS**

NICKEL LUCIDO - POLISHED NICKEL - POLIERNICKEL - NICKEL POLI  
NIQUEL LUCIDO - НИКЕЛЬ БЛЕСТЯЩИЙ

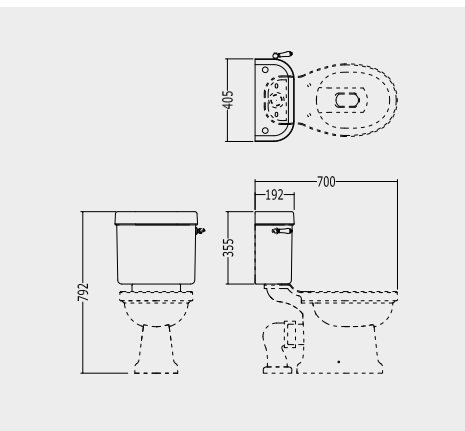
P 3.0970

**PULL, CATENA E LEVA PER CASSETTA ALTA**

PULL, CHAIN AND LEVER FOR HIGH LEVEL CISTERN  
PULL, KETTE UND HEBEL FÜR DEN HOCHHÄNGENDEN SPÜLKASTEN  
PULL, CHAÎNE ET LEVIER POUR RÉSERVOIR HAUT  
PULL, CADENA Y MANETA PARA CISTERNA ALTA  
РУЧКА, ЦЕПОЧКА И РЫЧАГ ДЛЯ ВЫСОКОГО БАЧКА



BLUES CLOSE COUPLED CISTERN

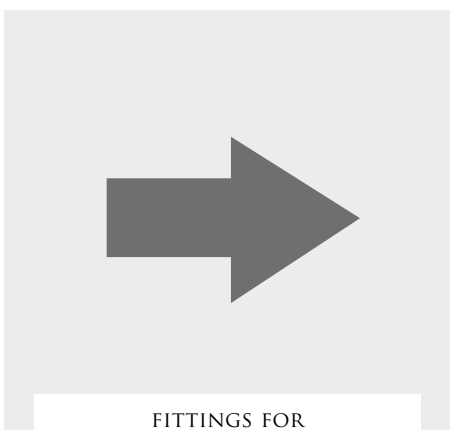


**IBCMBLUES**

P 11.8125

**CASSETTA MONOBLOCCO**

CLOSE COUPLED CISTERN  
BLOCKSPÜLKASTEN  
RÉSERVOIR MONOBLOC  
CISTERNA MONOBLOQUE  
БАЧОК МОНОБЛОКА



FITTINGS FOR  
CLOSE COUPLED CISTERN

**IBBATTBLU**

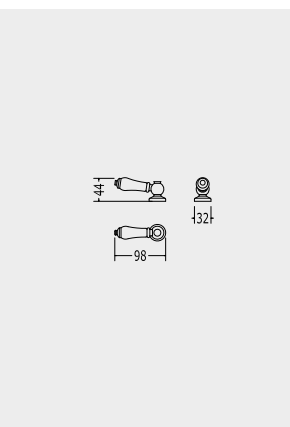
P 4.5555

**BATTERIA PER CASSETTA MONOBLOCCO**

FITTINGS FOR CLOSE COUPLED CISTERN  
BATTERIE FÜR DEN BLOCKSPÜLKASTEN  
ROBINETTERIE POUR RÉSERVOIR MONOBLOC  
MECANISMO PARA CISTERNA MONOBLOQUE  
СЛИВНОЙ МЕХАНИЗМ ДЛЯ БАЧКА МОНОБЛОКА



BLUES LEVER



**IB1042CPM**

CROMO - CHROME - CHROM - CHROME - CROMO - ХРОМ

P 1.8550

**IB1042AGM**

ORO CHIARO - LIGHT GOLD - HELLGOLD - OR CLAIR - ORO CLARO  
СВЕТЛОЕ ЗОЛОТО

P 2.0890

**IB1042NKSM**

NICKEL LUCIDO - POLISHED NICKEL - POLIERNICKEL - NICKEL POLI  
NIQUEL LUCIDO - НИКЕЛЬ БЛЕСТЯЩИЙ

P 2.0890

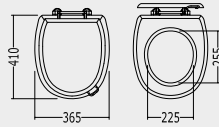
**LEVETTA PER MONOBLOCCO**

LEVER FOR CLOSE COUPLED CISTERN  
HEBEL FÜR DEN BLOCKSPÜLKASTEN  
MANETTE POUR RÉSERVOIR MONOBLOC  
MANETA PARA CISTERNA MONOBLOQUE  
РУЧКА ДЛЯ МОНОБЛОКА





BLUES SOLID OAK  
DARK STAINED SEAT



**SEDILE QUERCIA MASSELLO TINTA SCURA**

SOLID OAK SEAT, DARK STAINED  
KLOSETTSITZ AUS MASSIVEM EICHENHOLZ  
ABATTANT CHÊNE TEINTE FONCÉE  
ASIENTO ENCINA TINTA OSCURA  
СИДЕНЬЕ ИЗ МАССИВА ДУБА ТЕМНОГО ЦВЕТА

**IBSEWENROCR** P 11.3955

CROMO - CHROME - CHROM - CHROME - CROMO - ХРОМ

**IBSEWENRO** P 11.3955

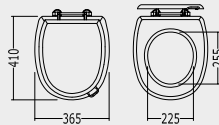
ORO CHIARO - LIGHT GOLD - HELLGOLD - OR CLAIR - ORO CLARO  
СВЕТЛОЕ ЗОЛОТО

**IBSEWENRONKS** P 11.3955

NICKEL LUCIDO - POLISHED NICKEL - POLIERNICKEL - NICKEL POLI  
NIQUEL LUCIDO - НИКЕЛЬ БЛЕСТЯЩИЙ



BLUES SOLID OAK SEAT



**SEDILE QUERCIA MASSELLO**

SOLID OAK SEAT  
KLUSETTSITZ AUS MASSIVEM EICHENHOLZ  
ABATTANT CHÊNE MASSIF  
ASIENTO ENCINA MACIZO  
СИДЕНЬЕ ИЗ МАССИВА ДУБА СВЕТЛОГО ЦВЕТА

**IBSEQUEROCR** P 11.3955

CROMO - CHROME - CHROM - CHROME - CROMO - ХРОМ

**IBSEQUERO** P 11.3955

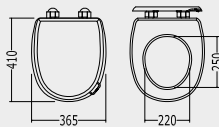
ORO CHIARO - LIGHT GOLD - HELLGOLD - OR CLAIR - ORO CLARO  
СВЕТЛОЕ ЗОЛОТО

**IBSEQUERONKL** P 11.3955

NICKEL LUCIDO - POLISHED NICKEL - POLIERNICKEL - NICKEL POLI  
NIQUEL LUCIDO - НИКЕЛЬ БЛЕСТЯЩИЙ



BLUES MAHOGANY SEAT  
IN MDF



**SEDILE LISTRATO MOGANO IN MDF**

MDF SEAT, MAHOGANY  
MAHAGONI FURNIERTER KLOSETTSITZ  
ABATTANT LAQUÉ ACAJOU  
ASIENTO CAOBA  
СИДЕНЬЕ ИЗ МДФ ЦВЕТА КРАСНОГО ДЕРЕВА

**2IBSEMDFROCR** P 6.2905

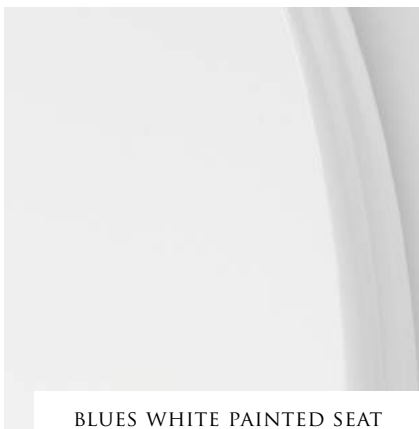
CROMO - CHROME - CHROM - CHROME - CROMO - ХРОМ

**2IBSEMDFRO** P 6.2905

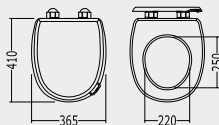
ORO CHIARO - LIGHT GOLD - HELLGOLD - OR CLAIR - ORO CLARO  
СВЕТЛОЕ ЗОЛОТО

**2IBSEMDFRONK** P 6.2905

NICKEL LUCIDO - POLISHED NICKEL - POLIERNICKEL - NICKEL POLI  
NIQUEL LUCIDO - НИКЕЛЬ БЛЕСТЯЩИЙ



BLUES WHITE PAINTED SEAT  
IN MDF



**SEDILE LISTRATO IN MDF VERNICIATO BIANCO**

MDF STANDARD SEAT, WHITE PAINTED  
WEISS LACKIERTER KLOSETTSITZ  
ABATTANT VERNI BLANC  
ASIENTO BLANCO  
СИДЕНЬЕ ИЗ МДФ БЕЛОЕ ЛАКИРОВАННОЕ

**2IBSEBIAROCR** P 6.2905

CROMO - CHROME - CHROM - CHROME - CROMO - ХРОМ

**2IBSEBIARO** P 6.2905

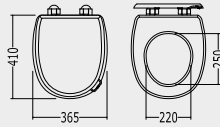
ORO CHIARO - LIGHT GOLD - HELLGOLD - OR CLAIR - ORO CLARO  
СВЕТЛОЕ ЗОЛОТО

**2IBSEBIARONKS** P 6.2905

NICKEL LUCIDO - POLISHED NICKEL - POLIERNICKEL - NICKEL POLI  
NIQUEL LUCIDO - НИКЕЛЬ БЛЕСТЯЩИЙ



BLUES MAHOGANY  
HIGH-GLOSS SEAT IN MDF



**2IBSEMOGLROCR** P 7.2190

CROMO - CHROME - CHROM - CHROME - CROMO - ХРОМ

**2IBSEMOGLROOT** P 7.2190

ORO CHIARO - LIGHT GOLD - HELLGOLD - OR CLAIR - ORO CLARO  
СВЕТЛОЕ ЗОЛОТО

**2IBSEMOGLRONK** P 7.2190

NICKEL LUCIDO - POLISHED NICKEL - POLIERNICKEL - NICKEL POLI  
NIQUEL LUCIDO - НИКЕЛЬ БЛЕСТЯЩИЙ

**SEDILE LISTRATO MOGANO IN MDF LACCATO LUCIDO**

MDF SEAT, MAHOGANY HIGH-GLOSS

MDF WC-SITZ, MAHAGONI HOCH-GLÄNZEND LACKIERT

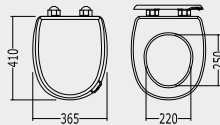
ABATTANT LAQUÉ ACAJOU BRILLANT

ASIENTO SAOBA LACADO BRILLO

СИДЕНЬЕ ИЗ MDF ЦВЕТА КРАСНОГО ДЕРЕВА ЛАКИРОВАННОЕ, ГЛЯНЦЕВАЯ ОТДЕЛКА



BLUES SEMI-GLOSS PAINTED SEAT  
IN MDF



**CROMO** P 7.2190

CHROME - CHROME - CHROM - CHROME - CROMO - ХРОМ

**ORO CHIARO** P 7.2190

LIGHT GOLD - HELLGOLD - OR CLAIR - ORO CLARO  
СВЕТЛОЕ ЗОЛОТО

**NICKEL LUCIDO** P 7.2190

POLISHED NICKEL - POLIERNICKEL - NICKEL POLI  
NIQUEL LUCIDO - НИКЕЛЬ БЛЕСТЯЩИЙ

**SEDILE IN MDF LACCATO SEMI-LUCIDO NEI COLORI:**

MDF SEAT, AVAILABLE IN THE FOLLOWING SEMI-GLOSS COLOURS:

MDF WC-SITZ, ERHÄLTICH IN FOLGENDEN HALB-GLÄNZENDEN FARBEN:

ABATTANT DISPONIBLE DANS LES COULEURS SUIVANTES À HAUTE BRILLANCE:

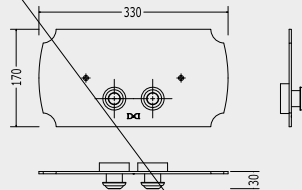
ASIENTO DISPONIBLE EN LOS SIGUIENTES COLORES LACADOS BRILLO:

СИДЕНЬЕ ИЗ MDF ЛАКИРОВАННОЕ, ПОЛУГЛЯНЦЕВАЯ ОТДЕЛКА, В СЛЕДУЮЩИХ ЦВЕТАХ:

**DEEP BLACK, PURE WHITE, WARM GREY, DARK GREY, FANGO**



DOUBLE



**DEPLCR** P 10.9760

CROMO - CHROME - CHROM - CHROME - CROMO - ХРОМ

**DEPLOT** P 11.8660

ORO CHIARO - LIGHT GOLD - HELLGOLD - OR CLAIR - ORO CLARO  
СВЕТЛОЕ ЗОЛОТО

**DEPLNKL** P 11.8660

NICKEL LUCIDO - POLISHED NICKEL - POLIERNICKEL - NICKEL POLI  
NIQUEL LUCIDO - НИКЕЛЬ БЛЕСТЯЩИЙ

**DOUBLE PLACCA DI COMANDO PER CASSETTA GEBERIT TIPO**

**UNICA+, KOMBIFIX, DUOFIX, UP320 O SIMILI**

PUSH BUTTON WALL PLAQUE FOR GEBERIT IN-WALL CISTERN, TYPE UNICA+, KOMBIFIX, DUOFIX, UP320 OR THE LIKE

BETÄTIGUNGSPLETTE FÜR UNTERPUTZ-SPÜLKASTEN GEBERIT TYP UNICA+, KOMBIFIX, DUOFIX, UP320 ODER ÄHNLICH

PLAQUE DE DÉCLANCHÉMENT POUR RÉSERVOIR DE CHASSE ENCASTRÉ TYPE UNICA+, KOMBIFIX, DUOFIX, UP320 OU SEMBLABLE

PLACA DEL COMANDO PARA EL TIPO DE CISTERNA GEBERIT, TIPO UNICA+, KOMBIFIX, DUOFIX, UP320 O SIMILAR

КЛАВИША ДЛЯ БАЧКА GEBERIT ТИПА UNICA+, KOMBIFIX, DUOFIX, UP320 И АНАЛОГИЧНЫХ

**N.B. VI PREGHIAMO DI VERIFICARE LE COMPATIBILITÀ DELLA VOSTRA CASSETTA CON LA PLACCA DOUBLE.**

WE KINDLY ASK THAT YOU VERIFY THE COMPATIBILITY OF YOUR CISTERN WITH THE DOUBLE WALL PLAQUE.

WIR BITTEN SIE DIE VEREINBARKEIT IHRES SPÜLKASTENS MIT DER BETÄTIGUNGSPLETTE DOUBLE ZU ÜBERPRÜFEN.

NOUS DEMANDONS QUE VOUS VÉRIFIEZ LA COMPATIBILITÉ DE VOTRE RÉSERVOIR AVEC LA PLAQUE DE MUR DOUBLE.

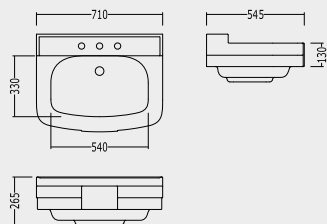
NOSTROS RECOMENDAMOS QUE USTED VERIFIQUE LA COMPATIBILIDAD DE VUESTRA CISTERNA CON LA PLACA DOUBLE.

ПРОСИМ УБЕДИТЬСЯ, ПОДХОДИТ ЛИ К ВАШЕМУ БАЧКУ КЛАВИША DOUBLE.

# 20 BOGART COLLECTION



BOGART BASIN



**IBLG(1-3)FBOG**

BIANCO - WHITE - WEISS - BLANC - BLANCO - БЕЛАЯ

P 15.5000

**2IBLG(1-3)FBBOG**

NERO - BLACK - SCHWARZ - NOIR - NEGRO - ЧЕРНАЯ

P 20.0000

**LAVABO BOGART (1-3 FORI)**

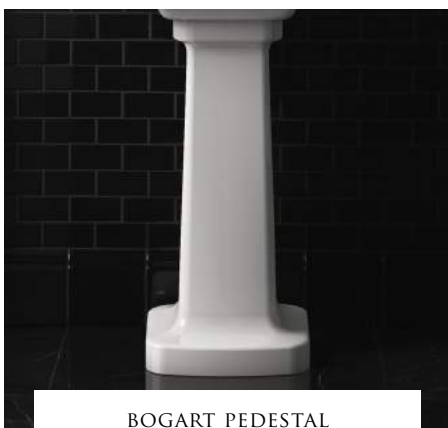
BOGART BASIN (1-3 TAP HOLES)

WASCHBECKEN BOGART (1-3 LÖCHER)

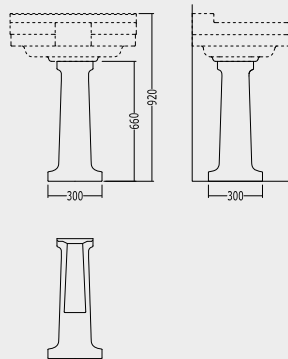
LAVABO BOGART (1-3 TROUS)

LAVABO BOGART (1-3 HUECOS)

РАКОВИНА BOGART (1-3 ОТВЕРСТИЯ)



BOGART PEDESTAL



**IBCOLBOG**

BIANCO - WHITE - WEISS - BLANC - BLANCO - БЕЛАЯ

P 9.9000

**2IBCOLBBOG**

NERO - BLACK - SCHWARZ - NOIR - NEGRO - ЧЕРНАЯ

P 13.5000

**COLONNA**

PEDESTAL

SÄULE

COLONNE

PEDESTAL

ПЬЕДЕСТАЛ

**N.B. IL LAVABO BOGART SI ABBINA AL W.C. E AL BIDET BLUES**

THE BOGART BASIN CAN BE COUPLED WITH THE BLUES SANITARY SERIES

DAS WASCHBECKEN BOGART WIRD NORMALERWEISE MIT W.C. UND BIDET DER SERIE BLUES

LE LAVABO BOGART PEUT ÊTRE ASSEMBLÉ AVEC LES SANITAIRES BLUES

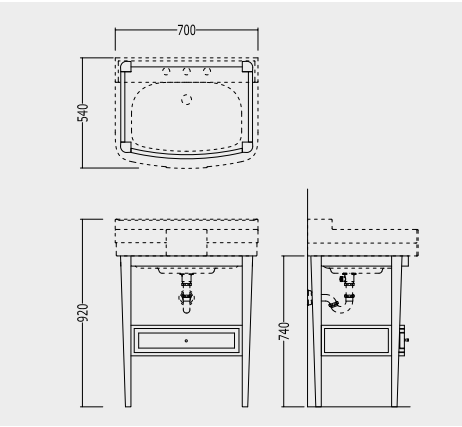
EL LAVABO BOGART ES COMPATIBLE CON LOS SANITARIOS BLUES

РАКОВИНА BOGART ПОДХОДИТ ДЛЯ УНИТАЗА И БИДЕ СЕРИИ BLUES





BOGART VANITY UNIT



EFBOGARTNE DEEP BLACK	P 51.7500
EFBOGARTPW PURE WHITE	P 51.7500
EFBOGARTCR CREAM	P 51.7500
EFBOGARTWG WARM GREY	P 51.7500
EFBOGARTBV BLUE VIOLET	P 51.7500
EFBOGARTRED RED	P 51.7500
EFBOGARTFA FANGO	P 51.7500
EFBOGARTPR PRUNE	P 51.7500

**MOBILE PORTALAVABO IN LEGNO LACCATO LUCIDO PER LAVABO BOGART**

WASHBASIN CABINET IN POLISHED LACQUERED WOOD FOR BOGART WASHBASIN  
 WASCHTISCHMÖBEL AUS GLÄNZEND LACKIERTEM HOLZ FÜR BOGART-WASCHBECKEN  
 MEUBLE SOUS-VASQUE EN BOIS LAQUÉ BRILLANT POUR LAVABO BOGART  
 MUEBLE PORTALAVABO DE MADERA LAQUEADA BRILLANTE PARA EL LAVABO BOGART  
 ТУМБА ИЗ ЛАКИРОВАННОГО ПОЛИРОВАННОГО ДЕРЕВА ПОД РАКОВИНУ BOGART

**LACCATURA LUCIDA NEI COLORI:**

AVAILABLE IN THE FOLLOWING HIGH GLOSS COLOURS:  
 GLANZLACKIERUNG IN DEN FOLGENDEN FARBEN:  
 DISPONIBLE DANS LES COULEURS SUIVANTES À HAUTE BRILLANCE:  
 DISPONIBLE EN LOS SIGUIENTES COLORES LACADOS BRILLO:  
 БЛЕСТЯЩАЯ ЛАКИРОВКА СЛЕДУЮЩИХ ЦВЕТОВ:

> DEEP BLACK, PURE WHITE, CREAM, WARM GREY, BLUE VIOLET, RED, FANGO, PRUNE

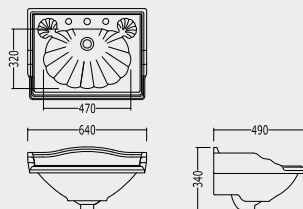




# 24 CAMBRIDGE COLLECTION



CAMBRIDGE BASIN



IBLG(1-2-3)FCAM

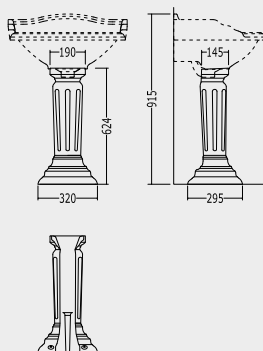
P 15.7570

**LAVABO CAMBRIDGE (1-2-3 FORI)**

CAMBRIDGE BASIN (1-2-3 TAP HOLES)  
WASCHBECKEN CAMBRIDGE (1-2-3 LÖCHER)  
LAVABO CAMBRIDGE (1-2-3 TROUS)  
LAVABO CAMBRIDGE (1-2-3 HUECOS)  
РАКОВИНА CAMBRIDGE (1-2-3 ОТВЕРСТИЯ)



CAMBRIDGE PEDESTAL



IBCOLWIND

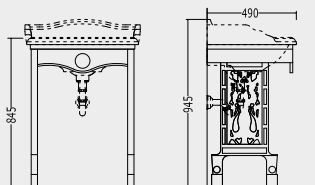
P 10.4450

**COLONNA**

PEDESTAL  
SÄULE  
COLONNE  
PEDESTAL  
ПЬЕДЕСТАЛ



ANGEL CONSOLE



CGANGELB

P 34.2000

GRIGIO PIOMBO - LEAD GREY PAINTED - BLEIGRAU - BLEU-GRIS  
GRIS PLOMO - СЕРЫЙ СВИНЕЦ

CGANGELBCO

P 34.2000

BIANCO - WHITE - WEISS - BLANC - BLANCO - БЕЛАЯ

CGANGELMS

P 34.2000

METALLO SPAZZOLATO - POLISHED METAL - GEBUERSTETES METAL  
MÉTAL BROSSÉ - METAL ACEPILLADO - ПОЛИРОВАННЫЙ МЕТАЛЛ

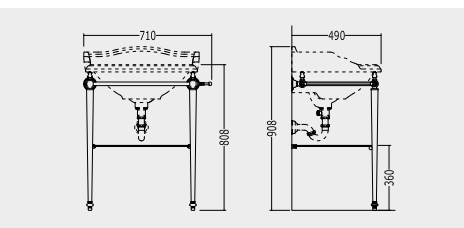
**CONSOLE PER LAVABO CAMBRIDGE - FINITURA GRIGIO PIOMBO / BIANCO / METALLO SPAZZOLATO**

CONSOLE FOR CAMBRIDGE BASIN - LEAD GREY PAINTED, WHITE PAINTED OR POLISHED METAL FINISH  
METALLGESTELL FÜR WASHBECKEN CAMBRIDGE - FEINBEARBEITUNGEN: BLEIGRAU LACKIERT, WEISS, GEBUERSTETES METALL  
CONSOLE POUR LAVABO CAMBRIDGE - FINITION ÉMALLÉE BLEU-GRIS, BLANC, MÉTAL BROSSÉ  
BASE METALICA PARA LAVABO CAMBRIDGE - ESMALTADA EN GRIS PLOMO, BLANCO, METAL ACEPILLADO  
КОНСОЛЬ МЕТАЛЛИЧЕСКАЯ В ОТДЕЛКЕ СЕРЫЙ СВИНЕЦ - ЭМАЛИРОВАННЫЙ, БЕЛАЯ, ПОЛИРОВАННЫЙ МЕТАЛЛ ПОД РАКОВИНУ CAMBRIDGE





TIFFANY CONSOLE



**DETIFFANYCR** P 19.8735

CROMO - CHROME - CHROM - CHROME - CROMO - ХРОМ

**DETIFFANY** P 25.4040

ORO CHIARO - LIGHT GOLD - HELLGOLD - OR CLAIR - ORO CLARO  
СВЕТЛОЕ ЗОЛОТО

**DETIFFANYNK** P 25.4040

NICKEL LUCIDO - POLISHED NICKEL - POLIERNICKEL - NICKEL POLI  
НИКЕЛ ЛУЦИДО - НИКЕЛЬ БЛЕСТЯЩИЙ

**CONSOLE PER LAVABO CAMBRIDGE CON PORTASCIUGAMANI E RIPIANO PORTAOGGETTI IN VETRO**

CONSOLE FOR CAMBRIDGE BASIN WITH TOWEL RAIL AND GLASS SHELF

METALLGESTELL FÜR WASCHECKEN CAMBRIDGE MIT HANDTUCHALTER UND GLASBRETT

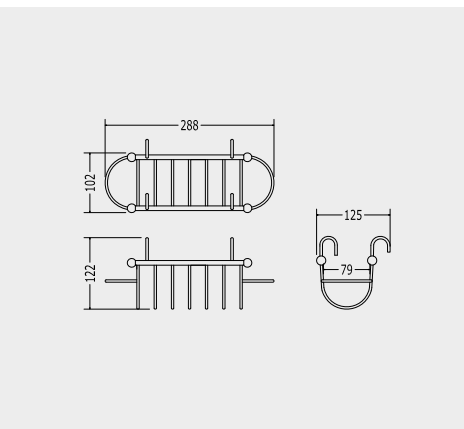
CONSOLE POUR LAVABO CAMBRIDGE AVEC PORTE-SERVIETTES ET ÉTAGÈRE EN VITRE

BASE METALICA PARA LAVABO CAMBRIDGE CON TOALLERO Y ESTANTE EN VIDRIO

КОНСОЛЬ С ПОЛОТЕНЦЕДЕРЖАТЕЛЕМ И СТЕКЛЯННОЙ ПОЛОЧКОЙ ПОД РАКОВИНУ CAMBRIDGE



TIFFANY ACCESSORY



**DETIFFANYGCR** P 2.7345

CROMO - CHROME - CHROM - CHROME - CROMO - ХРОМ

**DETIFFANYG** P 2.9525

ORO CHIARO - LIGHT GOLD - HELLGOLD - OR CLAIR - ORO CLARO  
СВЕТЛОЕ ЗОЛОТО

**DETIFFANYGNK** P 2.9525

NICKEL LUCIDO - POLISHED NICKEL - POLIERNICKEL - NICKEL POLI  
НИКЕЛ ЛУЦИДО - НИКЕЛЬ БЛЕСТЯЩИЙ

**ACCESSORIO PORTAOGGETTI**

ACCESSORY BASKET

ACCESSOIREABLAGE

ACCESSOIRE PORTE-OBJETS

ACCESORIO PARA OBJETOS

АКСЕССУАР ДЛЯ ТУАЛЕТНЫХ ПРИНАДЛЕЖНОСТЕЙ

**N.B. IL LAVABO CAMBRIDGE SI ABBINA AL W.C. E AL BIDET OXFORD**

THE CAMBRIDGE BASIN CAN BE COUPLED WITH THE OXFORD SANITARY SERIES

DAS WASCHECKEN CAMBRIDGE WIRD NORMALERWEISE MIT W.C. UND BIDET DER SERIE OXFORD

LE LAVABO CAMBRIDGE PEUT ÊTRE ASSEMBLÉ AVEC LES SANITAIRES OXFORD

EL LAVABO CAMBRIDGE ES COMPATIBLE CON LOS SANITARIOS OXFORD

РАКОВИНА CAMBRIDGE ПОДХОДИТ ДЛЯ УНИТАЗА И БИДЕ СЕРИИ OXFORD



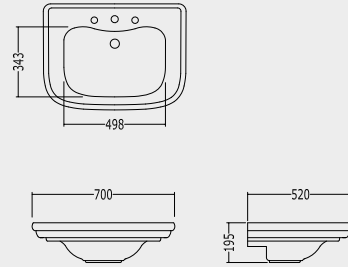
# 28

## CLASSICA COLLECTION





CLASSICA BASIN



IBLG(1-3)FCLAS

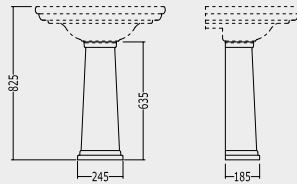
P 13.9375

**LAVABO CLASSICA (1-3 FORI)**

CLASSICA BASIN (1-3 TAP HOLES)  
 WASCHBECKEN CLASSICA (1-3 LÖCHER)  
 LAVABO CLASSICA (1-3 TROUS)  
 LAVABO CLASSICA (1-3 HUECOS)  
 РАКОВИНА CLASSICA (1-3 ОТВЕРСТИЯ)



CLASSICA PEDESTAL



IBCOLCLAS

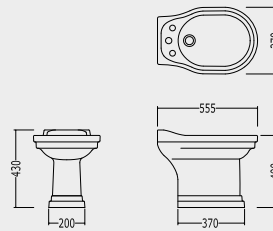
P 9.1300

**COLONNA**

PEDESTAL  
 SÄULE  
 COLONNE  
 PEDESTAL  
 ПЬЕДЕСТАЛ



CLASSICA BIDET



IBBID(1-3)FCL

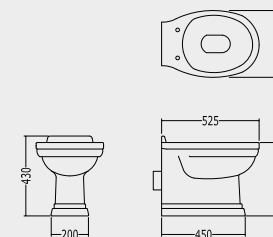
P 13.9375

**BIDET CON EROGAZIONE ESTERNA (1-3 FORI)**

BIDET WITH EXTERNAL IRRIGATION (1-3 TAP HOLES)  
 BIDET MIT ÄUSSERLICHE R WASSERLIEFERUNG (1-3 LÖCHER)  
 BIDET AVEC ÉVACUATION EXTERNE (1-3 TROUS)  
 BIDÉ CON EVACUACIÓN EXTERNA (1-3 HUECOS)  
 БИДЕ С ВНЕШНИМ ИЗЛИВОМ (1-3 ОТВЕРСТИЯ)



CLASSICA BACK TO WALL W.C.PAN



IBWCCLN

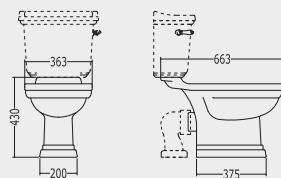
P 13.9375

**VASO BTW PER CASSETTA DA INCASSO**

BACK TO WALL W.C. PAN FOR IN-WALL CISTERN  
 W.C. FÜR EINGEBAUTEN SPÜLKASTEN  
 TOILETTES BTW POUR RÉSERVOIR ENCASTRABLE  
 INODORO BTW PARA CISTERNA DE ENCAJE  
 УНИТАЗ BTW ПОД ВСТРАИВАЕМЫЙ БАЧОК



CLASSICA W.C. PAN



IBWCCL

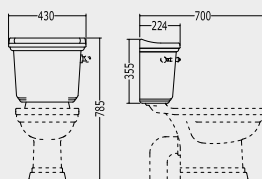
P 13.9375

**VASO MONOBLOCCO**

W.C. PAN FOR CLOSE COUPLED CISTERN  
WC-KOMBINATION BODENSTEHEND  
TOILETTE MONOBLOC  
INODORO MONOBLOQUE  
МОНОБЛОЧНЫЙ УНИТАЗ



CLASSICA CLOSE COUPLED CISTERN

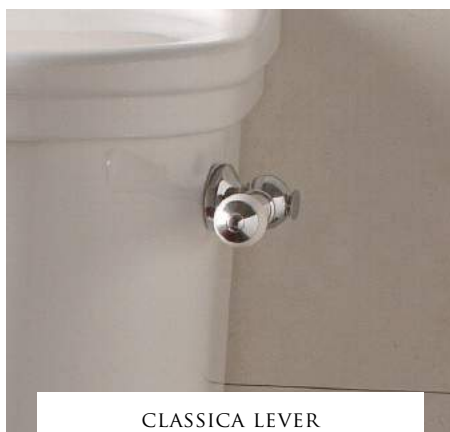


IBCML

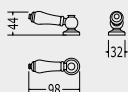
P 13.2180

**CASSETTA MONOBLOCCO CON BATTERIA**

CLOSE COUPLED CISTERN WITH FITTINGS  
BLOCKSPÜLKASTEN MIT BATTERIE  
RÉSERVOIR MONOBLOC AVEC ROBINETTERIE  
CISTERNA MONOBLOQUE CON MECANISMO  
БАЧОК МОНОБЛОКА СО СЛИВНЫМ МЕХАНИЗМОМ



CLASSICA LEVER



IB1042CPM

CROMO - CHROME - CHROM - CHROME - CROMO - ХРОМ

P 1.8550

IB1042AGM

ORO CHIARO - LIGHT GOLD - HELLGOLD - OR CLAIR - ORO CLARO  
СВЕТЛОЕ ЗОЛОТО

P 2.0890

IB1042NKSM

NICKEL LUCIDO - POLISHED NICKEL - POLIERNICKEL - NICKEL POLI  
NIQUEL LUCIDO - НИКЕЛЬ БЛЕСТЯЩИЙ

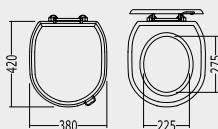
P 2.0890

**LEVETTA PER MONOBLOCCO**

LEVER FOR CLOSE COUPLED CISTERN  
HEBEL FÜR DEN BLOCKSPÜLKASTEN  
MANETTE POUR RÉSERVOIR MONOBLOC  
MANETA PARA CISTERNA MONOBLOQUE  
РУЧКА ДЛЯ МОНОБЛОКА



CLASSICA SOLID OAK  
DARK STAINED SEAT



IBSEWENCLACR

CROMO - CHROME - CHROM - CHROME - CROMO - ХРОМ

P 11.3045

IBSEWENCLAOT

ORO CHIARO - LIGHT GOLD - HELLGOLD - OR CLAIR - ORO CLARO  
СВЕТЛОЕ ЗОЛОТО

P 11.3045

IBSEWENCLANK

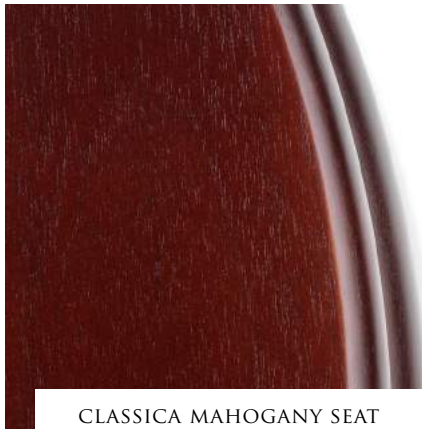
NICKEL LUCIDO - POLISHED NICKEL - POLIERNICKEL - NICKEL POLI  
NIQUEL LUCIDO - НИКЕЛЬ БЛЕСТЯЩИЙ

P 11.3045

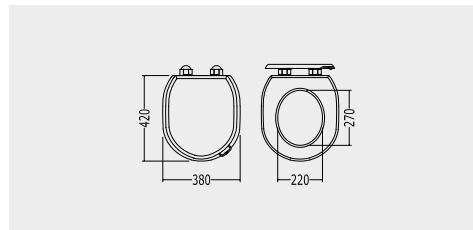
**SEDILE QUERCIA MASSELLO TINTA SCURA**

SOLID OAK SEAT, DARK STAINED  
KLOSETTSITZ AUS MASSIVEM EICHENHOLZ  
ABATTANT CHÊNE TEINTE FONCÉE  
ASIENTO ENCINA TINTA OSCURA  
СИДЕНЬЕ ИЗ МАССИВА ДУБА ТЕМНОГО ЦВЕТА





CLASSICA MAHOGANY SEAT  
IN MDF



**SEDILE LISTRATO MOGANO IN MDF**

MDF SEAT, MAHOGANY  
MAHAGONI FURNIERTER KLOSETTSITZ  
ABATTANT LAQUÉ ACAJOU  
ASIENTO CAoba  
СИДЕНЬЕ ИЗ МДФ ЦВЕТА КРАСНОГО ДЕРЕВА

**2IBSEIMMOGCLCR** P 6.1990

CROMO - CHROME - CHROM - CHROME - CROMO - XPOМ

**2IBSEIMMOGCL** P 6.1990

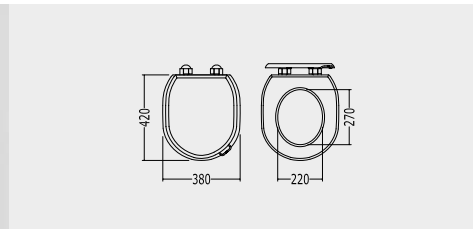
ORO CHIARO - LIGHT GOLD - HELLGOLD - OR CLAIR - ORO CLARO  
СВЕТЛОЕ ЗОЛОТО

**2IBSEIMMOGCLNKL** P 6.1990

NICKEL LUCIDO - POLISHED NICKEL - POLIERNICKEL - NICKEL POLI  
NIQUEL LUCIDO - НИКЕЛЬ БЛЕСТЯЩИЙ



CLASSICA WHITE PAINTED SEAT  
IN MDF



**SEDILE LISTRATO IN MDF VERNICIATO BIANCO**

MDF STANDARD SEAT, WHITE PAINTED  
WEISS LACKIERTER KLOSETTSITZ  
ABATTANT VERNI BLANC  
ASIENTO BLANCO  
СИДЕНЬЕ ИЗ МДФ БЕЛОЕ ЛАКИРОВАННОЕ

**2IBSEBIAWCLACR** P 6.1990

CROMO - CHROME - CHROM - CHROME - CROMO - XPOМ

**2IBSEBIAWCLAOT** P 6.1990

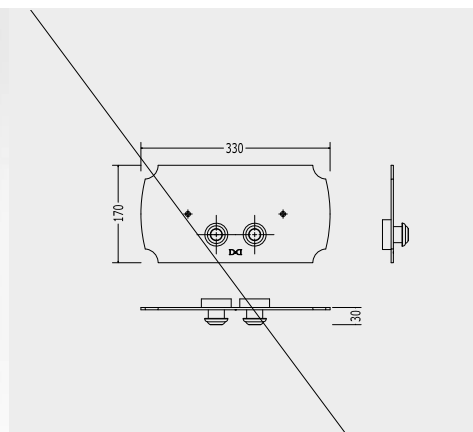
ORO CHIARO - LIGHT GOLD - HELLGOLD - OR CLAIR - ORO CLARO  
СВЕТЛОЕ ЗОЛОТО

**2IBSEBIAWCLANK** P 6.1990

NICKEL LUCIDO - POLISHED NICKEL - POLIERNICKEL - NICKEL POLI  
NIQUEL LUCIDO - НИКЕЛЬ БЛЕСТЯЩИЙ



DOUBLE



**DEPLCR** P 10.9760

CROMO - CHROME - CHROM - CHROME - CROMO - XPOМ

**DEPLOT** P 11.8660

ORO CHIARO - LIGHT GOLD - HELLGOLD - OR CLAIR - ORO CLARO  
СВЕТЛОЕ ЗОЛОТО

**DEPLNKL** P 11.8660

NICKEL LUCIDO - POLISHED NICKEL - POLIERNICKEL - NICKEL POLI  
NIQUEL LUCIDO - НИКЕЛЬ БЛЕСТЯЩИЙ

**DOUBLE PLACCA DI COMANDO PER CASSETTA GEBERIT TIPO**

**UNICA+, KOMBIFIX, DUOFIX, UP320 O SIMILI**

PUSH BUTTON WALL PLAQUE FOR GEBERIT IN-WALL CISTERN, TYPE UNICA+, KOMBIFIX, DUOFIX, UP320 OR THE LIKE  
BETÄTIGUNGSPLETTE FÜR UNTERPUTZ-SPÜLKASTEN GEBERIT TYP UNICA+, KOMBIFIX, DUOFIX, UP320 ODER ÄHNLICH  
PLAQUE DE DÉCLENCHEMENT POUR RÉSERVOIRE DE CHASSE ENCASTRÉ TYPE UNICA+, KOMBIFIX, DUOFIX, UP320 OU SEMBLABLE  
PLACA DEL COMANDO PARA EL TIPO DE CISTERNA GEBERIT, TIPO UNICA+, KOMBIFIX, DUOFIX, UP320 O SIMILAR  
КЛАВИША ДЛЯ БАЧКА GEBERIT ТИПА UNICA+, KOMBIFIX, DUOFIX, UP320 И АНАЛОГИЧНЫХ

**N.B. VI PREGHIAMO DI VERIFICARE LE COMPATIBILITÀ DELLA VOSTRA CASSETTA CON LA PLACCA DOUBLE.**

WE KINDLY ASK THAT YOU VERIFY THE COMPATIBILITY OF YOUR CISTERN WITH THE DOUBLE WALL PLAQUE.

WIR BITTEN SIE DIE VEREINBARKEIT IHRES SPÜLKASTENS MIT DER BETÄTIGUNGSPLETTE DOUBLE ZU ÜBERPRÜFEN.

NOUS DEMANDONS QUE VOUS VÉRIFIEZ LA COMPATIBILITÉ DE VOTRE RÉSERVOIR AVEC LA PLAQUE DE MUR DOUBLE.

NOSTROS RECOMENDAMOS QUE USTED VERIFIQUE LA COMPATIBILIDAD DE VUESTRA CISTERNA CON LA PLACA DOUBLE.

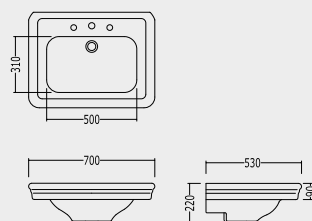
ПРОСИМ УБЕДИТЬСЯ, ПОДХОДИТ ЛИ К ВАШЕМУ БАЧКУ КЛАВИША DOUBLE.

# 32

## ETOILE COLLECTION



ETOILE BASIN



**IBLG(1-3)FET**

BIANCO - WHITE - WEISS - BLANC - BLANCO - БЕЛАЯ

P 14.3830

**2IBLG(1-3)FBET**

NERO - BLACK - SCHWARZ - NOIR - NEGRO - ЧЕРНАЯ

P 18.8525

**LAVABO ETOILE (1-3 FORI)**

ETOILE BASIN (1-3 TAP HOLES)

WASCHBECKEN ETOILE (1-3 LÖCHER)

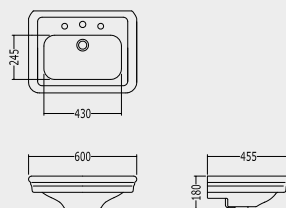
LAVABO ETOILE (1-3 TROUS)

LAVABO ETOILE (1-3 HUECOS)

РАКОВИНА ETOILE(1-3 ОТВЕРСТИЯ)



ETOILE MEDIUM BASIN



**IBLM(1-3)FET**

BIANCO - WHITE - WEISS - BLANC - BLANCO - БЕЛАЯ

P 11.3700

**LAVABO ETOILE MEDIO (1-3 FORI)**

ETOILE MEDIUM BASIN (1-3 TAP HOLES)

MITTLERES WASCHBECKEN ETOILE (1-3 LÖCHER)

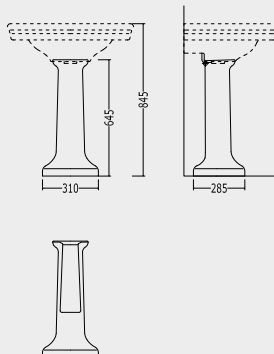
LAVABO MOYEN ETOILE (1-3 TROUS)

LAVABO MEDIANO ETOILE (1-3 HUECOS)

РАКОВИНА СРЕДНЯЯ ETOILE (1-3 ОТВЕРСТИЯ)



ETOILE PEDESTAL



**IBCOLET**

BIANCO - WHITE - WEISS - BLANC - BLANCO - БЕЛАЯ

P 9.4670

**2IBCOLBET**

NERO - BLACK - SCHWARZ - NOIR - NEGRO - ЧЕРНАЯ

P 13.5610

**COLONNA**

PEDESTAL

SAULE

COLONNE

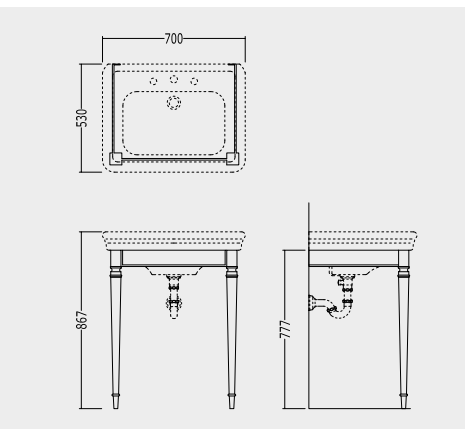
PEDESTAL

ПЬЕДЕСТАЛ





DUKE CONSOLE



**DEDUKECR** P 38.4635

CROMO - CHROME - CHROM - CHROME - CROMO - ХРОМ

**DEDUKEOT** P 47.7520

ORO CHIARO - LIGHT GOLD - HELLGOLD - OR CLAIR  
ORO CLARO - СВЕТЛОЕ ЗОЛОТО

**DEDUKENK** P 47.7520

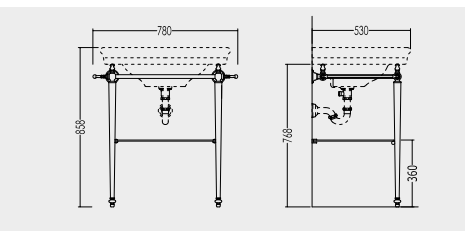
NICKEL LUCIDO - POLISHED NICKEL - POLIERNICKEL - NICKEL POLI  
NIQUEL LUCIDO - НИКЕЛЬ БЛЕСТЯЩИЙ

**CONSOLE PER LAVABO ETOILE**

CONSOLE FOR ETOILE BASIN  
METALLGESTELL FÜR WASHBECKEN ETOILE  
CONSOLE POUR LAVABO ETOILE  
BASE METALICA PARA LAVABO ETOILE  
КОНСОЛЬ ПОД РАКОВИНУ ETOILE



ETOILE CONSOLE



**DEETOILECR** P 22.4815

CROMO - CHROME - CHROM - CHROME - CROMO - ХРОМ

**DEETOILE** P 28.7295

ORO CHIARO - LIGHT GOLD - HELLGOLD - OR CLAIR  
ORO CLARO - СВЕТЛОЕ ЗОЛОТО

**DEETOILENKS** P 28.7295

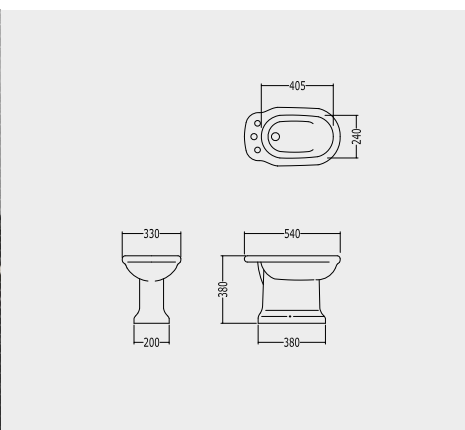
NICKEL LUCIDO - POLISHED NICKEL - POLIERNICKEL - NICKEL POLI  
NIQUEL LUCIDO - НИКЕЛЬ БЛЕСТЯЩИЙ

**CONSOLE PER LAVABO ETOILE CON RIPIANO PORTAOGGETTI IN VETRO**

CONSOLE FOR ETOILE BASIN WITH TOWEL RAILS AND GLASS SHELF  
METALLGESTELL FÜR WASHBECKEN ETOILE MIT HANDTUCHALTER UND GLASBRETT  
CONSOLE POUR LAVABO ETOILE AVEC PORTE-SERVIETTES ET ÉTAGÈRE PORTE-OBJETS EN VITRE  
BASE PARA LAVABO ETOILE CON TOALLERO Y ESTANTE EN VIDRIO  
КОНСОЛЬ С ПОЛОТЕНЦЕДЕРЖАТЕЛЯМИ И СТЕКЛЯННОЙ ПОЛОЧКОЙ ПОД РАКОВИНУ ETOILE



ETOILE BIDET



**IBBID(1-3)FET** P 14.6570

BIANCO - WHITE - WEISS - BLANC - BLANCO - БЕЛАЯ

**2IBBID(1-3)FBET** P 19.2120

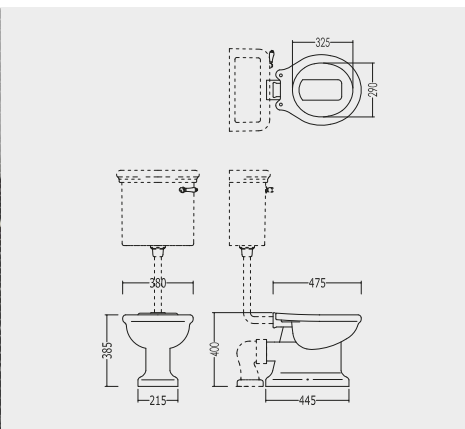
NERO - BLACK - SCHWARZ - NOIR - NEGRO - ЧЕРНАЯ

**BIDET CON EROGAZIONE ESTERNA (1-3 FORI)**

BIDET WITH EXTERNAL IRRIGATION (1-3 TAP HOLES)  
BIDET MIT ÄUSSERLICHE R WASSERLIEFERUNG (1-3 LÖCHER)  
BIDET AVEC ÉVACUATION EXTERNE (1-3 TROUS)  
BIDÉ CON EVACUACIÓN EXTERNA (1-3 HUECOS)  
БИДЕ С ВНЕШНИМ ИЗЛИВОМ (1-3 ОТВЕРСТИЯ)



ETOILE W.C. PAN



**IBWCET** P 14.6570

BIANCO - WHITE - WEISS - BLANC - BLANCO - БЕЛАЯ

**2IBWCET** P 19.2120

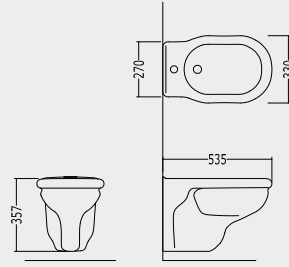
NERO - BLACK - SCHWARZ - NOIR - NEGRO - ЧЕРНАЯ

**VASO PER CASSETTA ALTA E BASSA**

W.C. PAN FOR HIGH AND LOW LEVEL CISTERN  
WC FÜR SPÜLKASTEN HOCH UND TIEF  
TOILETTE POUR RÉSERVOIR HAUT ET BAS  
INODORO PARA CISTERNA ALTA Y BAJA  
УНИТАЗ ДЛЯ ВЕРХНЕГО И НИЖНЕГО БАЧКА



ETOILE WALL-HUNG BIDET

**IBBID(1)FSET**

BIANCO - WHITE - WEISS - BLANC - BLANCO - БЕЛАЯ

P 13.8915

**2IBBID(1)FBSET**

NERO - BLACK - SCHWARZ - NOIR - NEGRO - ЧЕРНАЯ

P 18.7165

**BIDET SOSPESO (1 FORO)**

WALL-HUNG BIDET (1 TAP HOLE)

BIDET WANDHÄNGEND (1 LÖCHER)

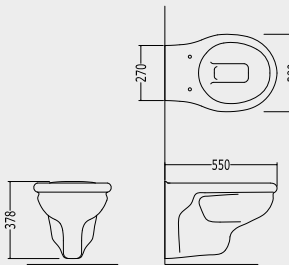
BIDET SUSPENDU (1 TROU)

BIDÉ SUSPENDIDO (1 HUECO)

БИДЕ ПОДВЕСНОЕ (1 ОТВЕРСТИЕ)



ETOILE WALL-HUNG W.C. PAN

**IBWCSET**

BIANCO - WHITE - WEISS - BLANC - BLANCO - БЕЛАЯ

P 13.8915

**2IBWCSET**

NERO - BLACK - SCHWARZ - NOIR - NEGRO - ЧЕРНАЯ

P 18.7165

**VASO SOSPESO**

WALL-HUNG W.C. PAN

W.C. WANDHÄNGEND

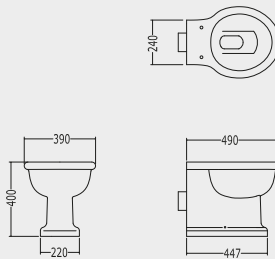
TOILETTE SUSPENDUE

INODORO SUSPENDIDO

УНИТАЗ ПОДВЕСНОЙ



ETOILE BACK TO WALL W.C. PAN

**IBWCETBTW**

BIANCO - WHITE - WEISS - BLANC - BLANCO - БЕЛАЯ

P 14.3830

**2IBWCETBTW**

NERO - BLACK - SCHWARZ - NOIR - NEGRO - ЧЕРНАЯ

P 19.1800

**VASO BTW PER CASSETTA DA INCASSO**

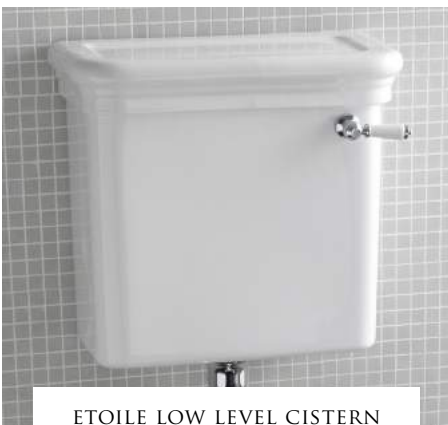
BACK TO WALL W.C. PAN FOR IN-WALL CISTERN

W.C. FÜR EINGEBAUTEN SPÜLKASTEN

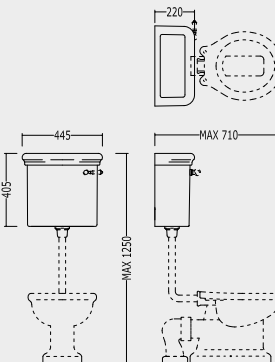
TOILETTES BTW POUR RÉSERVOIR ENCASTRABLE

INODORO BTW PARA CISTERNA DE ENCAJE

УНИТАЗ BTW ПОД ВСТРАИВАЕМЫЙ БАЧОК



ETOILE LOW LEVEL CISTERN

**IBCBET**

BIANCO - WHITE - WEISS - BLANC - BLANCO - БЕЛАЯ

P 9.6025

**2IBCBET**

NERO - BLACK - SCHWARZ - NOIR - NEGRO - ЧЕРНАЯ

P 14.2500

**CASSETTA BASSA**

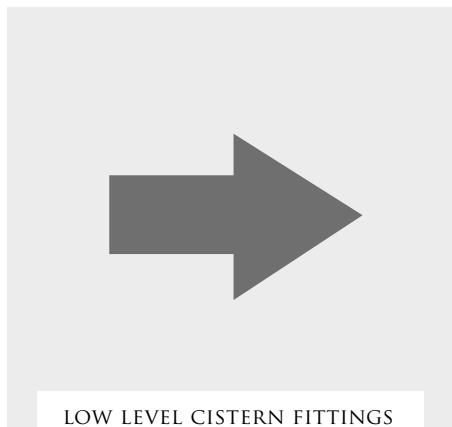
LOW LEVEL CISTERN

TIEFLIEGENDER SPÜLKASTEN

RÉSERVOIR BAS

CISTERNA BAJA

БАЧОК НИЗКИЙ



LOW LEVEL CISTERN FITTINGS

IBCBATT

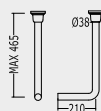
P 3.1695

**BATTERIA PER CASSETTA BASSA**

LOW LEVEL CISTERN FITTINGS  
 BATTERIE FÜR DEN TIEFLIEGENDEN SPÜLKASTEN  
 ROBINETTERIE POUR RÉSERVOIR BAS  
 MECANISMO PARA CISTERNA BAJA  
 СЛИВНОЙ МЕХАНИЗМ ДЛЯ НИЗКОГО БАЧКА



ETOILE LOW-LEVEL FLUSH PIPE



IB1042CP

CROMO - CHROME - CHROM - CHROME - CROMO - ХРОМ

P 3.4395

IB1042AG

ORO CHIARO - LIGHT GOLD - HELLGOLD - OR CLAIR - ORO CLARO  
 СВЕТЛОЕ ЗОЛОТО

P 4.5380

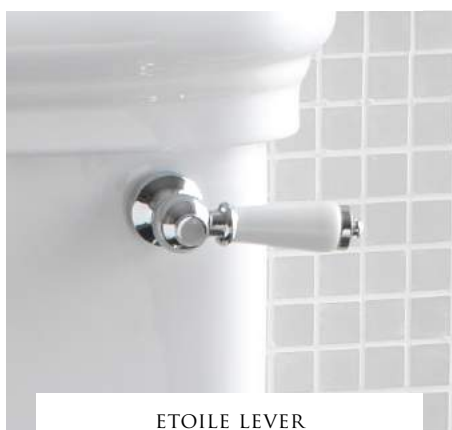
IB1042NKS

NICKEL LUCIDO - POLISHED NICKEL - POLIERNICKEL - NICKEL POLI  
 NIQUEL LUCIDO - НИКЕЛЬ БЛЕСТЯЩИЙ

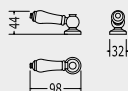
P 4.5380

**TUBO ESTERNO PER CASSETTA BASSA**

LOW LEVEL FLUSH PIPE  
 ÄUSSERLICHE SPÜLLEITUNG FÜR DEN TIEFLIEGENDEN SPÜLKASTEN  
 TUBE EXTERNE POUR RÉSERVOIR BAS  
 TUBO EXTERIOR PARA CISTERNA BAJA  
 ПАТРУБОК ДЛЯ НИЗКОГО БАЧКА



ETOILE LEVER



**LEVETTA PER CASSETTA BASSA**

LEVER FOR LOW LEVEL CISTERN  
 HEBEL FÜR TIEFLIEGENDEN SPÜLKASTEN  
 MANETTE POUR RÉSERVOIR BAS  
 MANETA PARA CISTERNA BAJA  
 РУЧКА ДЛЯ НИЗКОГО БАЧКА

IB1042CPM

CROMO/BIANCO - CHROME/WHITE - CHROM/WEISS - CHROME/BLANC - CROMO/BLANCO - ХРОМ/БЕЛО

P 1.8550

2IB1042BCPM

CROMO/NERO - CHROME/BLACK - CHROM/SCHWARZ - CHROME/NOIR - CROMO/NEGRO - ХРОМ/ЧЕРНОТА

P 1.8550

IB1042AGM

ORO CHIARO/BIANCO - LIGHT GOLD/WHITE - HELLGOLD/WEISS - OR CLAIR/BLANC  
 ORO CLARO/BLANCO - СВЕТЛОЕ ЗОЛОТО/БЕЛО

P 2.0890

2IB1042BAGM

ORO CHIARO/NERO - LIGHT GOLD/BLACK - HELLGOLD/SCHWARZ - OR CLAIR/NOIR  
 ORO CLARO/NEGRO - СВЕТЛОЕ ЗОЛОТО/ЧЕРНОТА

P 2.0890

IB1042NKSM

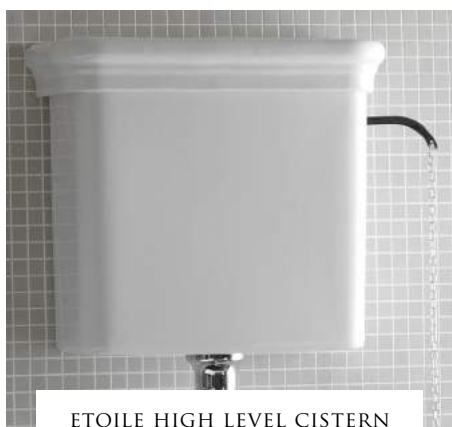
NICKEL LUCIDO/BIANCO - POLISHED NICKEL/WHITE - POLIERNICKEL/WEISS  
 NICKEL POLI/BLANC - NIQUEL LUCIDO/BLANCO - НИКЕЛЬ БЛЕСТЯЩИЙ/БЕЛО

P 2.0890

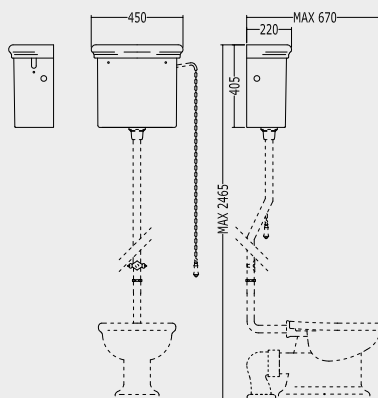
2IB1042BNKM

NICKEL LUCIDO/NERO - POLISHED NICKEL/BLACK - POLIERNICKEL/SCHWARZ  
 NICKEL POLI/NOIR - NIQUEL LUCIDO/NEGRO - НИКЕЛЬ БЛЕСТЯЩИЙ/ЧЕРНОТА

P 2.0890



ETOILE HIGH LEVEL CISTERN



IBCAET

BIANCO - WHITE - WEISS - BLANC - BLANCO - БЕЛАЯ

P 10.8065

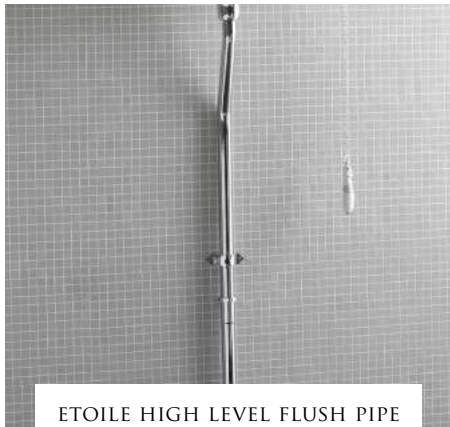
2IBCABET

NERO - BLACK - SCHWARZ - NOIR - NEGRO - ЧЕРНАЯ

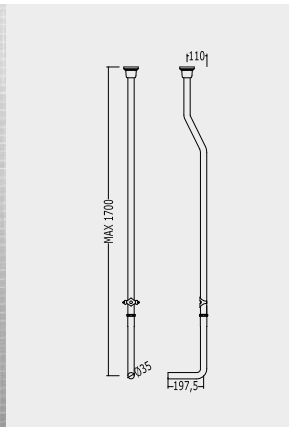
P 15.4350

**CASSETTA ALTA**

HIGH LEVEL CISTERN  
 HOCHHÄNGENDER SPÜLKASTEN  
 RÉSERVOIR HAUT  
 CISTERNA ALTA  
 БАЧОК ВЫСОКИЙ



ETOILE HIGH LEVEL FLUSH PIPE

**IB1043CP**

CROMO - CHROME - CHROM - CHROME - CROMO - ХРОМ

P 6.1945

**IB1043AG**

ORO CHIARO - LIGHT GOLD - HELLGOLD - OR CLAIR - ORO CLARO - СВЕТЛОЕ ЗОЛОТО

P 8.8850

**IB1043NK**

NICKEL LUCIDO - POLISHED NICKEL - POLIERNICKEL - NICKEL POLI - NIQUEL LUCIDO - НИКЕЛЬ БЛЕСТЯЩИЙ

P 8.8850

**TUBO ESTERNO PER CASSETTA ALTA (CLIP DI SOSTEGNO E COLLETTORI)**

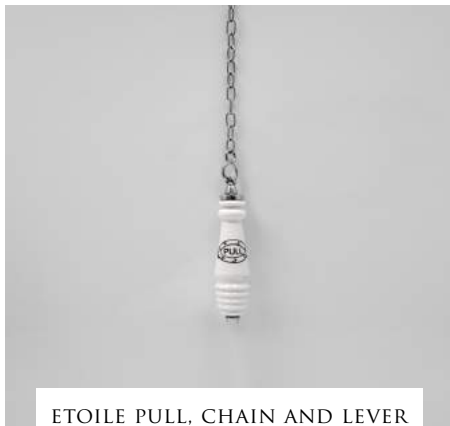
HIGH LEVEL FLUSH PIPE (WITH ATTACHMENT AND COLLECTORS)

ÄUSSERLICHE SPÜLLEITUNG FÜR DEN HOCHHÄNGENDEN SPÜLKASTEN

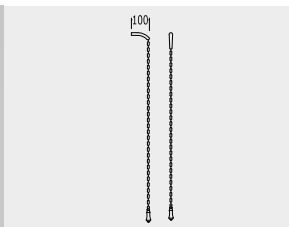
TUBE EXTERNE POUR RÉSERVOIR HAUT (CLIP DE SOUTIEN ET COLLECTEUR)

TUBO EXTERIOR PARA CISTERNA ALTA (CLIP Y COLECTORES)

ПАТРУБОК ДЛЯ ВЫСОКОГО БАЧКА (ЗАЖИМ-ДЕРЖАТЕЛЬ И КОЛЛЕКТОРЫ)



ETOILE PULL, CHAIN AND LEVER

**PULL, CATENA E LEVA PER CASSETTA ALTA**

PULL, CHAIN AND LEVER FOR HIGH LEVEL CISTERN

PULL, KETTE UND HEBEL FÜR DEN

HOCHHÄNGENDEN SPÜLKASTEN

PULL, CHAÎNE ET LEVIER POUR RÉSERVOIR HAUT

PULL, CADENA Y MANETA PARA CISTERNA ALTA

РУЧКА, ЦЕПочКА И РЫЧАГ ДЛЯ ВЫСОКОГО БАЧКА

**IB1043CPMC**

CROMO/BIANCO - CHROME/WHITE - CHROM/WEISS - CHROME/BLANC - CROMO/BLANCO - ХРОМ/БЕЛО

P 2.4850

**2IB1043BCPMC**

CROMO/NERO - CHROME/BLACK - CHROM/SCHWARZ - CHROME/NOIR - CROMO/NEGRO - ХРОМ/ЧЕРНОТА

P 2.4850

**IB1043AGMC**

ORO CHIARO/BIANCO - LIGHT GOLD/WHITE - HELLGOLD/WEISS - OR CLAIR/BLANC

ORO CLARO/BLANCO - СВЕТЛОЕ ЗОЛОТО/БЕЛО

P 3.0970

**2IB1043BAGMC**

ORO CHIARO/NERO - LIGHT GOLD/BLACK - HELLGOLD/SCHWARZ - OR CLAIR/NOIR

ORO CLARO/NEGRO - СВЕТЛОЕ ЗОЛОТО/ЧЕРНОТА

P 3.0970

**IB1043NKMC**

NICKEL LUCIDO/BIANCO - POLISHED NICKEL/WHITE - POLIERNICKEL/WEISS

NICKEL POLI/BLANC - NIQUEL LUCIDO/BLANCO - НИКЕЛЬ БЛЕСТЯЩИЙ/БЕЛО

P 3.0970

**2IB1043NKMC**

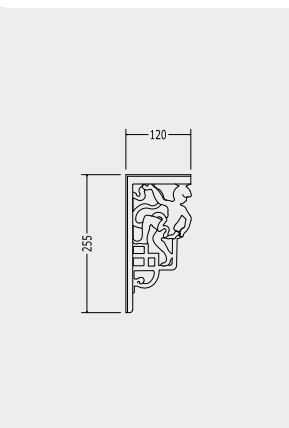
NICKEL LUCIDO/NERO - POLISHED NICKEL/BLACK - POLIERNICKEL/SCHWARZ

NICKEL POLI/NOIR - NIQUEL LUCIDO/NEGRO - НИКЕЛЬ БЛЕСТЯЩИЙ/ЧЕРНОТА

P 3.0970



ETOILE WHITE ORNATE BRACKETS

**IBSTWES**

BIANCO - WHITE - WEISS - BLANC - BLANCO - БЕЛАЯ

P 3.3135

**IBSTWESBL**

NERO - BLACK - SCHWARZ - NOIR - NEGRO - ЧЕРНАЯ

P 3.3135

**STAFFE DECORATE PER CASSETTA ALTA (PAIO)**

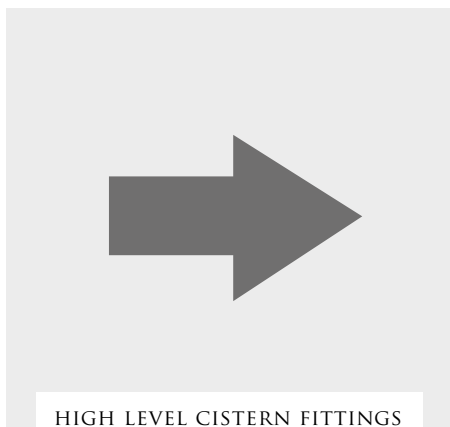
WHITE ORNATE BRACKETS FOR HIGH LEVEL CISTERN (PAIR)

DEKORIERTE BÜGEL FÜR DEN HOCHHÄNGENDER SPÜLKASTEN (EIN PAAR)

ÉTRIERS DÉCORÉS POUR RÉSERVOIR HAUT (UNE PAIRE)

APOYOS DECORADOS PARA CISTERNA ALTA (PAR)

ДЕКОРАТИВНОЕ КРЕПЛЕНИЕ ДЛЯ ВЫСОКОГО БАЧКА (2 ШТ.)



HIGH LEVEL CISTERN FITTINGS

**IBACCCAET**

P 4.7360

**BATTERIA PER CASSETTA ALTA**

HIGH LEVEL CISTERN FITTINGS

BATTERIE FÜR DEN HOCHHÄNGENDEN SPÜLKASTEN

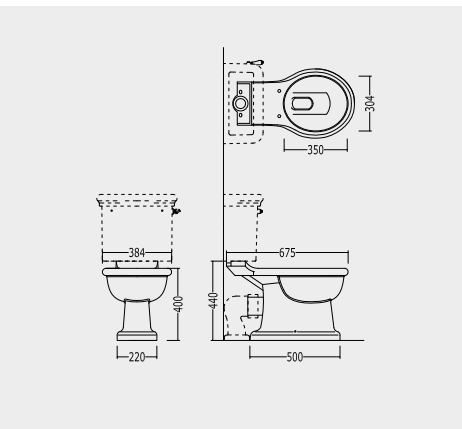
ROBINETTERIE POUR RÉSERVOIR HAUT

MECANISMO PARA CISTERNA ALTA

СЛИВНОЙ МЕХАНИЗМ ДЛЯ ВЫСОКОГО БАЧКА



ETOILE W.C.PAN



**IBWCETCM**

BIANCO - WHITE - WEISS - BLANC - BLANCO - БЕЛАЯ

P 15.1020

**2IBWCBETCM**

NERO - BLACK - SCHWARZ - NOIR - NEGRO - ЧЕРНАЯ

P 19.0180

**VASO MONOBLOCCO**

W.C. PAN FOR CLOSE COUPLED CISTERN

WC-KOMBINATION BODENSTEHEND

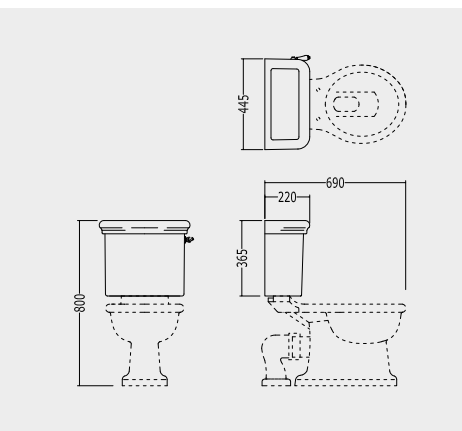
TOILETTE MONOBLOC

INODORO MONOBLOQUE

МОНОБЛОЧНЫЙ УНИТАЗ



ETOILE CLOSE COUPLED CISTERN



**IBCMET**

BIANCO - WHITE - WEISS - BLANC - BLANCO - БЕЛАЯ

P 14.7355

**2IBCBMET**

NERO - BLACK - SCHWARZ - NOIR - NEGRO - ЧЕРНАЯ

P 19.1360

**CASSETTA MONOBLOCCO CON BATTERIA**

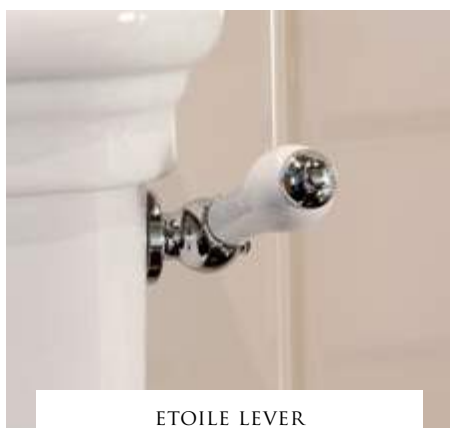
CLOSE COUPLED CISTERN WITH FITTINGS

BLOCKSPÜLKASTEN MIT BATTERIE

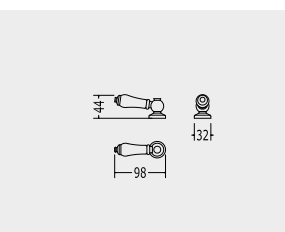
RÉSERVOIR MONOBLOC AVEC ROBINETTERIE

CISTERNA MONOBLOQUE CON MECANISMO

БАЧОК МОНОБЛОКА СО СЛИВНЫМ МЕХАНИЗМОМ



ETOILE LEVER



**LEVETTA PER MONOBLOCCO**

LEVER FOR CLOSE COUPLED CISTERN

HEBEL FÜR DEN BLOCKSPÜLKASTEN

MANETTE POUR RÉSERVOIR MONOBLOC

MANETA PARA CISTERNA MONOBLOQUE

РУЧКА ДЛЯ МОНОБЛОКА

**IB1042CPM**

CROMO/BIANCO - CHROME/WHITE - CHROM/WEISS - CHROME/BLANC - CROMO/BLANCO - ХРОМ/БЕЛО

P 1.8550

**2IB1042BCPM**

CROMO/NERO - CHROME/BLACK - CHROM/SCHWARZ - CHROME/NOIR - CROMO/NEGRO - ХРОМ/ЧЕРНОТА

P 1.8550

**IB1042AGM**

ORO CHIARO/BIANCO - LIGHT GOLD/WHITE - HELLGOLD/WEISS - OR CLAIR/BLANC

ORO CLARO/BLANCO - СВЕТЛОЕ ЗОЛОТО/БЕЛО

P 2.0890

**2IB1042BAGM**

ORO CHIARO/NERO - LIGHT GOLD/BLACK - HELLGOLD/SCHWARZ - OR CLAIR/NOIR

ORO CLARO/NEGRO - СВЕТЛОЕ ЗОЛОТО/ЧЕРНОТА

P 2.0890

**IB1042NKSM**

NICKEL LUCIDO/BIANCO - POLISHED NICKEL/WHITE - POLIERNICKEL/WEISS

NICKEL POLI/BLANC - NIQUEL LUCIDO/BLANCO - НИКЕЛЬ БЛЕСТЯЩИЙ/БЕЛО

P 2.0890

**2IB1042BNKM**

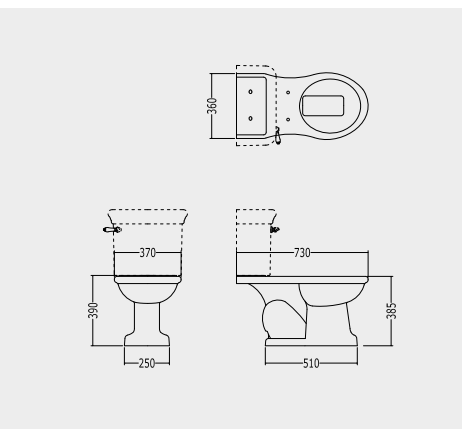
NICKEL LUCIDO/NERO - POLISHED NICKEL/BLACK - POLIERNICKEL/SCHWARZ

NICKEL POLI/NOIR - NIQUEL LUCIDO/NEGRO - НИКЕЛЬ БЛЕСТЯЩИЙ/ЧЕРНОТА

P 2.0890



ETOILE USA W.C.PAN



**IBWCETUSA**

P 14.5000

**VASO MONOBLOCCO USA**

USA W.C. PAN FOR CLOSE COUPLED CISTERN

WC-KOMBINATION BODENSTEHEND USA

TOILETTE MONOBLOC USA

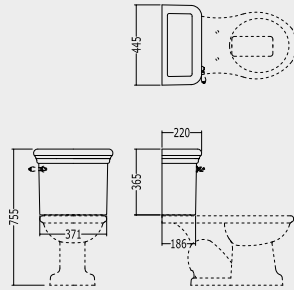
INODORO MONOBLOQUE USA

МОНОБЛОЧНЫЙ УНИТАЗ США





ETOILE USA  
CLOSE COUPLED CISTERN



IBCMETUSA

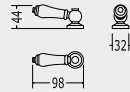
P 14.5000

**CASSETTA MONOBLOCCO CON BATTERIA USA**

CLOSE COUPLED CISTERN WITH FITTINGS USA  
BLOCKSPÜLKASTEN MIT BATTERIE USA  
RÉSERVOIR MONOBLOC AVEC ROBINETTERIE USA  
CISTERNA MONBLOQUE CON MECANISMO USA  
БАЧОК МОНОБЛОКА СО СЛИВНЫМ МЕХАНИЗМОМ США



ETOILE USA LEVER



IB1042CPMUSA

CROMO - CHROME - CHROM - CHROME - CROMO - XROM

P 1.8550

IB1042AGMUSA

ORO CHIARO - LIGHT GOLD - HELLGOLD - OR CLAIR - ORO CLARO - СВЕТЛОЕ ЗОЛОТО

P 2.0890

IB1042NKMUSA

NICKEL LUCIDO - POLISHED NICKEL - POLIERNICKEL - NICKEL POLI - NIQUEL LUCIDO - НИКЕЛЬ БЛЕСТЯЩИЙ

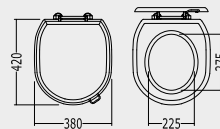
P 2.0890

**LEVETTA PER MONOBLOCCO USA**

LEVER FOR CLOSE COUPLED CISTERN USA  
HEBEL FÜR DEN BLOCKSPÜLKASTEN USA  
MANETTE POUR RÉSERVOIR BAS ET MONOBLOC USA  
MANETA PARA CISTERNA BAJA Y MONBLOQUE USA  
РУЧКА ДЛЯ МОНОБЛОКА США



ETOILE SOLID OAK  
DARK STAINED SEAT



IBSEWENETCR

CROMO - CHROME - CHROM - CHROME - CROMO - XROM

P 11.3955

IBSEWENET

ORO CHIARO - LIGHT GOLD - HELLGOLD - OR CLAIR - ORO CLARO  
СВЕТЛОЕ ЗОЛОТО

P 11.3955

IBSEWENETNKS

NICKEL LUCIDO - POLISHED NICKEL - POLIERNICKEL - NICKEL POLI  
NIQUEL LUCIDO - НИКЕЛЬ БЛЕСТЯЩИЙ

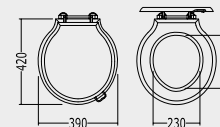
P 11.3955

**SEDILE QUERCIA MASSELLO TINTA SCURA**

SOLID OAK SEAT, DARK STAINED  
KLOSETTSITZ AUS MASSIVEM EICHENHOLZ  
ABATTANT CHÊNE TEINTE FONCÉE  
ASIENTO ENCINA TINTA OSCURA  
СИДЕНЬЕ ИЗ МАССИВА ДУБА ТЕМНОГО ЦВЕТА



ETOILE SOLID OAK SEAT



IBSEQUEETCR

CROMO - CHROME - CHROM - CHROME - CROMO - XROM

P 11.3955

IBSEQUEET

ORO CHIARO - LIGHT GOLD - HELLGOLD - OR CLAIR - ORO CLARO  
СВЕТЛОЕ ЗОЛОТО

P 11.3955

IBSEQUEETNKS

NICKEL LUCIDO - POLISHED NICKEL - POLIERNICKEL - NICKEL POLI  
NIQUEL LUCIDO - НИКЕЛЬ БЛЕСТЯЩИЙ

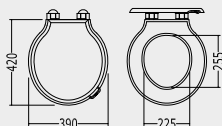
P 11.3955

**SEDILE QUERCIA MASSELLO**

SOLID OAK SEAT  
KLUSETTSITZ AUS MASSIVEM EICHENHOLZ  
ABATTANT CHÊNE MASSIF  
ASIENTO ENCINA MACIZO  
СИДЕНЬЕ ИЗ МАССИВА ДУБА СВЕТЛОГО ЦВЕТА



ETOILE MAHOGANY SEAT  
IN MDF



**SEDILE LISTRATO MOGANO IN MDF**

MDF SEAT, MAHOGANY  
MAHAGONI FURNIERTER KLOSETTSITZ  
ABATTANT LAQUÉ ACAJOU  
ASIENTO CAOBA  
СИДЕНЬЕ ИЗ МДФ ЦВЕТА КРАСНОГО ДЕРЕВА

**2IBSEMDFETCR** P 6.2905

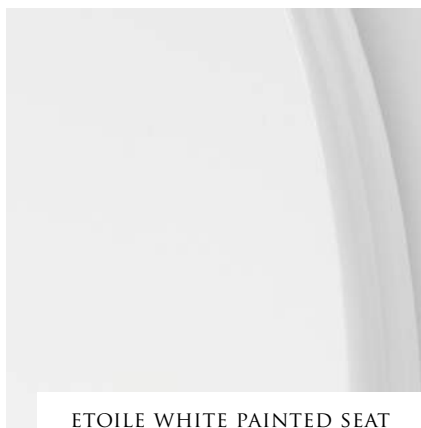
CROMO - CHROME - CHROM - CHROME - CROMO - XROM

**2IBSEMDFET** P 6.2905

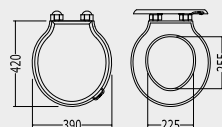
ORO CHIARO - LIGHT GOLD - HELLGOLD - OR CLAIR - ORO CLARO  
СВЕТЛОЕ ЗОЛОТО

**2IBSEMDFETNKS** P 6.2905

NICKEL LUCIDO - POLISHED NICKEL - POLIERNICKEL - NICKEL POLI  
NIQUEL LUCIDO - НИКЕЛЬ БЛЕСТЯЩИЙ



ETOILE WHITE PAINTED SEAT  
IN MDF



**SEDILE LISTRATO IN MDF VERNICIATO BIANCO**

MDF STANDARD SEAT, WHITE PAINTED  
WEISS LACKIERTER KLOSETTSITZ  
ABATTANT VERNI BLANC  
ASIENTO BLANCO  
СИДЕНЬЕ ИЗ МДФ БЕЛОЕ ЛАКИРОВАННОЕ

**2IBSEBIAETCR** P 6.2905

CROMO - CHROME - CHROM - CHROME - CROMO - XROM

**2IBSEBIAET** P 6.2905

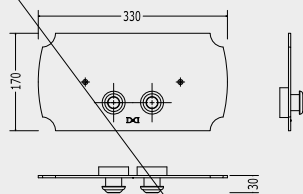
ORO CHIARO - LIGHT GOLD - HELLGOLD - OR CLAIR - ORO CLARO  
СВЕТЛОЕ ЗОЛОТО

**2IBSEBIAETNKS** P 6.2905

NICKEL LUCIDO - POLISHED NICKEL - POLIERNICKEL - NICKEL POLI  
NIQUEL LUCIDO - НИКЕЛЬ БЛЕСТЯЩИЙ



DOUBLE



**DEPLCR** P 10.9760

CROMO - CHROME - CHROM - CHROME - CROMO - XROM

**DEPLOT** P 11.8660

ORO CHIARO - LIGHT GOLD - HELLGOLD - OR CLAIR - ORO CLARO  
СВЕТЛОЕ ЗОЛОТО

**DEPLNKL** P 11.8660

NICKEL LUCIDO - POLISHED NICKEL - POLIERNICKEL - NICKEL POLI  
NIQUEL LUCIDO - НИКЕЛЬ БЛЕСТЯЩИЙ

**DOUBLE PLACCA DI COMANDO PER CASSETTA GEBERIT TIPO**

**UNICA+, KOMBIFIX, DUOFIX, UP320 O SIMILI**

PUSH BUTTON WALL PLAQUE FOR GEBERIT IN-WALL CISTERN, TYPE UNICA+, KOMBIFIX, DUOFIX, UP320 OR THE LIKE  
BETÄTIGUNGSPLETTE FÜR UNTERPUTZ-SPÜLKASTEN GEBERIT TYP UNICA+, KOMBIFIX, DUOFIX, UP320 ODER ÄHNLICH  
PLAQUE DE DÉCLENCHEMENT POUR RÉSERVOIR DE CHASSE ENCASTRÉ TYPE UNICA+, KOMBIFIX, DUOFIX, UP320 OU SEMBLABLE  
PLACA DEL COMANDO PARA EL TIPO DE CISTERNA GEBERIT, TIPO UNICA+, KOMBIFIX, DUOFIX, UP320 O SIMILAR  
КЛАВИША ДЛЯ БАЧКИ GEBERIT ТИПА UNICA+, KOMBIFIX, DUOFIX, UP320 И АНАЛОГИЧНЫХ

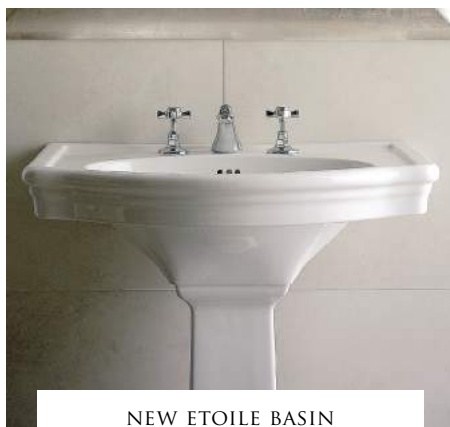
**N.B. VI PREGHIAMO DI VERIFICARE LE COMPATIBILITÀ DELLA VOSTRA CASSETTA CON LA PLACCA DOUBLE.**

WE KINDLY ASK THAT YOU VERIFY THE COMPATIBILITY OF YOUR CISTERN WITH THE DOUBLE WALL PLAQUE.  
WIR BITTEN SIE DIE VEREINBARKEIT IHRES SPÜLKASTENS MIT DER BETÄTIGUNGSPLETTE DOUBLE ZU ÜBERPRÜFEN.  
NOUS DEMANDONS QUE VOUS VÉRIFIEZ LA COMPATIBILITÉ DE VOTRE RÉSERVOIR AVEC LA PLAQUE DE MUR DOUBLE.  
NOSOTROS RECOMENDAMOS QUE USTED VERIFIQUE LA COMPATIBILIDAD DE VUESTRA CISTERNA CON LA PLACA DOUBLE.  
ПРОСИМ УБЕДИТЬСЯ, ПОДХОДИТ ЛИ К ВАШЕМУ БАЧКУ КЛАВИША DOUBLE.

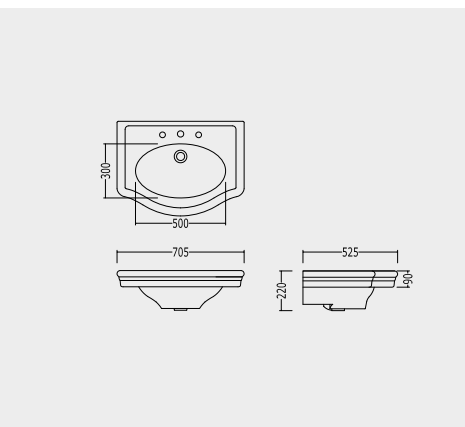


# 42

## NEW ETOILE COLLECTION



NEW ETOILE BASIN



**IBLG(1-3)FNET**

BIANCO - WHITE - WEISS - BLANC - BLANCO - БЕЛАЯ

P 14.5165

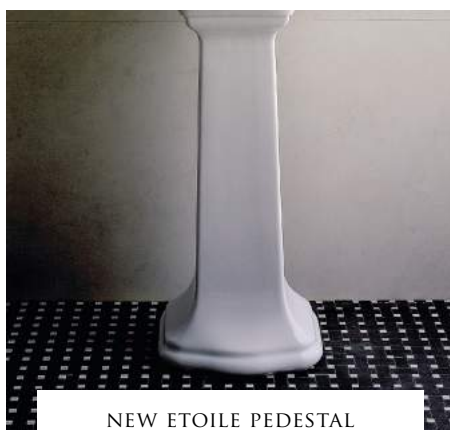
**2IBLG(1-3)FBNET**

NERO - BLACK - SCHWARZ - NOIR - NEGRO - ЧЕРНАЯ

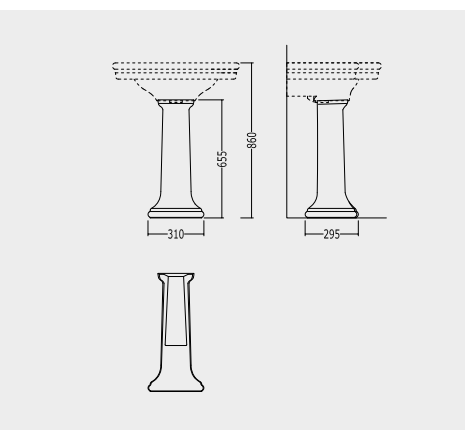
P 19.0180

**LAVABO NEW ETOILE (1-3 FORI)**

NEW ETOILE BASIN (1-3 TAP HOLES)  
 WASCHBECKEN NEW ETOILE (1-3 LÖCHER)  
 LAVABO NEW ETOILE (1-3 TROUS)  
 LAVABO NEW ETOILE (1-3 HUECOS)  
 РАКОВИНА NEW ETOILE (1-3 ОТВЕРСТИЯ)



NEW ETOILE PEDESTAL



**IBCOLNET**

BIANCO - WHITE - WEISS - BLANC - BLANCO - БЕЛАЯ

P 9.9405

**2IBCOLBNET**

NERO - BLACK - SCHWARZ - NOIR - NEGRO - ЧЕРНАЯ

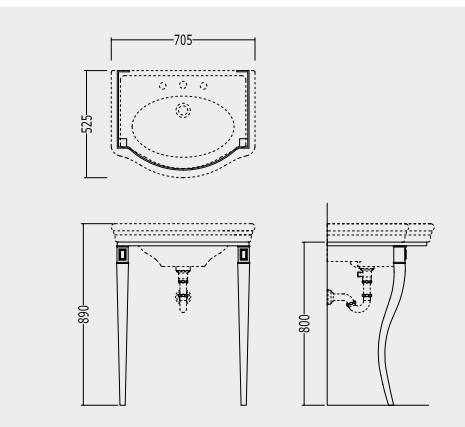
P 13.5055

**COLONNA**

PEDESTAL  
 SÄULE  
 COLONNE  
 PEDESTAL  
 ПЬЕДЕСТАЛ



MARLENE CONSOLE



**DEMARLENECR**

CROMO - CHROME - CHROM - CHROME - CROMO - ХРОМ

P 33.2500

**DEMARLENEOT**

ORO CHIARO - LIGHT GOLD - HELLGOLD - OR CLAIR  
 ORO CLARO - СВЕТЛОЕ ЗОЛОТО

P 41.7640

**DEMARLENEK**

NICKEL LUCIDO - POLISHED NICKEL - POLIERNICKEL - NICKEL POLI  
 NIQUEL LUCIDO - НИКЕЛЬ БЛЕСТЯЩИЙ

P 41.7640

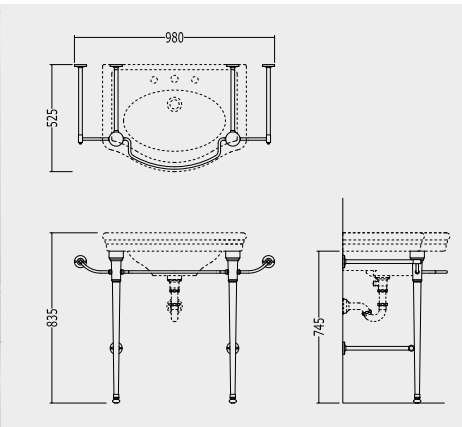
**CONSOLE PER LAVABO NEW ETOILE**

CONSOLE FOR NEW ETOILE BASIN  
 METALLGESTELL FÜR WASHBECKEN NEW ETOILE  
 CONSOLE POUR LAVABO NEW ETOILE  
 BASE METALICA PARA LAVABO NEW ETOILE  
 КОНСОЛЬ ПОД РАКОВИНУ NEW ETOILE





NEW ETOILE CONSOLE



**DENEWETOILECR** P 22.4195

CROMO - CHROME - CHROM - CHROME - CROMO - ХРОМ

**DENEWETOILEOT** P 25.0115

ORO CHIARO - LIGHT GOLD - HELLGOLD - OR CLAIR  
ORO CLARO - СВЕТЛОЕ ЗОЛОТО

**DENEWETOILENKS** P 25.0115

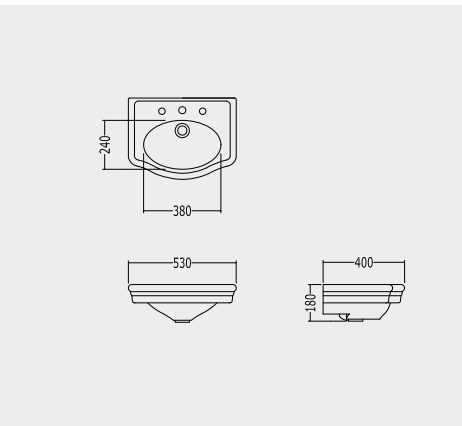
NICKEL LUCIDO - POLISHED NICKEL - POLIERNICKEL - NICKEL POLI  
NIQUEL LUCIDO - НИКЕЛЬ БЛЕСТЯЩИЙ

**CONSOLE PER LAVABO NEW ETOILE**

CONSOLE FOR NEW ETOILE BASIN  
METALLGESTELL FÜR WASHBECKEN NEW ETOILE  
CONSOLE POUR LAVABO NEW ETOILE  
BASE METALICA PARA LAVABO NEW ETOILE  
КОНСОЛЬ ПОД РАКОВИНУ NEW ETOILE



NEW ETOILE WASHBASIN



**IBLP(1-3)FNET** P 12.8700

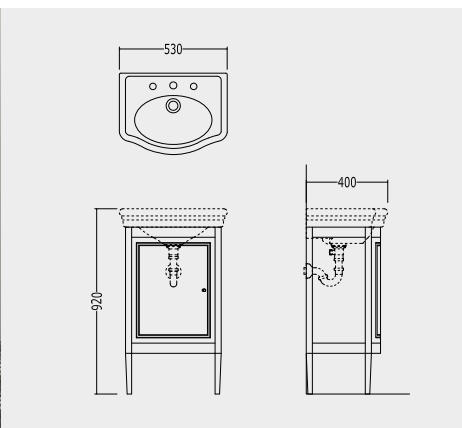
BIANCO - WHITE - WEISS - BLANC - BLANCO - БЕЛАЯ

**LAVAMANO NEW ETOILE (1-3 FORI)**

NEW ETOILE WASHBASIN (1-3 TAP HOLES)  
KLEINES WASHBECKEN NEW ETOILE (1-3 LÖCHER)  
LAVE-MAIN NEW ETOILE (1-3 TROUS)  
LAVAMANO NEW ETOILE (1-3 HUECOS)  
РУКОМОЙНИК NEW ETOILE (1-3 ОТВЕРСТИЯ)



HARRY JUNIOR VANITY UNIT



**EFHARRYJR/DP** P 48.7500

DEEP BLACK

**EFHARRYJR/PW** P 48.7500

PURE WHITE

**EFHARRYJR/CR** P 48.7500

CREAM

**EFHARRYJR/WG** P 48.7500

WARM GREY

**MOBILE PORTALAVABO IN LEGNO LACCATO LUCIDO PER LAVAMANO NEW ETOILE**

WASHBASIN CABINET IN POLISHED LACQUERED WOOD FOR NEW ETOILE WASHBASIN  
WASCHTISCHMÖBEL AUS GLÄNZEND LACKIERTEM HOLZ FÜR NEW ETOILE-WASHBECKEN  
MEUBLE SOUS-VASQUE EN BOIS LAQUÉ BRILLANT POUR LAVE-MAIN NEW ETOILE  
MUEBLE PORTALAVABO DE MADERA LAQUEADA BRILLANTE PARA EL LAVAMANO NEW ETOILE  
ТУМБА ИЗ ЛАКИРОВАННОГО ПОЛИРОВАННОГО ДЕРЕВА ПОД РУКОМОЙНИК NEW ETOILE

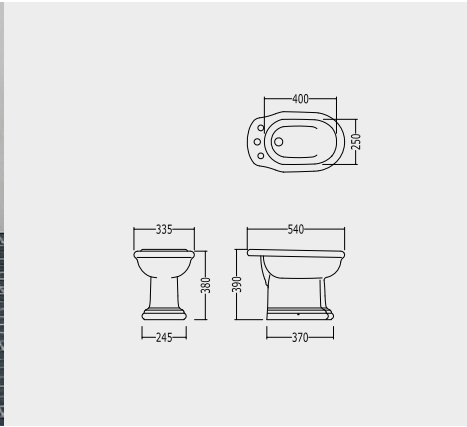
**LACCATURA LUCIDA NEI COLORI:**

AVAILABLE IN THE FOLLOWING HIGH GLOSS COLOURS:  
GLANZLACKIERUNG IN DEN FOLGENDEN FARBEN:  
DISPONIBLE DANS LES COULEURS SUIVANTES À HAUTE BRILLANCE:  
DISPONIBLE EN LOS SIGUIENTES COLORES LACADOS BRILLO:  
БЛЕСТЯЩАЯ ЛАКИРОВКА СЛЕДУЮЩИХ ЦВЕТОВ:

> DEEP BLACK, PURE WHITE, CREAM, WARM GREY



NEW ETOILE BIDET

**IBBID(1-3)FNET**

BIANCO - WHITE - WEISS - BLANC - BLANCO - БЕЛАЯ

P 15.1020

**2IBBID(1-3)FBNET**

NERO - BLACK - SCHWARZ - NOIR - NEGRO - ЧЕРНАЯ

P 19.0180

**BIDET CON EROGAZIONE ESTERNA (1-3 FORI)**

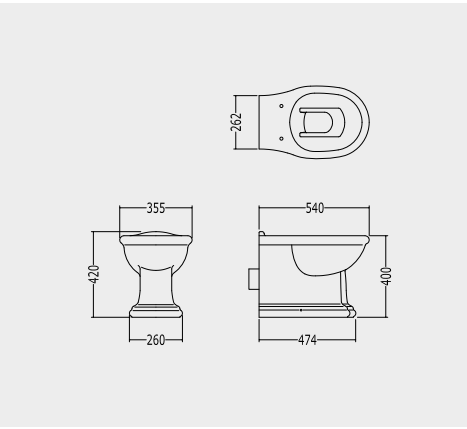
BIDET WITH EXTERNAL IRRIGATION (1-3 TAP HOLES)

BIDET MIT ÄUSSERLICHE R WASSERLIEFERUNG (1-3 LÖCHER)

BIDET AVEC ÉVACUATION EXTERNE (1-3 TROUS)

BIDÉ CON EVACUACIÓN EXTERNA (1-3 HUECOS)

БИДЕ С ВНЕШНИМ ИЗЛИВОМ (1-3 ОТВЕРСТИЯ)

NEW ETOILE  
BACK TO WALL W.C. PAN**IBWCNETBTW**

BIANCO - WHITE - WEISS - BLANC - BLANCO - БЕЛАЯ

P 14.3830

**2IBWCNETBTW**

NERO - BLACK - SCHWARZ - NOIR - NEGRO - ЧЕРНАЯ

P 19.0180

**VASO BTW PER CASSETTA DA INCASSO**

BACK TO WALL W.C. PAN FOR IN-WALL CISTERN

W.C. FÜR EINGEBAUTEN SPÜLKASTEN

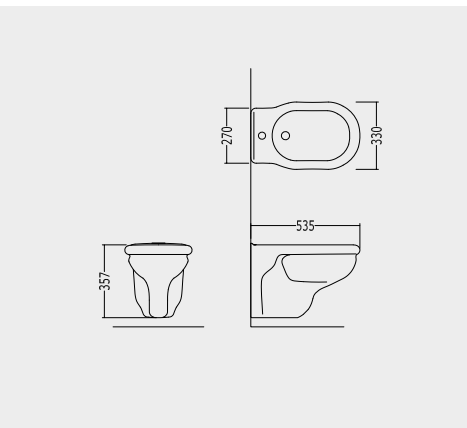
TOILETTES BTW POUR RÉSERVOIR ENCASTRABLE

INODORO BTW PARA CISTERNA DE ENCAJE

УНИТАЗ BTW ПОД ВСТРАИВАЕМЫЙ БАЧОК



NEW ETOILE WALL-HUNG BIDET

**IBBID(1)FSET**

BIANCO - WHITE - WEISS - BLANC - BLANCO - БЕЛАЯ

P 13.8915

**2IBBID(1)FBSET**

NERO - BLACK - SCHWARZ - NOIR - NEGRO - ЧЕРНАЯ

P 18.7165

**BIDET SOSPESO (1 FORO)**

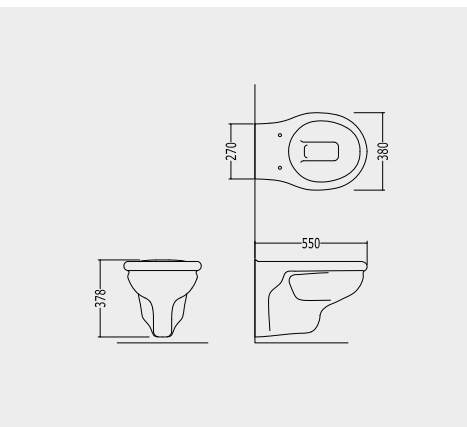
WALL-HUNG BIDET (1 TAP HOLE)

BIDET WANDHÄNGEND (1 LÖCHER)

BIDET SUSPENDU (1 TROU)

BIDÉ SUSPENDIDO (1 HUECO)

БИДЕ ПОДВЕСНОЕ (1 ОТВЕРСТИЕ)

NEW ETOILE  
WALL-HUNG W.C. PAN**IBWCSET**

BIANCO - WHITE - WEISS - BLANC - BLANCO - БЕЛАЯ

P 13.8915

**2IBWCSET**

NERO - BLACK - SCHWARZ - NOIR - NEGRO - ЧЕРНАЯ

P 18.7165

**VASO SOSPESO**

WALL-HUNG W.C. PAN

W.C. WANDHÄNGEND

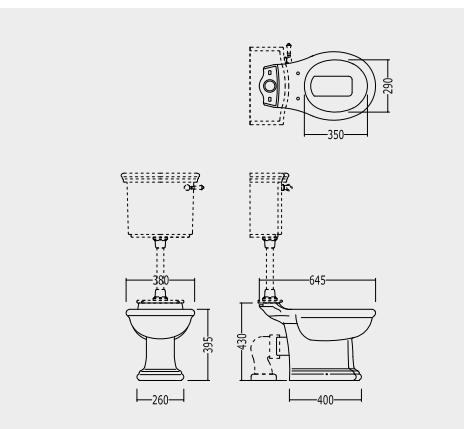
TOILETTE SUSPENDUE

INODORO SUSPENDIDO

УНИТАЗ ПОДВЕСНОЙ



NEW ETOILE WC. PAN



**IBWCNET**

BIANCO - WHITE - WEISS - BLANC - BLANCO - БЕЛАЯ

P 15.1020

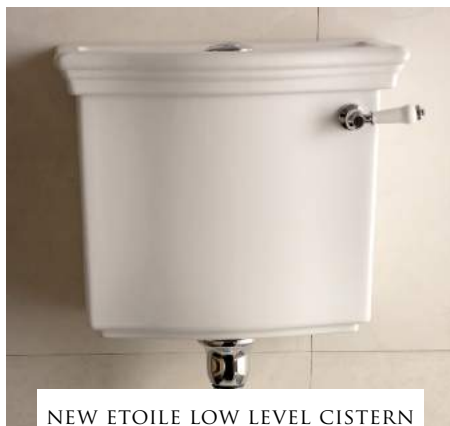
**2IBWCBNET**

NERO - BLACK - SCHWARZ - NOIR - NEGRO - ЧЕРНАЯ

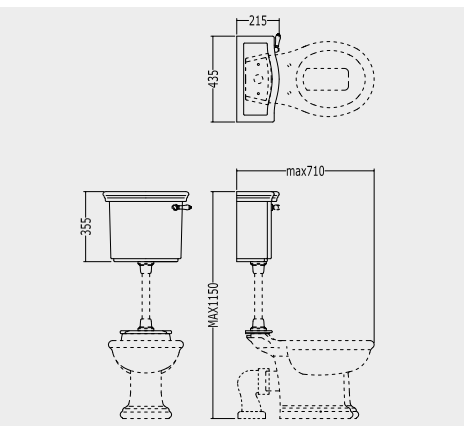
P 19.0180

**VASO PER CASSETTA ALTA, BASSA E MONOBLOCCO**

W.C. PAN FOR HIGH, LOW LEVEL AND CLOSE COUPLED CISTERN  
WC FÜR SPÜLKASTEN HOCH, TIEF UND FÜR WC-KOMBINATION  
TOILETTE POUR RÉSERVOIR HAUT, BAS ET MONOBLOC  
INODORO PARA CISTERNA ALTA, BAJA Y MONOBLOQUE  
УНИТАЗ ДЛЯ ВЕРХНЕГО, НИЖНЕГО И МОНОБЛОЧНОГО БАЧКА



NEW ETOILE LOW LEVEL CISTERN



**IBCBNET**

BIANCO - WHITE - WEISS - BLANC - BLANCO - БЕЛАЯ

P 10.0825

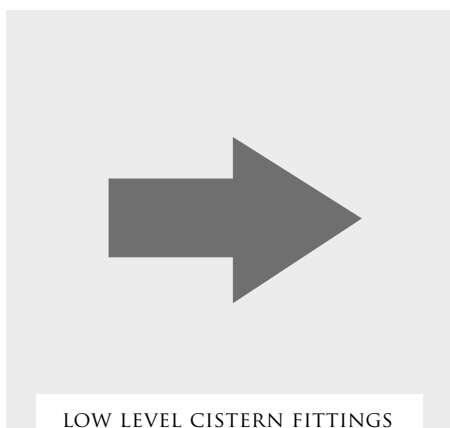
**2IBCBBNET**

NERO - BLACK - SCHWARZ - NOIR - NEGRO - ЧЕРНАЯ

P 14.4980

**CASSETTA BASSA**

LOW LEVEL CISTERN  
TIEFLIEGENDER SPÜLKASTEN  
RÉSERVOIR BAS  
CISTERNA BAJA  
БАЧОК НИЗКИЙ



LOW LEVEL CISTERN FITTINGS

**IBBATTWES**

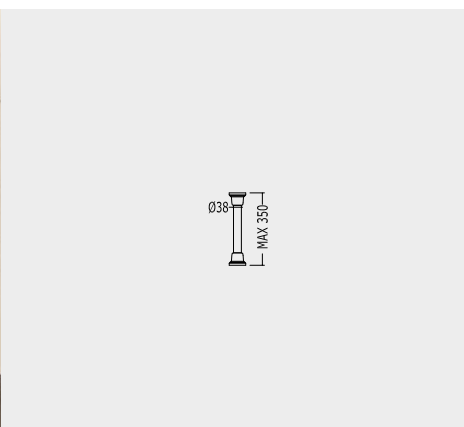
P 4.5555

**BATTERIA PER CASSETTA BASSA**

LOW LEVEL CISTERN FITTINGS  
BATTERIE FÜR DEN TIEFLIEGENDEN SPÜLKASTEN  
ROBINETTERIE POUR RÉSERVOIR BAS  
MECANISMO PARA CISTERNA BAJA  
СЛИВНОЙ МЕХАНИЗМ ДЛЯ НИЗКОГО БАЧКА



NEW ETOILE  
LOW LEVEL FLUSH PIPE



**IBACZWESCR**

CROMO - CHROME - CHROM - CHROME - CROMO - ХРОМ

P 3.3135

**IBACZWESOT**

ORO CHIARO - LIGHT GOLD - HELLGOLD - OR CLAIR  
ORO CLARO - СВЕТЛОЕ ЗОЛОТО

P 4.3580

**IBACZWESNK**

NICKEL LUCIDO - POLISHED NICKEL - POLIERNICKEL - NICKEL POLI  
NIQUEL LUCIDO - НИКЕЛЬ БЛЕСТЯЩИЙ

P 4.3580

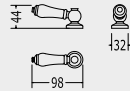
**TUBO ESTERNO PER CASSETTA BASSA**

LOW LEVEL FLUSH PIPE  
ÄUSSERLICHE SPÜLLEITUNG FÜR DEN TIEFLIEGENDEN SPÜLKASTEN  
TUBE EXTERNE POUR RÉSERVOIR BAS  
TUBO EXTERIOR PARA CISTERNA BAJA  
ПАТРУБОК ДЛЯ НИЗКОГО БАЧКА





NEW ETOILE LEVER

**LEVETTA PER CASSETTA BASSA**

LEVER FOR LOW LEVEL CISTERN  
HEBEL FÜR TIEFLIEGENDEN SPÜLKASTEN  
MANETTE POUR RÉSERVOIR BAS  
MANETA PARA CISTERNA BAJA  
РУЧКА ДЛЯ НИЗКОГО БАЧКА

**IB1042CPM**

CROMO/BIANCO - CHROME/WHITE - CHROM/WEISS - CHROME/BLANC - CROMO/BLANCO - ХРОМ/БЕЛО

P 1.8550

**2IB1042BCPM**

CROMO/NERO - CHROME/BLACK - CHROM/SCHWARZ - CHROME/NOIR - CROMO/NEGRO - ХРОМ/ЧЕРНОТА

P 1.8550

**IB1042AGM**ORO CHIARO/BIANCO - LIGHT GOLD/WHITE - HELLGOLD/WEISS - OR CLAIR/BLANC  
ORO CLARO/BLANCO - СВЕТЛОЕ ЗОЛОТО/БЕЛО

P 2.0890

**2IB1042BAGM**ORO CHIARO/NERO - LIGHT GOLD/BLACK - HELLGOLD/SCHWARZ - OR CLAIR/NOIR  
ORO CLARO/NEGRO - СВЕТЛОЕ ЗОЛОТО/ЧЕРНОТА

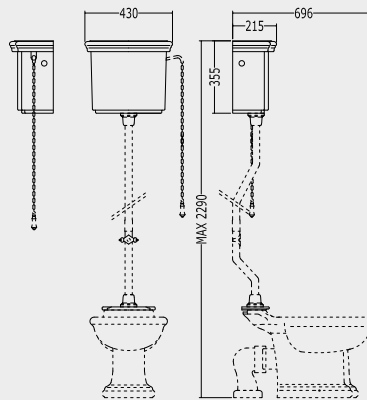
P 2.0890

**IB1042NKSM**NICKEL LUCIDO/BIANCO - POLISHED NICKEL/WHITE - POLIERNICKEL/WEISS  
NICKEL POLI/BLANC - NIQUEL LUCIDO/BLANCO - НИКЕЛЬ БЛЕСТЯЩИЙ/БЕЛО

P 2.0890

**2IB1042BNKM**NICKEL LUCIDO/NERO - POLISHED NICKEL/BLACK - POLIERNICKEL/SCHWARZ  
NICKEL POLI/NOIR - NIQUEL LUCIDO/NEGRO - НИКЕЛЬ БЛЕСТЯЩИЙ/ЧЕРНОТА

P 2.0890

NEW ETOILE  
HIGH LEVEL CISTERN**IBCANET**

BIANCO - WHITE - WEISS - BLANC - BLANCO - БЕЛАЯ

P 11.3470

**2IBCABNET**

NERO - BLACK - SCHWARZ - NOIR - NEGRO - ЧЕРНАЯ

P 15.7380

**CASSETTA ALTA**HIGH LEVEL CISTERN  
HOCHHÄNGENDER SPÜLKASTEN  
RÉSERVOIR HAUT  
CISTERNA ALTA  
БАЧОК ВЫСОКИЙ

HIGH LEVER CISTERN FITTINGS

**IBBATTWESAL**

P 4.5555

**BATTERIA PER CASSETTA ALTA**HIGH LEVEL CISTERN FITTINGS  
BATTERIE FÜR DEN HOCHHÄNGENDEN SPÜLKASTEN  
ROBINETTERIE POUR RÉSERVOIR HAUT  
MECANISMO PARA CISTERNA ALTA  
СЛИВНОЙ МЕХАНИЗМ ДЛЯ ВЫСОКОГО БАЧКАNEW ETOILE  
HIGH LEVEL FLUSH PIPE**IBACWESCR**

CROMO - CHROME - CHROM - CHROME - CROMO - ХРОМ

P 6.5735

**IBACWESOT**

ORO CHIARO - LIGHT GOLD - HELLGOLD - OR CLAIR - ORO CLARO - СВЕТЛОЕ ЗОЛОТО

P 9.7420

**IBACWESNKS**

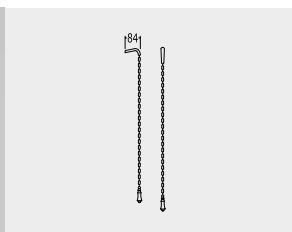
NICKEL LUCIDO - POLISHED NICKEL - POLIERNICKEL - NICKEL POLI - NIQUEL LUCIDO - НИКЕЛЬ БЛЕСТЯЩИЙ

P 9.7420

**TUBO ESTERNO PER CASSETTA ALTA (CLIP DI SOSTEGNO E COLLETTORI)**HIGH LEVEL FLUSH PIPE (WITH ATTACHMENT AND COLLECTORS)  
ÄUSSERLICHE SPÜLLEITUNG FÜR DEN HOCHHÄNGENDEN SPÜLKASTEN  
TUBE EXTERNE POUR RÉSERVOIR HAUT (CLIP DE SOUTIEN ET COLLECTEUR)  
TUBO EXTERIOR PARA CISTERNA ALTA (CLIP Y COLECTORES)  
ПАТРУБОК ДЛЯ ВЫСОКОГО БАЧКА (ЗАЖИМ-ДЕРЖАТЕЛЬ И КОЛЛЕКТОРЫ)



NEW ETOILE PULL,  
CHAIN AND LEVER



**PULL, CATENA E LEVA PER CASSETTA ALTA**

PULL, CHAIN AND LEVER FOR HIGH LEVEL CISTERN  
PULL, KETTE UND HEBEL FÜR DEN HOCHHÄNGENDEN SPÜLKASTEN  
PULL, CHAÎNE ET LEVIER POUR RÉSERVOIR HAUT  
PULL, CADENA Y MANETA PARA CISTERNA ALTA  
РУЧКА, ЦЕПОЧКА И РЫЧАГ ДЛЯ ВЫСОКОГО БАЧКА

**IBPLCWESCR**

CROMO/BIANCO - CHROME/WHITE - CHROM/WEISS - CHROME/BLANC - CROMO/BLANCO - ХРОМ/БЕЛО

P 2.4850

**2IBPLCWESCR**

CROMO/NERO - CHROME/BLACK - CHROM/SCHWARZ - CHROME/NOIR - CROMO/NEGRO - ХРОМ/ЧЕРНОТА

P 2.4850

**IBPLCWESOT**

ORO CHIARO/BIANCO - LIGHT GOLD/WHITE - HELLGOLD/WEISS - OR CLAIR/BLANC  
ORO CLARO/BLANCO - СВЕТЛОЕ ЗОЛОТО/БЕЛО

P 3.0970

**2IBPLCWESOT**

ORO CHIARO/NERO - LIGHT GOLD/BLACK - HELLGOLD/SCHWARZ - OR CLAIR/NOIR  
ORO CLARO/NEGRO - СВЕТЛОЕ ЗОЛОТО/ЧЕРНОТА

P 3.0970

**IBPLCWESNK**

NICKEL LUCIDO/BIANCO - POLISHED NICKEL/WHITE - POLIERNICKEL/WEISS  
NICKEL POLI/BLANC - NIQUEL LUCIDO/BLANCO - НИКЕЛЬ БЛЕСТЯЩИЙ/БЕЛО

P 3.0970

**2IBPLCWESNK**

NICKEL LUCIDO/NERO - POLISHED NICKEL/BLACK - POLIERNICKEL/SCHWARZ  
NICKEL POLI/NOIR - NIQUEL LUCIDO/NEGRO - НИКЕЛЬ БЛЕСТЯЩИЙ/ЧЕРНОТА

P 3.0970



NEW ETOILE  
WHITE ORNATE BRACKETS

**IBSTWES**

BIANCO - WHITE - WEISS - BLANC - BLANCO - БЕЛАЯ

P 3.3135

**IBSTWESBL**

NERO - BLACK - SCHWARZ - NOIR - NEGRO - ЧЕРНАЯ

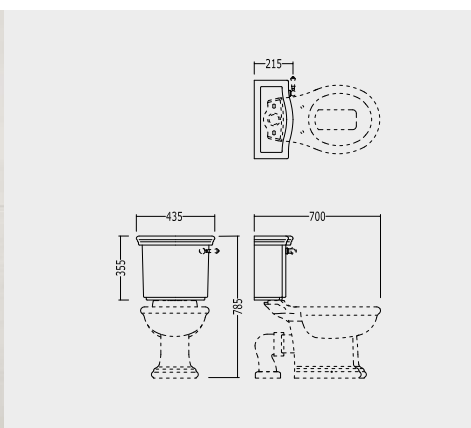
P 3.3135

**STAFFE DECORATE PER CASSETTA ALTA (PAIO)**

WHITE ORNATE BRACKETS FOR HIGH LEVEL CISTERN (PAIR)  
DEKORIERTE BÜGEL FÜR DEN HOCHHÄNGENDER SPÜLKASTEN (EIN PAAR)  
ÉTRIERS DÉCORÉS POUR RÉSERVOIR HAUT (UNE PAIRE)  
APOYOS DECORADOS PARA CISTERNA ALTA (PAR)  
ДЕКОРАТИВНОЕ КРЕПЛЕНИЕ ДЛЯ ВЫСОКОГО БАЧКА (2 ШТ.)



NEW ETOILE  
CLOSE COUPLED CISTERN



**IBCZNET**

BIANCO - WHITE - WEISS - BLANC - BLANCO - БЕЛАЯ

P 10.1800

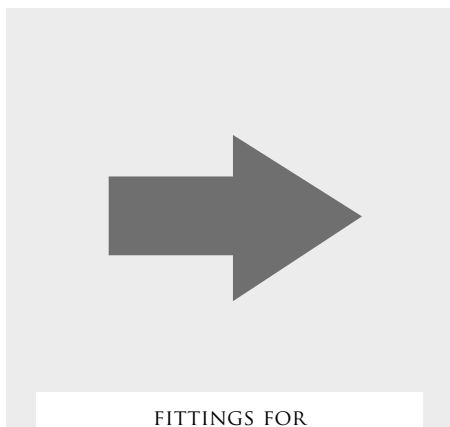
**2IBCZBNET**

NERO - BLACK - SCHWARZ - NOIR - NEGRO - ЧЕРНАЯ

P 14.5805

**CASSETTA MONOBLOCCO**

CLOSE COUPLED CISTERN  
BLOCKSPÜLKASTEN  
RÉSERVOIR MONOBLOC  
CISTERNA MONOBLOQUE  
БАЧОК МОНОБЛОКА



FITTINGS FOR  
CLOSE COUPLED CISTERN

**IBBATTWES**

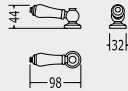
P 4.5555

**BATTERIA PER CASSETTA MONOBLOCCO**

FITTINGS FOR CLOSE COUPLED CISTERN  
BATTERIE FÜR DEN BLOCKSPÜLKASTEN  
ROBINETTERIE POUR RÉSERVOIR MONOBLOC  
MECANISMO PARA CISTERNA MONOBLOQUE  
СЛИВНОЙ МЕХАНИЗМ ДЛЯ БАЧКА МОНОБЛОКА



NEW ETOILE LEVER



**LEVETTA PER MONOBLOCCO**  
LEVER FOR CLOSE COUPLED CISTERN  
HEBEL FÜR DEN BLOCKSPÜLKASTEN  
MANETTE POUR RÉSERVOIR MONOBLOC  
MANETA PARA CISTERNA MONOBLOQUE  
РУЧКА ДЛЯ МОНОБЛОКА

**IB1042CPM** P 1.8550

CROMO/BIANCO - CHROME/WHITE - CHROM/WEISS - CHROME/BLANC - CROMO/BLANCO - ХРОМ/БЕЛО

**2IB1042BCPM** P 1.8550

CROMO/NERO - CHROME/BLACK - CHROM/SCHWARZ - CHROME/NOIR - CROMO/NEGRO - ХРОМ/ЧЕРНОТА

**IB1042AGM** P 2.0890

ORO CHIARO/BIANCO - LIGHT GOLD/WHITE - HELLGOLD/WEISS - OR CLAIR/BLANC  
ORO CLARO/BLANCO - СВЕТЛОЕ ЗОЛОТО/БЕЛО

**2IB1042BAGM** P 2.0890

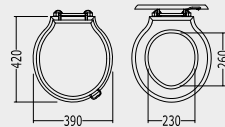
ORO CHIARO/NERO - LIGHT GOLD/BLACK - HELLGOLD/SCHWARZ - OR CLAIR/NOIR  
ORO CLARO/NEGRO - СВЕТЛОЕ ЗОЛОТО/ЧЕРНОТА

**IB1042NKSM** P 2.0890

NICKEL LUCIDO/BIANCO - POLISHED NICKEL/WHITE - POLIERNICKEL/WEISS  
NICKEL POLI/BLANC - NIQUEL LUCIDO/BLANCO - НИКЕЛЬ БЛЕСТЯЩИЙ/БЕЛО

**2IB1042BNKM** P 2.0890

NICKEL LUCIDO/NERO - POLISHED NICKEL/BLACK - POLIERNICKEL/SCHWARZ  
NICKEL POLI/NOIR - NIQUEL LUCIDO/NEGRO - НИКЕЛЬ БЛЕСТЯЩИЙ/ЧЕРНОТА

NEW ETOILE SOLID OAK  
DARK STAINED SEAT

**SEDILE QUERCIA MASSELLO TINTA SCURA**

SOLID OAK SEAT, DARK STAINED  
KLOSETTSITZ AUS MASSIVEM EICHENHOLZ  
ABATTANT CHÊNE TEINTE FONCÉE  
ASIENTO ENCINA TINTA OSCURA  
СИДЕНЬЕ ИЗ МАССИВА ДУБА ТЕМНОГО ЦВЕТА

**IBSEWENETCR** P 11.3955

CROMO - CHROME - CHROM - CHROME - CROMO - ХРОМ

**IBSEWENET** P 11.3955

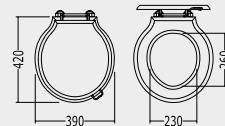
ORO CHIARO - LIGHT GOLD - HELLGOLD - OR CLAIR - ORO CLARO  
СВЕТЛОЕ ЗОЛОТО

**IBSEWENETNKS** P 11.3955

NICKEL LUCIDO - POLISHED NICKEL - POLIERNICKEL - NICKEL POLI  
NIQUEL LUCIDO - НИКЕЛЬ БЛЕСТЯЩИЙ



NEW ETOILE SOLID OAK SEAT



**SEDILE QUERCIA MASSELLO**

SOLID OAK SEAT  
KLUSETTSITZ AUS MASSIVEM EICHENHOLZ  
ABATTANT CHÊNE MASSIF  
ASIENTO ENCINA MACIZO  
СИДЕНЬЕ ИЗ МАССИВА ДУБА СВЕТЛОГО ЦВЕТА

**IBSEQUEETCR** P 11.3955

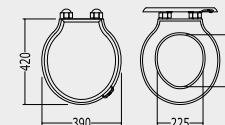
CROMO - CHROME - CHROM - CHROME - CROMO - ХРОМ

**IBSEQUEET** P 11.3955

ORO CHIARO - LIGHT GOLD - HELLGOLD - OR CLAIR - ORO CLARO  
СВЕТЛОЕ ЗОЛОТО

**IBSEQUEETNKS** P 11.3955

NICKEL LUCIDO - POLISHED NICKEL - POLIERNICKEL - NICKEL POLI  
NIQUEL LUCIDO - НИКЕЛЬ БЛЕСТЯЩИЙ

NEW ETOILE  
MAHOGANY SEAT IN MDF

**SEDILE LISTRATO MOGANO IN MDF**

MDF SEAT, MAHOGANY  
MAHAGONI FURNIERTER KLOSETTSITZ  
ABATTANT LAQUÉ ACAJOU  
ASIENTO CAJOU  
СИДЕНЬЕ ИЗ МДФ ЦВЕТА КРАСНОГО ДЕРЕВА

**2IBSEMDFETCR** P 6.2905

CROMO - CHROME - CHROM - CHROME - CROMO - ХРОМ

**2IBSEMDFET** P 6.2905

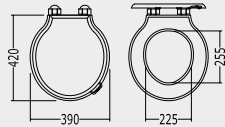
ORO CHIARO - LIGHT GOLD - HELLGOLD - OR CLAIR - ORO CLARO  
СВЕТЛОЕ ЗОЛОТО

**2IBSEMDFETNKS** P 6.2905

NICKEL LUCIDO - POLISHED NICKEL - POLIERNICKEL - NICKEL POLI  
NIQUEL LUCIDO - НИКЕЛЬ БЛЕСТЯЩИЙ



NEW ETOILE  
WHITE PAINTED SEAT IN MDF



**SEDILE LISTRATO IN MDF VERNICIATO BIANCO**

MDF STANDARD SEAT, WHITE PAINTED  
WEISS LACKIERTER KLOSETTSITZ  
ABATTANT VERNI BLANC  
ASIENTO BLANCO  
СИДЕНЬЕ ИЗ МДФ БЕЛОЕ ЛАКИРОВАННОЕ

**2IBSEBIAETCR** P 6.2905

CROMO - CHROME - CHROM - CHROME - CROMO - ХРОМ

**2IBSEBIAET** P 6.2905

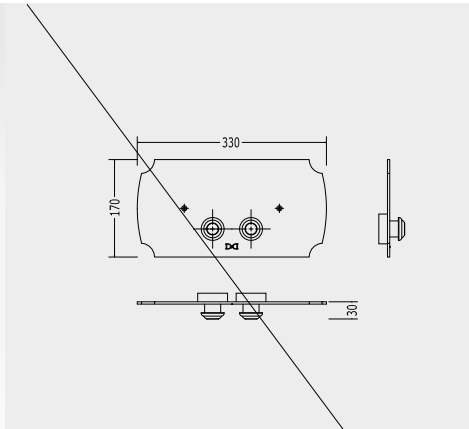
ORO CHIARO - LIGHT GOLD - HELLGOLD - OR CLAIR - ORO CLARO  
СВЕТЛОЕ ЗОЛОТО

**2IBSEBIAETNKS** P 6.2905

NICKEL LUCIDO - POLISHED NICKEL - POLIERNICKEL - NICKEL POLI  
NIQUEL LUCIDO - НИКЕЛЬ БЛЕСТЯЩИЙ



DOUBLE



**DEPLCR** P 10.9760

CROMO - CHROME - CHROM - CHROME - CROMO - ХРОМ

**DEPLOT** P 11.8660

ORO CHIARO - LIGHT GOLD - HELLGOLD - OR CLAIR - ORO CLARO  
СВЕТЛОЕ ЗОЛОТО

**DEPLNKL** P 11.8660

NICKEL LUCIDO - POLISHED NICKEL - POLIERNICKEL - NICKEL POLI  
NIQUEL LUCIDO - НИКЕЛЬ БЛЕСТЯЩИЙ

**DOUBLE PLACCA DI COMANDO PER CASSETTA GEBERIT TIPO**

**UNICA+, KOMBIFIX, DUOFIX, UP320 O SIMILI**

PUSH BUTTON WALL PLAQUE FOR GEBERIT IN-WALL CISTERN, TYPE UNICA+, KOMBIFIX, DUOFIX, UP320 OR THE LIKE  
BETÄTIGUNGSPLETTE FÜR UNTERPUTZ-SPÜLKASTEN GEBERIT TYP UNICA+, KOMBIFIX, DUOFIX, UP320 ODER ÄHNLICH  
PLAQUE DE DÉCLENCHEMENT POUR RÉSERVOIRE DE CHASSE ENCASTRÉ TYPE UNICA+, KOMBIFIX, DUOFIX, UP320 OU SEMBLABLE  
PLACA DEL COMANDO PARA EL TIPO DE CISTERNA GEBERIT, TIPO UNICA+, KOMBIFIX, DUOFIX, UP320 O SIMILAR  
КЛАВИША ДЛЯ БАЧКА GEBERIT ТИПА UNICA+, KOMBIFIX, DUOFIX, UP320 И АНАЛОГИЧНЫХ

**N.B. VI PREGHIAMO DI VERIFICARE LE COMPATIBILITÀ DELLA VOSTRA CASSETTA CON LA PLACCA DOUBLE.**

WE KINDLY ASK THAT YOU VERIFY THE COMPATIBILITY OF YOUR CISTERN WITH THE DOUBLE WALL PLAQUE.  
WIR BITTEN SIE DIE VEREINBARKEIT IHRES SPÜLKASTENS MIT DER BETÄTIGUNGSPLETTE DOUBLE ZU ÜBERPRÜFEN.  
NOUS DEMANDONS QUE VOUS VÉRIFIEZ LA COMPATIBILITÉ DE VOTRE RÉSERVOIR AVEC LA PLAQUE DE MUR DOUBLE.  
NOSOTROS RECOMENDAMOS QUE USTED VERIFIQUE LA COMPATIBILIDAD DE VUESTRA CISTERNA CON LA PLACA DOUBLE.  
ПРОСИМ УБЕДИТЬСЯ, ПОДХОДИТ ЛИ К ВАШЕМУ БАЧКУ КЛАВИША DOUBLE.



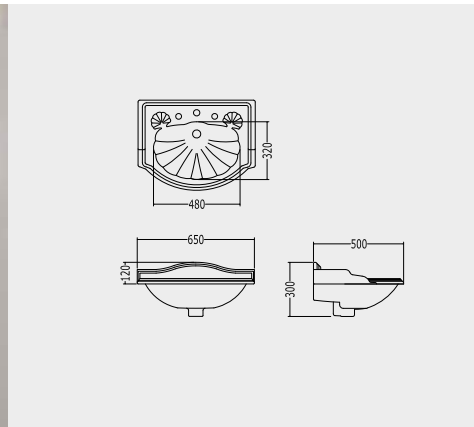
# 52

## OXFORD COLLECTION





OXFORD BASIN



IBLG(1-2-3)FOXW

P 15.8295

**LAVABO OXFORD (1-2-3 FORI)**

OXFORD BASIN (1-2-3 TAP HOLES)

WASCHBECKEN OXFORD (1-2-3 LÖCHER)

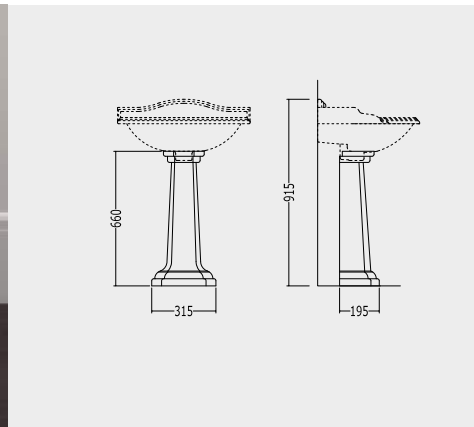
LAVABO OXFORD (1-2-3 TROUS)

LAVABO OXFORD (1-2-3 HUECOS)

РАКОВИНА OXFORD (1-2-3 ОТВЕРСТИЯ)



OXFORD PEDESTAL



IBCOLOXF

P 10.1210

**COLONNA**

PEDESTAL

SÄULE

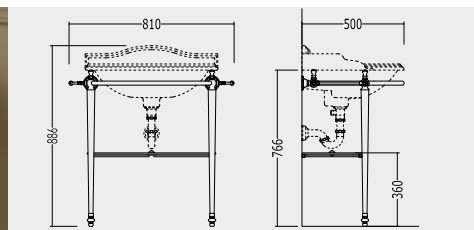
COLONNE

PEDESTAL

ПЬЕДЕСТАЛ



BOSTON CONSOLE



DEBOSTONCR

P 21.5200

CROMO - CHROME - CHROM - CHROME - CROMO - ХРОМ

DEBOSTON

P 24.1885

ORO CHIARO - LIGHT GOLD - HELLGOLD - OR CLAIR

ORO CLARO - СВЕТЛОЕ ЗОЛОТО

DEBOSTONNKS

P 24.1885

NICHEL LUCIDO - POLISHED NICKEL - POLIERNICKEL - NICKEL POLI

NIQUEL LUCIDO - НИКЕЛЬ БЛЕСТЯЩИЙ

**CONSOLLE PER LAVABO OXFORD CON PORTASCIUGAMANI E RIPIANO PORTAOGGETTI**

CONSOLE FOR OXFORD BASIN WITH TOWEL RAILS AND GLASS SHELF

METALLGESTELL FÜR WASCHBECKEN OXFORD MIT HANDTUCHHALTER UND GLASBRETT

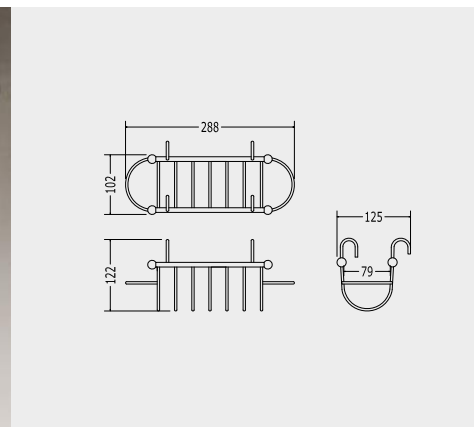
CONSOLE POUR LAVABO OXFORD AVEC PORTE-SERVIETTES ET ÉTAGÈRE EN VITRE

BASE METALICA PARA LAVABO OXFORD CON TOALLERO Y ESTANTE EN VIDRIO

КОНСОЛЬ С ПОЛОТЕНЦЕДЕРЖАТЕЛЯМИ И СТЕКЛЯННОЙ ПОЛОЧКОЙ ПОД РАКОВИНУ OXFORD



BOSTON ACCESSORY



DEBOSTONGCR

P 2.7345

CROMO - CHROME - CHROM - CHROME - CROMO - ХРОМ

DEBOSTONG

P 2.9525

ORO CHIARO - LIGHT GOLD - HELLGOLD - OR CLAIR - ORO CLARO

СВЕТЛОЕ ЗОЛОТО

DEBOSTONGNKS

P 2.9525

NICHEL LUCIDO - POLISHED NICKEL - POLIERNICKEL - NICKEL POLI

NIQUEL LUCIDO - НИКЕЛЬ БЛЕСТЯЩИЙ

**ACCESSORIO PORTAOGGETTI**

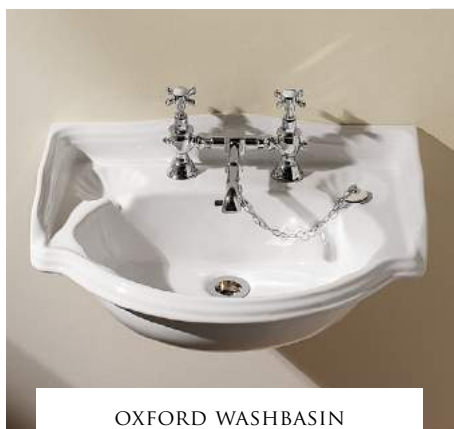
ACCESSORY BASKET

ACCESSOIREABLAGE

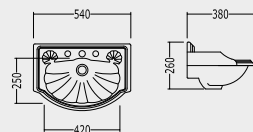
ACCESSOIRE PORTE-OBJETS

ACCESSORIO PARA OBJETOS

АКСЕССУАР ДЛЯ ТУАЛЕТНЫХ ПРИНАДЛЕЖНОСТЕЙ



OXFORD WASHBASIN



IBLPOXF(2FORI)

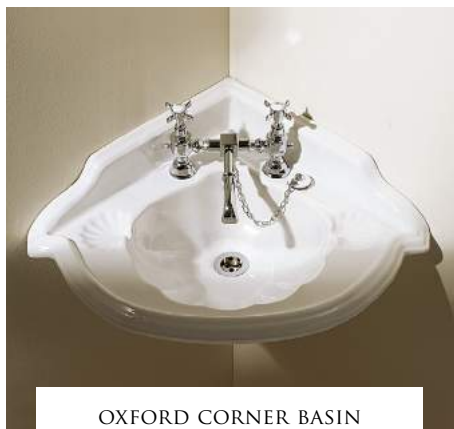
P 12.0655

IBLP(1-3)FOXF

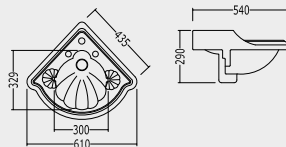
P 12.0655

**LAVAMANO OXFORD (1-2-3 FORI)**

OXFORD WASHBASIN (1-2-3 TAP HOLES)  
 KLEINES WASCHBECKEN OXFORD (1-2-3 LÖCHER)  
 LAVE-MAIN OXFORD (1-2-3 TROUS)  
 LAVAMANO OXFORD (1-2-3 HUECOS)  
 РУКОМЫЙНИК OXFORD (1-2-3 ОТВЕРСТИЯ)



OXFORD CORNER BASIN



IBLA(1-2-3)FOXF

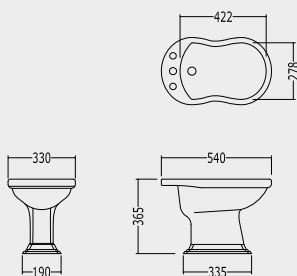
P 12.2995

**LAVABO ANGOLO OXFORD (1-2-3 FORI)**

OXFORD CORNER BASIN (1-2-3 TAP HOLES)  
 ECKWASCHBECKEN OXFORD (1-2-3 LÖCHER)  
 LAVABO D'ANGLE OXFORD (1-2-3 TROUS)  
 LAVABO ANGULAR OXFORD (1-2-3 HUECOS)  
 РАКОВИНА УГЛОВАЯ OXFORD (1-2-3 ОТВЕРСТИЯ)



OXFORD BIDET

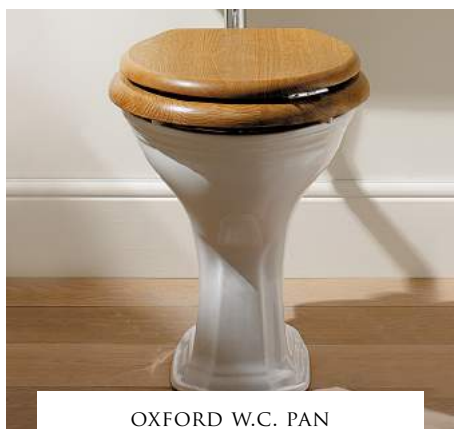


IBBID(1-3)FOXF

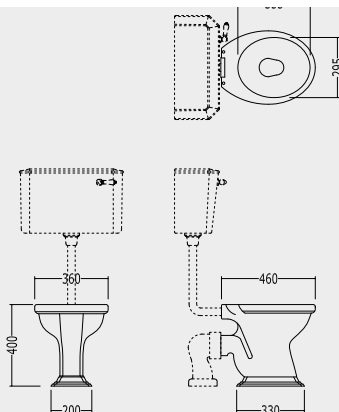
P 15.8295

**BIDET CON EROGAZIONE ESTERNA (1-3 FORI)**

BIDET WITH EXTERNAL IRRIGATION (1-3 TAP HOLES)  
 BIDET MIT ÄUSSERLICHER WASSERLIEFERUNG (1-3 LÖCHER)  
 BIDET AVEC ÉVACUATION EXTERNE (1-3 TROUS)  
 BIDÉ CON EVACUACIÓN EXTERNA (1-3 HUECOS)  
 БИДЕ С ВНЕШНИМ ИЗЛИВОМ (1-3 ОТВЕРСТИЯ)



OXFORD W.C. PAN



IBWCOXF

P 15.8295

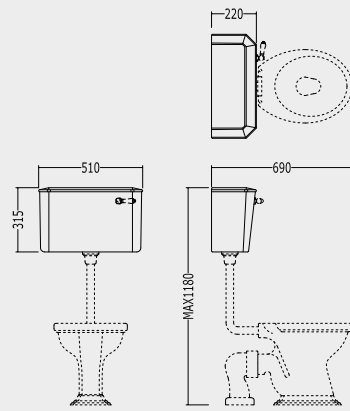
**VASO PER CASSETTA ALTA E BASSA**

W.C. PAN FOR HIGH AND LOW LEVEL CISTERN  
 WC FÜR SPÜLKASTEN HOCH UND TIEF  
 TOILETTE POUR RÉSERVOIR HAUT ET BAS  
 INODORO PARA CISTERNA ALTA Y BAJA  
 УНИТАЗ ДЛЯ ВЕРХНЕГО И НИЖНЕГО БАЧКА





OXFORD LOW LEVEL CISTERN

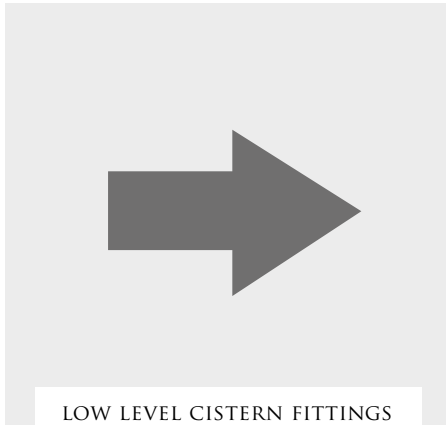


IBCBOXF

P 10.7870

**CASSETTA BASSA**

LOW LEVEL CISTERN  
TIEFLIEGENDER SPÜLKASTEN  
RÉSERVOIR BAS  
CISTERNA BAJA  
БАЧОК НИЗКИЙ



LOW LEVEL CISTERN FITTINGS

IBCBBATTOXF

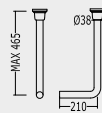
P 3.1695

**BATTERIA PER CASSETTA BASSA**

LOW LEVEL CISTERN FITTINGS  
BATTERIE FÜR DEN TIEFLIEGENDEN SPÜLKASTEN  
ROBINETTERIE POUR RÉSERVOIR BAS  
MECANISMO PARA CISTERNA BAJA  
СЛИВНОЙ МЕХАНИЗМ ДЛЯ НИЗКОГО БАЧКА



OXFORD LOW LEVEL FLUSH PIPE



IB1042CP

P 3.4395

CROMO - CHROME - CHROM - CHROME - CROMO - ХРОМ

IB1042AG

P 4.5380

ORO CHIARO - LIGHT GOLD - HELLGOLD - OR CLAIR - ORO CLARO  
СВЕТЛОЕ ЗОЛОТО

IB1042NKS

P 4.5380

NICKEL LUCIDO - POLISHED NICKEL - POLIERNICKEL - NICKEL POLI  
NIQUEL LUCIDO - НИКЕЛЬ БЛЕСТЯЩИЙ**TUBO ESTERNO PER CASSETTA BASSA**

LOW LEVEL FLUSH PIPE  
ÄUSSERLICHE SPÜLLEITUNG FÜR DEN TIEFLIEGENDEN SPÜLKASTEN  
TUBE EXTERNE POUR RÉSERVOIR BAS  
TUBO EXTERIOR PARA CISTERNA BAJA  
ПАТРУБОК ДЛЯ НИЗКОГО БАЧКА

IB1042CPM

P 1.8550

CROMO - CHROME - CHROM - CHROME - CROMO - ХРОМ

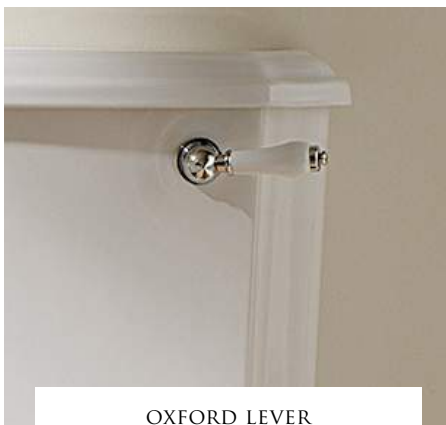
IB1042AGM

P 2.0890

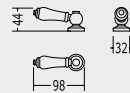
ORO CHIARO - LIGHT GOLD - HELLGOLD - OR CLAIR - ORO CLARO  
СВЕТЛОЕ ЗОЛОТО

IB1042NKS M

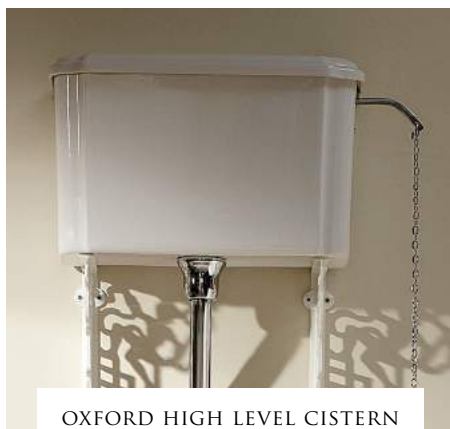
P 2.0890

NICKEL LUCIDO - POLISHED NICKEL - POLIERNICKEL - NICKEL POLI  
NIQUEL LUCIDO - НИКЕЛЬ БЛЕСТЯЩИЙ

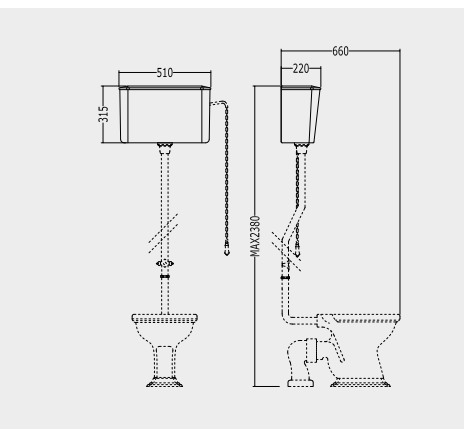
OXFORD LEVER

**LEVETTA PER CASSETTA BASSA**

LEVER FOR LOW LEVEL CISTERN  
HEBEL FÜR TIEFLIEGENDEN SPÜLKASTEN  
MANETTE POUR RÉSERVOIR BAS  
MANETA PARA CISTERNA BAJA  
РУЧКА ДЛЯ НИЗКОГО БАЧКА



OXFORD HIGH LEVEL CISTERN

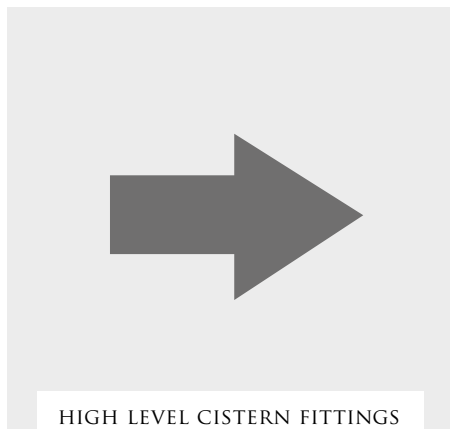


IBCAOXF

P 12.0475

**CASSETTA ALTA**

HIGH LEVEL CISTERN  
HOCHHÄNGENDER SPÜLKASTEN  
RÉSERVOIR HAUT  
CISTERNA ALTA  
БАЧОК ВЫСОКИЙ



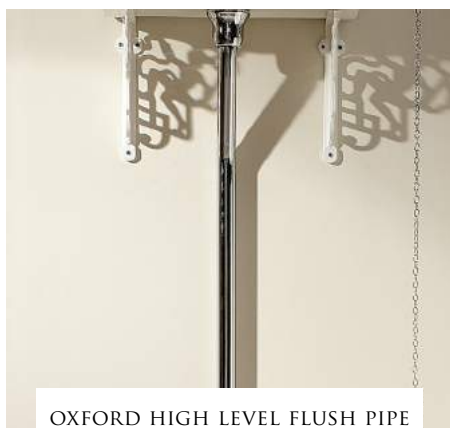
HIGH LEVEL CISTERN FITTINGS

IBACCCAOXF

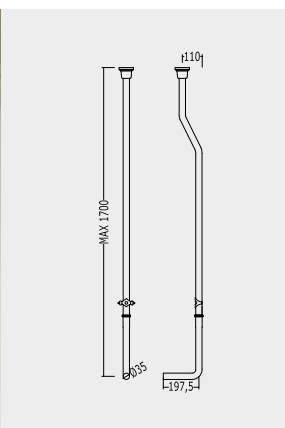
P 4.7360

**BATTERIA PER CASSETTA ALTA**

HIGH LEVEL CISTERN FITTINGS  
BATTERIE FÜR DEN HOCHHÄNGENDEN SPÜLKASTEN  
ROBINETTERIE POUR RÉSERVOIR HAUT  
MECANISMO PARA CISTERNA ALTA  
СЛИВНОЙ МЕХАНИЗМ ДЛЯ ВЫСОКОГО БАЧКА



OXFORD HIGH LEVEL FLUSH PIPE



IB1041CP

CROMO - CHROME - CHROM - CHROME - CROMO - ХРОМ

P 6.1945

IB1041AG

ORO CHIARO - LIGHT GOLD - HELLGOLD - OR CLAIR - ORO CLARO - СВЕТЛОЕ ЗОЛОТО

P 8.8850

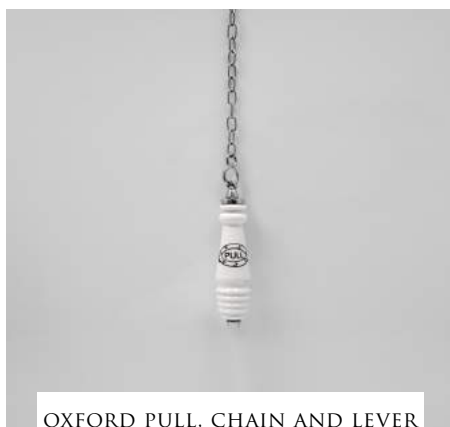
IB1041NKS

NICKEL LUCIDO - POLISHED NICKEL - POLIERNICKEL - NICKEL POLI - NIQUEL LUCIDO - НИКЕЛЬ БЛЕСТЯЩИЙ

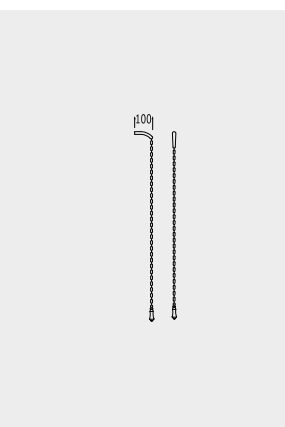
P 8.8850

**TUBO ESTERNO PER CASSETTA ALTA (CLIP DI SOSTEGNO E COLLETTORI)**

HIGH LEVEL FLUSH PIPE (WITH ATTACHMENT AND COLLECTORS)  
ÄUSSERLICHE SPÜLEITUNG FÜR DEN HOCHHÄNGENDEN SPÜLKASTEN  
TUBE EXTERNE POUR RÉSERVOIR HAUT (CLIP DE SOUTIEN ET COLLECTEUR)  
TUBO EXTERIOR PARA CISTERNA ALTA (CLIP Y COLECTORES)  
ПАТРУБОК ДЛЯ ВЫСОКОГО БАЧКА (ЗАЖИМ-ДЕРЖАТЕЛЬ И КОЛЛЕКТОРЫ)



OXFORD PULL, CHAIN AND LEVER



IB1041CPMC

CROMO - CHROME - CHROM - CHROME - CROMO - ХРОМ

P 2.4850

IB1041AGMC

ORO CHIARO - LIGHT GOLD - HELLGOLD - OR CLAIR - ORO CLARO - СВЕТЛОЕ ЗОЛОТО

P 3.0970

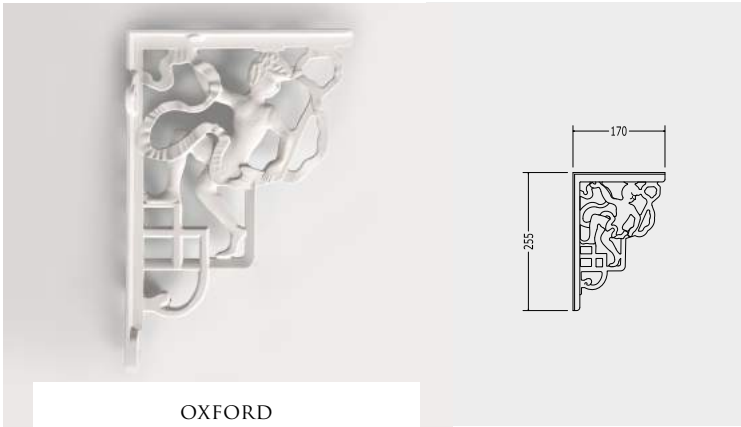
IB1041NKSMC

NICKEL LUCIDO - POLISHED NICKEL - POLIERNICKEL - NICKEL POLI - NIQUEL LUCIDO - НИКЕЛЬ БЛЕСТЯЩИЙ

P 3.0970

**PULL, CATENA E LEVA PER CASSETTA ALTA**

PULL, CHAIN AND LEVER FOR HIGH LEVEL CISTERN  
PULL, KETTE UND HEBEL FÜR DEN HOCHHÄNGENDEN SPÜLKASTEN  
PULL, CHAÎNE ET LEVIER POUR RÉSERVOIR HAUT  
PULL, CADENA Y MANETA PARA CISTERNA ALTA  
РУЧКА, ЦЕПОЧКА И РЫЧАГ ДЛЯ ВЫСОКОГО БАЧКА



OXFORD  
WHITE ORNATE BRACKETS

IB1041AGCP

BIANCO - WHITE - WEISS - BLANC - BLANCO - БЕЛАЯ

P 3.3135

**STAFFE DECORATE PER CASSETTA ALTA (PAIO)**

WHITE ORNATE BRACKETS FOR HIGH LEVEL CISTERN (PAIR)

DEKORIERTE BÜGEL FÜR DEN HOCHHÄNGENDER SPÜLKASTEN (EIN PAAR)

ÉTRIERS DÉCORÉS POUR RÉSERVOIR HAUT (UNE PAIRE)

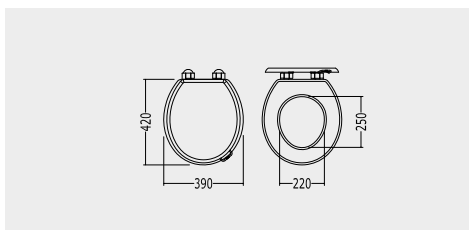
APOYOS DECORADOS PARA CISTERNA ALTA (PAR)

ДЕКОРАТИВНОЕ КРЕПЛЕНИЕ ДЛЯ ВЫСОКОГО БАЧКА (2 ШТ.)





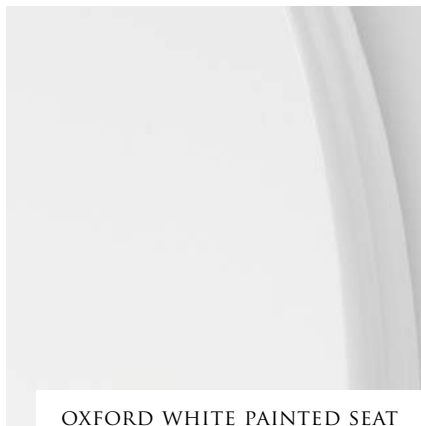
OXFORD MAHOGANY SEAT  
IN MDF



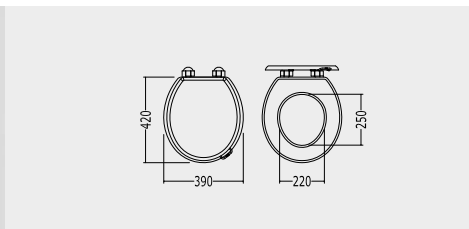
**SEDILE LISTRATO MOGANO IN MDF**

MDF SEAT, MAHOGANY  
MAHAGONI FURNIERTER KLOSETTSITZ  
ABATTANT LAQUÉ ACAJOU  
ASIENTO CAOBA  
СИДЕНЬЕ ИЗ МДФ ЦВЕТА КРАСНОГО ДЕРЕВА

- 2IBSEMDFSTANDCR** P 6.2905  
CROMO - CHROME - CHROM - CHROME - CROMO - ХРОМ
- 2IBSEMDFSTAND** P 6.2905  
ORO CHIARO - LIGHT GOLD - HELLGOLD - OR CLAIR - ORO CLARO  
СВЕТЛОЕ ЗОЛОТО
- 2IBSEMDFSTANDNK** P 6.2905  
NICKEL LUCIDO - POLISHED NICKEL - POLIERNICKEL - NICKEL POLI  
NIQUEL LUCIDO - НИКЕЛЬ БЛЕСТЯЩИЙ



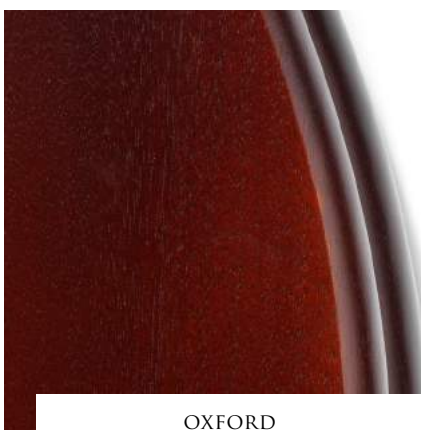
OXFORD WHITE PAINTED SEAT  
IN MDF



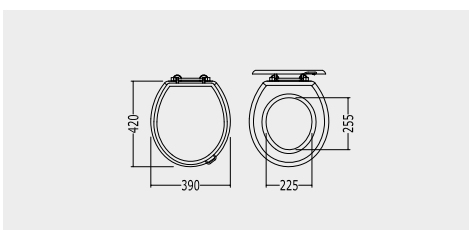
**SEDILE LISTRATO IN MDF VERNICIATO BIANCO**

MDF STANDARD SEAT, WHITE PAINTED  
WEISS LACKIERTER KLOSETTSITZ  
ABATTANT VERNI BLANC  
ASIENTO BLANCO  
СИДЕНЬЕ ИЗ МДФ БЕЛОЕ ЛАКИРОВАННОЕ

- 2IBSEBIOXSTANDCR** P 6.2905  
CROMO - CHROME - CHROM - CHROME - CROMO - ХРОМ
- 2IBSEBIOXSTAND** P 6.2905  
ORO CHIARO - LIGHT GOLD - HELLGOLD - OR CLAIR - ORO CLARO  
СВЕТЛОЕ ЗОЛОТО
- 2IBSEBIOXSTANDNK** P 6.2905  
NICKEL LUCIDO - POLISHED NICKEL - POLIERNICKEL - NICKEL POLI  
NIQUEL LUCIDO - НИКЕЛЬ БЛЕСТЯЩИЙ



OXFORD  
SOLID MAHOGANY SEAT



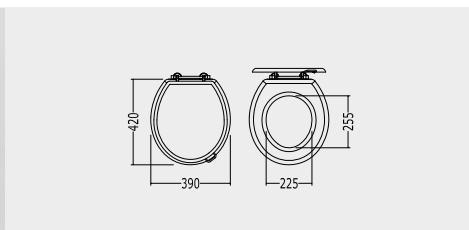
**SEDILE MOGANO MASSELLO**

SOLID MAHOGANY SEAT  
KLOSETTSITZ AUS MASSIVEM MAHAGONIHOLZ  
ABATTANT ACAJOU  
ASIENTO CAOBA MACIZO  
СИДЕНЬЕ ИЗ МАССИВА КРАСНОГО ДЕРЕВА

- IBSEMOGSTANDCR** P 11.3090  
CROMO - CHROME - CHROM - CHROME - CROMO - ХРОМ
- IBSEMOGSTAND** P 11.3090  
ORO CHIARO - LIGHT GOLD - HELLGOLD - OR CLAIR - ORO CLARO  
СВЕТЛОЕ ЗОЛОТО
- IBSEMOGSTANDNK** P 11.3090  
NICKEL LUCIDO - POLISHED NICKEL - POLIERNICKEL - NICKEL POLI  
NIQUEL LUCIDO - НИКЕЛЬ БЛЕСТЯЩИЙ



OXFORD SOLID OAK SEAT



**SEDILE QUERCIA MASSELLO**

SOLID OAK SEAT  
KLOSETTSITZ AUS MASSIVEM EICHENHOLZ  
ABATTANT CHÊNE MASSIF  
ASIENTO ENCINA MACIZO  
СИДЕНЬЕ ИЗ МАССИВА ДУБА СВЕТЛОГО ЦВЕТА

- IBSEOAKSTANDCR** P 11.3090  
CROMO - CHROME - CHROM - CHROME - CROMO - ХРОМ
- IBSEOAKSTAND** P 11.3090  
ORO CHIARO - LIGHT GOLD - HELLGOLD - OR CLAIR - ORO CLARO  
СВЕТЛОЕ ЗОЛОТО
- IBSEOAKSTANDNKS** P 11.3090  
NICKEL LUCIDO - POLISHED NICKEL - POLIERNICKEL - NICKEL POLI  
NIQUEL LUCIDO - НИКЕЛЬ БЛЕСТЯЩИЙ



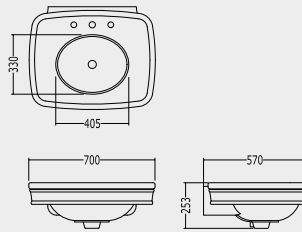
# | 60

## ROSE COLLECTION





ROSE BASIN



IBLG(1-3)FROSE

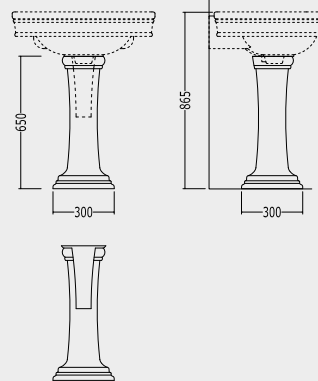
P 16.5100

**LAVABO ROSE (1-3 FORI)**

ROSE BASIN (1-3 TAP HOLES)  
 WASCHBECKEN ROSE (1-3 LÖCHER)  
 LAVABO ROSE (1-3 TROUS)  
 LAVABO ROSE (1-3 HUECOS)  
 РАКОВИНА ROSE (1-3 ОТВЕРСТИЯ)



ROSE PEDESTAL



IBCOLROSE

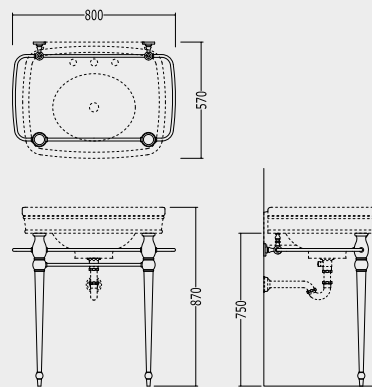
P 10.6390

**COLONNA**

PEDESTAL  
 SÄULE  
 COLONNE  
 PEDESTAL  
 ПЬЕДЕСТАЛ



ROSE CONSOLE



DEROSECR

P 25.9750

CROMO - CHROME - CHROM - CHROME - CROMO - ХРОМ

DEROSEOT

P 33.8500

ORO CHIARO - LIGHT GOLD - HELLGOLD - OR CLAIR  
 ORO CLARO - СВЕТЛОЕ ЗОЛОТО

DEROSENK

P 33.8500

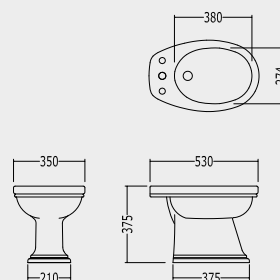
NICKEL LUCIDO - POLISHED NICKEL - POLIERNICKEL - NICKEL POLI  
 NIQUEL LUCIDO - НИКЕЛЬ БЛЕСТЯЩИЙ

**CONSOLLE PER LAVABO ROSE**

CONSOLE FOR ROSE BASIN  
 METALLGESTELL FÜR WASHBECKEN ROSE  
 CONSOLE POUR LAVABO ROSE  
 BASE METALICA PARA LAVABO ROSE  
 КОНСОЛЬ ПОД РАКОВИНУ ROSE



ROSE BIDET



IBBID(1-3)FROSE

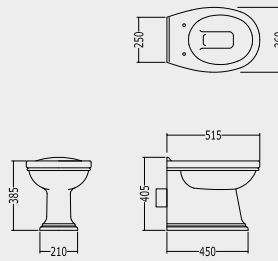
P 14.8840

**BIDET CON EROGAZIONE ESTERNA (1-3 FORI)**

BIDET WITH EXTERNAL IRRIGATION (1-3 TAP HOLES)  
 BIDET MIT ÄUSSERLICHE R WASSERLIEFERUNG (1-3 LÖCHER)  
 BIDET AVEC ÉVACUATION EXTERNE (1-3 TROUS)  
 BIDÉ CON EVACUACIÓN EXTERNA (1-3 HUECOS)  
 БИДЕ С ВНЕШНИМ ИЗЛИВОМ (1-3 ОТВЕРСТИЯ)



ROSE BACK TO WALL W.C. PAN



IBWCROSEBTW

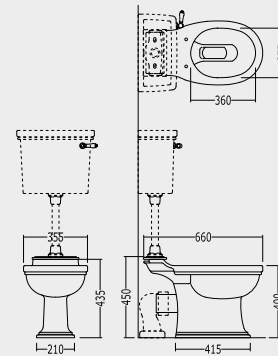
P 12.9150

**VASO BTW PER CASSETTA DA INCASSO**

BACK TO WALL W.C. PAN FOR IN-WALL CISTERN  
 W.C. FÜR EINGEBAUTEN SPÜLKASTEN  
 TOILETTES BTW POUR RÉSERVOIR ENCASTRABLE  
 INODORO BTW PARA CISTERNA DE ENCAJE  
 УНИТАЗ BTW ПОД ВСТРАИВАЕМЫЙ БАЧОК



ROSE W.C. PAN



IBWCROSE

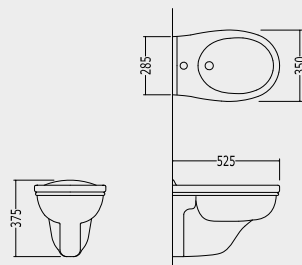
P 14.8840

**VASO PER CASSETTA ALTA, BASSA E MONOBLOCCO**

W.C. PAN FOR HIGH, LOW LEVEL AND CLOSE COUPLED CISTERN  
 WC FÜR SPÜLKASTEN HOCH, TIEF UND FÜR WC-KOMBINATION  
 TOILETTE POUR RÉSERVOIR HAUT, BAS ET MONOBLOC  
 INODORO PARA CISTERNA ALTA, BAJA Y MONOBLOQUE  
 УНИТАЗ ДЛЯ ВЕРХНЕГО, НИЖНЕГО И МОНОБЛОЧНОГО БАЧКА



ROSE WALL-HUNG BIDET



IBBID1FSRO

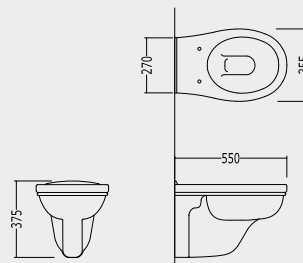
P 12.9150

**BIDET SOSPESO (1 FORO)**

WALL-HUNG BIDET (1 TAP HOLE)  
 BIDET WANDHÄNGEND (1 LÖCHER)  
 BIDET SUSPENDU (1 TROU)  
 BIDÉ SUSPENDIDO (1 HUECO)  
 БИДЕ ПОДВЕСНОЕ (1 ОТВЕРСТИЕ)



ROSE WALL-HUNG W.C. PAN



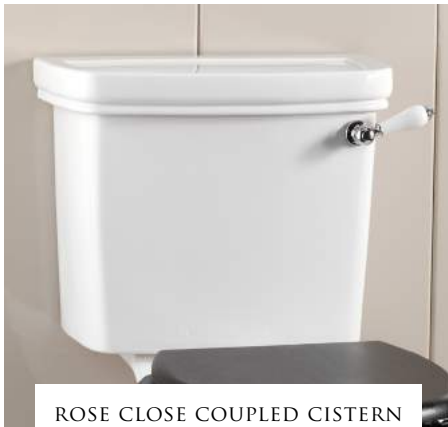
IBWCSRO

P 12.9150

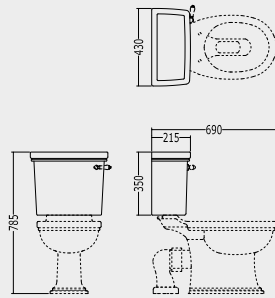
**VASO SOSPESO**

WALL-HUNG W.C. PAN  
 W.C. WANDHÄNGEND  
 TOILETTE SUSPENDUE  
 INODORO SUSPENDIDO  
 УНИТАЗ ПОДВЕСНОЙ





ROSE CLOSE COUPLED CISTERN

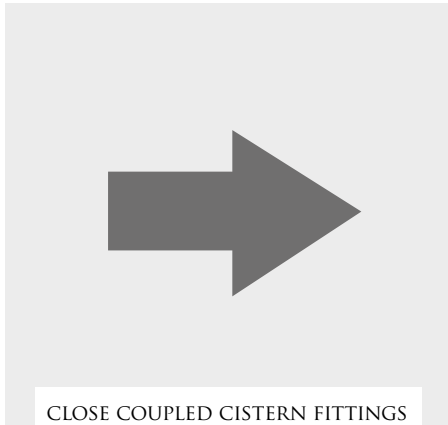


IBCMROSE

P 10.6945

**CASSETTA MONOBLOCCO**

CLOSE COUPLED CISTERN  
BLOCKSPÜLKASTEN  
RÉSERVOIR MONOBLOC  
CISTERNA MONOBLOQUE  
БАЧОК МОНОБЛОКА



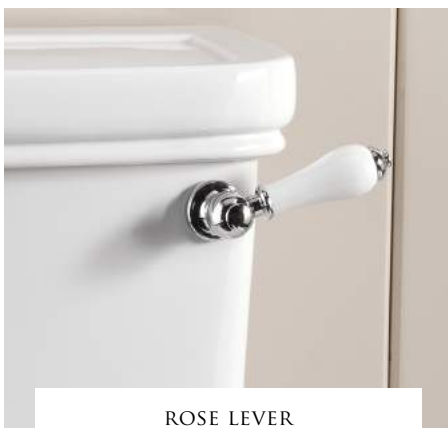
CLOSE COUPLED CISTERN FITTINGS

IBBATTROSE

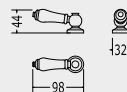
P 4.5555

**BATTERIA PER CASSETTA MONOBLOCCO**

FITTINGS FOR CLOSE COUPLED CISTERN  
BATTERIE FÜR DEN BLOCKSPÜLKASTEN  
ROBINETTERIE POUR RÉSERVOIR MONOBLOC  
MECANISMO PARA CISTERNA MONOBLOQUE  
СЛИВНОЙ МЕХАНИЗМ ДЛЯ БАЧКА МОНОБЛОКА



ROSE LEVER



IB1042CPM

P 1.8550

CROMO - CHROME - CHROM - CHROME - CROMO - ХРОМ

IB1042AGM

P 2.0890

ORO CHIARO - LIGHT GOLD - HELLGOLD - OR CLAIR  
ORO CLARO - СВЕТЛОЕ ЗОЛОТО

IB1042NKS

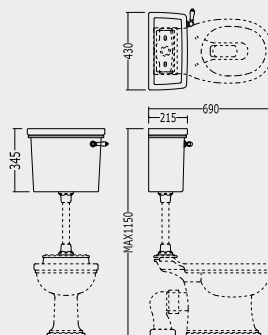
P 2.0890

NICKEL LUCIDO - POLISHED NICKEL - POLIERNICKEL - NICKEL POLI  
NIQUEL LUCIDO - НИКЕЛЬ БЛЕСТЯЩИЙ**LEVETTA PER CASSETTA BASSA E MONOBLOCCO**

LEVER FOR LOW LEVEL AND CLOSE COUPLED CISTERN  
HEBEL FÜR TIEF UND FÜR WC-KOMBINATION  
MANETTE POUR RÉSERVOIR BAS ET MONOBLOC  
MANETA PARA CISTERNA BAJA Y MONOBLOQUE  
РУЧКА ДЛЯ НИЖНЕГО И МОНОБЛОЧНОГО БАЧКА



ROSE LOW LEVEL CISTERN

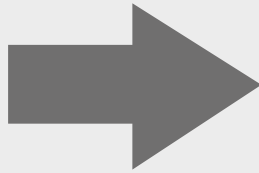


IBCBROSE

P 11.3500

**CASSETTA BASSA**

LOW LEVEL CISTERN  
TIEFLIEGENDER SPÜLKASTEN  
RÉSERVOIR BAS  
CISTERNA BAJA  
БАЧОК НИЗКИЙ



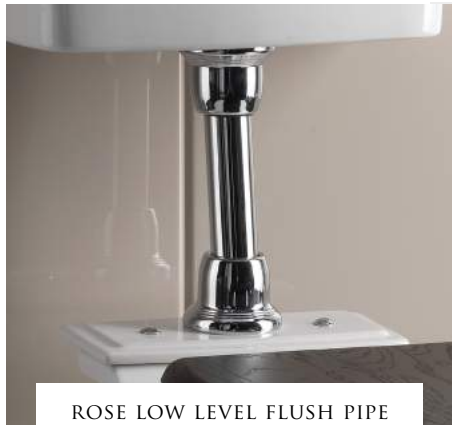
LOW LEVEL CISTERN FITTINGS

IBBATTROSE

P 4.5555

**BATTERIA PER CASSETTA BASSA**

LOW LEVEL CISTERN FITTINGS  
 BATTERIE FÜR DEN TIEFLIEGENDEN SPÜLKASTEN  
 ROBINETTERIE POUR RÉSERVOIR BAS  
 MECANISMO PARA CISTERNA BAJA  
 СЛИВНОЙ МЕХАНИЗМ ДЛЯ НИЗКОГО БАЧКА



ROSE LOW LEVEL FLUSH PIPE



**IBACZWESCR**

P 3.3135

CROMO - CHROME - CHROM - CHROME - CROMO - ХРОМ

**IBACZWESOT**

P 4.3580

ORO CHIARO - LIGHT GOLD - HELLGOLD - OR CLAIR - ORO CLARO  
 СВЕТЛОЕ ЗОЛОТО

**IBACZWESNK**

P 4.3580

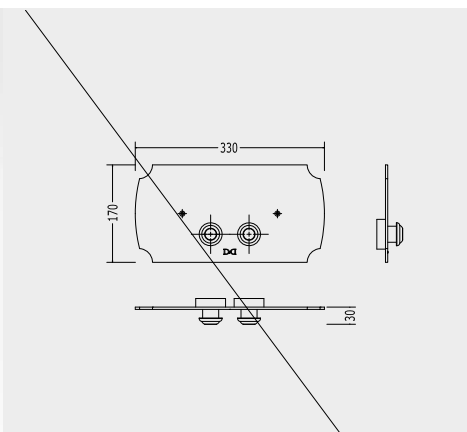
NICKEL LUCIDO - POLISHED NICKEL - POLIERNICKEL - NICKEL POLI  
 НИКЕЛЬ ЛУЦИДО - НИКЕЛЬ БЛЕСТЯЩИЙ

**TUBO ESTERNO PER CASSETTA BASSA**

LOW LEVEL FLUSH PIPE  
 ÄUSSERLICHE SPÜLLEITUNG FÜR DEN TIEFLIEGENDEN SPÜLKASTEN  
 TUBE EXTERNE POUR RÉSERVOIR BAS  
 TUBO EXTERIOR PARA CISTERNA BAJA  
 ПАТРУБОК ДЛЯ НИЗКОГО БАЧКА



DOUBLE



**DEPLCR**

P 10.9760

CROMO - CHROME - CHROM - CHROME - CROMO - ХРОМ

**DEPLOT**

P 11.8660

ORO CHIARO - LIGHT GOLD - HELLGOLD - OR CLAIR - ORO CLARO  
 СВЕТЛОЕ ЗОЛОТО

**DEPLNKL**

P 11.8660

NICKEL LUCIDO - POLISHED NICKEL - POLIERNICKEL - NICKEL POLI  
 НИКЕЛЬ ЛУЦИДО - НИКЕЛЬ БЛЕСТЯЩИЙ

**DOUBLE PLACCA DI COMANDO PER CASSETTA GEBERIT TIPO**

**UNICA+, KOMBIFIX, DUOFIX, UP320 O SIMILI**

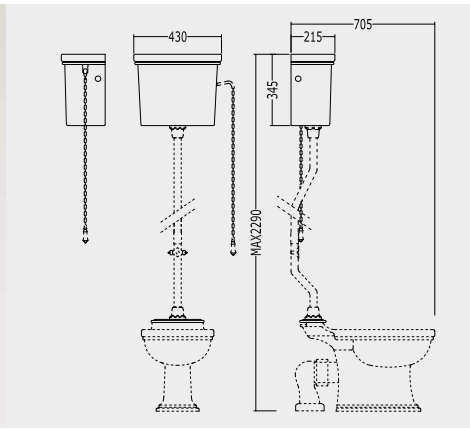
PUSH BUTTON WALL PLAQUE FOR GEBERIT IN-WALL CISTERN, TYPE UNICA+, KOMBIFIX, DUOFIX, UP320 OR THE LIKE  
 BETÄTIGUNGSPLETTE FÜR UNTERPUTZ-SPÜLKASTEN GEBERIT TYP UNICA+, KOMBIFIX, DUOFIX, UP320 ODER ÄHNLICH  
 PLAQUE DE DÉCLANCHÉMENT POUR RÉSERVOIRE DE CHASSE ENCASTRÉ TYPE UNICA+, KOMBIFIX, DUOFIX, UP320 OU SEMBLABLE  
 PLACA DEL COMANDO PARA EL TIPO DE CISTERNA GEBERIT, TIPO UNICA+, KOMBIFIX, DUOFIX, UP320 O SIMILAR  
 КЛАВИША ДЛЯ БАЧКА GEBERIT ТИПА UNICA+, KOMBIFIX, DUOFIX, UP320 И АНАЛОГИЧНЫХ

**N.B. VI PREGHIAMO DI VERIFICARE LE COMPATIBILITÀ DELLA VOSTRA CASSETTA CON LA PLACCA DOUBLE.**

WE KINDLY ASK THAT YOU VERIFY THE COMPATIBILITY OF YOUR CISTERN WITH THE DOUBLE WALL PLAQUE.  
 WIR BITTEN SIE DIE VEREINBARKEIT IHRES SPÜLKASTENS MIT DER BETÄTIGUNGSPLETTE DOUBLE ZU ÜBERPRÜFEN.  
 NOUS DEMANDONS QUE VOUS VÉRIFIEZ LA COMPATIBILITÉ DE VOTRE RÉSERVOIR AVEC LA PLAQUE DE MUR DOUBLE.  
 NOSOTROS RECOMENDAMOS QUE USTED VERIFIQUE LA COMPATIBILIDAD DE VUESTRA CISTERNA CON LA PLACA DOUBLE.  
 ПРОСИМ УБЕДИТЬСЯ, ПОДХОДИТ ЛИ К ВАШЕМУ БАЧКУ КЛАВИША DOUBLE.



ROSE HIGH LEVEL CISTERN



IBCAROSE

P 15.1000

**CASSETTA ALTA**

HIGH LEVEL CISTERN  
HOCHHÄNGENDER SPÜLKASTEN  
RÉSERVOIR HAUT  
CISTERNA ALTA  
БАЧОК ВЫСОКИЙ



HIGH LEVEL CISTERN FITTINGS

IBBATTWESAL

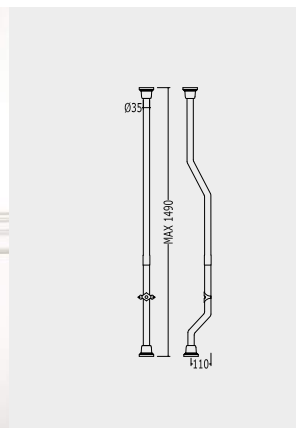
P 4.5555

**BATTERIA PER CASSETTA ALTA**

HIGH LEVEL CISTERN FITTINGS  
BATTERIE FÜR DEN HOCHHÄNGENDEN SPÜLKASTEN  
ROBINETTERIE POUR RÉSERVOIR HAUT  
MECANISMO PARA CISTERNA ALTA  
СЛИВНОЙ МЕХАНИЗМ ДЛЯ ВЫСОКОГО БАЧКА



ROSE HIGH LEVEL FLUSH PIPE



IBACWESCR

CROMO - CHROME - CHROM - CHROME - CROMO - ХРОМ

P 6.5735

IBACWESOT

ORO CHIARO - LIGHT GOLD - HELLGOLD - OR CLAIR - ORO CLARO - СВЕТЛОЕ ЗОЛОТО

P 9.7420

IBACWESNKS

NICKEL LUCIDO - POLISHED NICKEL - POLIERNICKEL - NICKEL POLI - NIQUEL LUCIDO - НИКЕЛЬ БЛЕСТЯЩИЙ

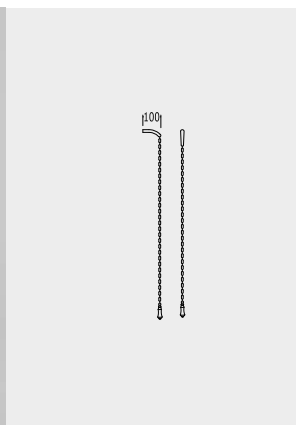
P 9.7420

**TUBO ESTERNO PER CASSETTA ALTA (CLIP DI SOSTEGNO E COLLETTORI)**

HIGH LEVEL FLUSH PIPE (WITH ATTACHMENT AND COLLECTORS)  
ÄUSSERLICHE SPÜLLEITUNG FÜR DEN HOCHHÄNGENDEN SPÜLKASTEN  
TUBE EXTERNE POUR RÉSERVOIR HAUT (CLIP DE SOUTIEN ET COLLECTEUR)  
TUBO EXTERIOR PARA CISTERNA ALTA (CLIP Y COLECTORES)  
ПАТРУБОК ДЛЯ ВЫСОКОГО БАЧКА (ЗАЖИМ-ДЕРЖАТЕЛЬ И КОЛЛЕКТОРЫ)



ROSE PULL, CHAIN AND LEVER



IBPCLWESCR

CROMO - CHROME - CHROM - CHROME - CROMO - ХРОМ

P 2.4850

IBPCLWESOT

ORO CHIARO - LIGHT GOLD - HELLGOLD - OR CLAIR - ORO CLARO - СВЕТЛОЕ ЗОЛОТО

P 3.0970

IBPCLWESNKS

NICKEL LUCIDO - POLISHED NICKEL - POLIERNICKEL - NICKEL POLI - NIQUEL LUCIDO - НИКЕЛЬ БЛЕСТЯЩИЙ

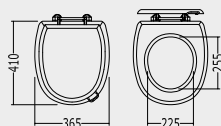
P 3.0970

**PULL, CATENA E LEVA PER CASSETTA ALTA**

PULL, CHAIN AND LEVER FOR HIGH LEVEL CISTERN  
PULL, KETTE UND HEBEL FÜR DEN HOCHHÄNGENDEN SPÜLKASTEN  
PULL, CHAÎNE ET LEVIER POUR RÉSERVOIR HAUT  
PULL, CADENA Y MANETA PARA CISTERNA ALTA  
РУЧКА, ЦЕПЧОК И РЫЧАГ ДЛЯ ВЫСОКОГО БАЧКА



ROSE SOLID OAK  
DARK STAINED SEAT



**SEDILE QUERCIA MASSELLO TINTA SCURA**

SOLID OAK SEAT, DARK STAINED  
KLOSETTSITZ AUS MASSIVEM EICHENHOLZ  
ABATTANT CHÊNE TEINTE FONCÉE  
ASIENTO ENCINA TINTA OSCURA  
СИДЕНЬЕ ИЗ МАССИВА ДУБА ТЕМНОГО ЦВЕТА

**IBSEWENROCR** P 11.3955

CROMO - CHROME - CHROM - CHROME - CROMO - ХРОМ

**IBSEWENRO** P 11.3955

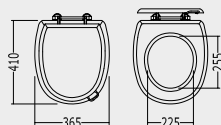
ORO CHIARO - LIGHT GOLD - HELLGOLD - OR CLAIR - ORO CLARO  
СВЕТЛОЕ ЗОЛОТО

**IBSEWENRONKS** P 11.3955

NICKEL LUCIDO - POLISHED NICKEL - POLIERNICKEL - NICKEL POLI  
НИQUEL LUCIDO - НИКЕЛЬ БЛЕСТЯЩИЙ



ROSE SOLID OAK SEAT



**SEDILE QUERCIA MASSELLO**

SOLID OAK SEAT  
KLUSETTSITZ AUS MASSIVEM EICHENHOLZ  
ABATTANT CHÊNE MASSIF  
ASIENTO ENCINA MACIZO  
СИДЕНЬЕ ИЗ МАССИВА ДУБА СВЕТЛОГО ЦВЕТА

**IBSEQUEROCR** P 11.3955

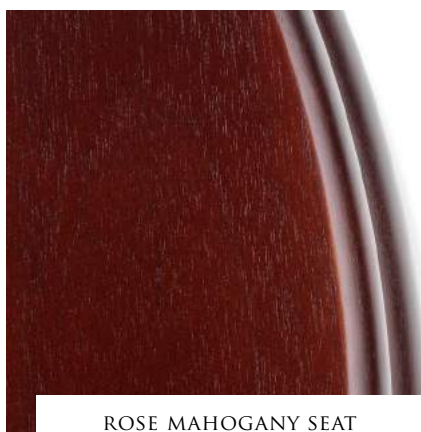
CROMO - CHROME - CHROM - CHROME - CROMO - ХРОМ

**IBSEQUERO** P 11.3955

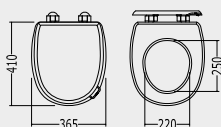
ORO CHIARO - LIGHT GOLD - HELLGOLD - OR CLAIR - ORO CLARO  
СВЕТЛОЕ ЗОЛОТО

**IBSEQUERONKL** P 11.3955

NICKEL LUCIDO - POLISHED NICKEL - POLIERNICKEL - NICKEL POLI  
НИQUEL LUCIDO - НИКЕЛЬ БЛЕСТЯЩИЙ



ROSE MAHOGANY SEAT  
IN MDF



**SEDILE LISTRATO MOGANO IN MDF**

MDF SEAT, MAHOGANY  
MAHAGONI FURNIERTER KLOSETTSITZ  
ABATTANT LAQUÉ ACAJOU  
ASIENTO CAOBA  
СИДЕНЬЕ ИЗ МДФ ЦВЕТА КРАСНОГО ДЕРЕВА

**2IBSEMDFROCR** P 6.2905

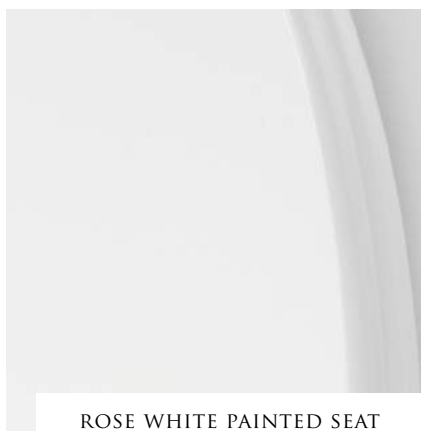
CROMO - CHROME - CHROM - CHROME - CROMO - ХРОМ

**2IBSEMDFRO** P 6.2905

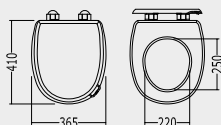
ORO CHIARO - LIGHT GOLD - HELLGOLD - OR CLAIR - ORO CLARO  
СВЕТЛОЕ ЗОЛОТО

**2IBSEMDFRONK** P 6.2905

NICKEL LUCIDO - POLISHED NICKEL - POLIERNICKEL - NICKEL POLI  
НИQUEL LUCIDO - НИКЕЛЬ БЛЕСТЯЩИЙ



ROSE WHITE PAINTED SEAT  
IN MDF



**SEDILE LISTRATO IN MDF VERNICIATO BIANCO**

MDF STANDARD SEAT, WHITE PAINTED  
WEISS LACKIERTER KLOSETTSITZ  
ABATTANT VERNI BLANC  
ASIENTO BLANCO  
СИДЕНЬЕ ИЗ МДФ БЕЛОЕ ЛАКИРОВАННОЕ

**2IBSEBIAROCR** P 6.2905

CROMO - CHROME - CHROM - CHROME - CROMO - ХРОМ

**2IBSEBIARO** P 6.2905

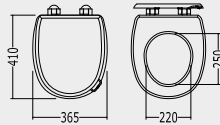
ORO CHIARO - LIGHT GOLD - HELLGOLD - OR CLAIR - ORO CLARO  
СВЕТЛОЕ ЗОЛОТО

**2IBSEBIARONKS** P 6.2905

NICKEL LUCIDO - POLISHED NICKEL - POLIERNICKEL - NICKEL POLI  
НИQUEL LUCIDO - НИКЕЛЬ БЛЕСТЯЩИЙ



ROSE MAHOGANY  
HIGH-GLOSS SEAT IN MDF



**SEDILE LISTRATO MOGANO IN MDF LACCATO LUCIDO**

MDF SEAT, MAHOGANY HIGH-GLOSS

MDF WC-SITZ, MAHAGONI HOCH-GLÄNZEND LACKIERT

ABATTANT LAQUÉ ACAJOU BRILLANT

ASIENTO SAOBA LACADO BRILLO

СИДЕНЬЕ ИЗ МДФ ЦВЕТА КРАСНОГО ДЕРЕВА ЛАКИРОВАННОЕ, ГЛЯНЦЕВАЯ ОТДЕЛКА

**2IBSEMOGLROCR** P 7.2190

CROMO - CHROME - CHROM - CHROME - CROMO - ХРОМ

**2IBSEMOGLROOT** P 7.2190

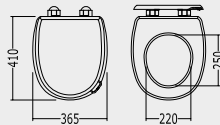
ORO CHIARO - LIGHT GOLD - HELLGOLD - OR CLAIR - ORO CLARO  
СВЕТЛОЕ ЗОЛОТО

**2IBSEMOGLRONK** P 7.2190

NICKEL LUCIDO - POLISHED NICKEL - POLIERNICKEL - NICKEL POLI  
NIQUEL LUCIDO - НИКЕЛЬ БЛЕСТЯЩИЙ



ROSE SEMI-GLOSS PAINTED SEAT  
IN MDF



**SEDILE IN MDF LACCATO SEMI-LUCIDO NEI COLORI:**

MDF SEAT, AVAILABLE IN THE FOLLOWING SEMI-GLOSS COLOURS:

MDF WC-SITZ, ERHÄLTICH IN FOLGENDEN HALB-GLÄNZENDEN FARBEN:

ABATTANT DISPONIBLE DANS LES COULEURS SUIVANTES À HAUTE BRILLANCE:

ASIENTO DISPONIBLE EN LOS SIGUIENTES COLORES LACADOS BRILLO:

СИДЕНЬЕ ИЗ МДФ ЛАКИРОВАННОЕ, ПОЛУГЛЯНЦЕВАЯ ОТДЕЛКА, В СЛЕДУЮЩИХ ЦВЕТАХ:

**DEEP BLACK, PURE WHITE, WARM GREY, DARK GREY, FANGO**

**CROMO** P 7.2190

CHROME - CHROM - CHROME - CROMO - ХРОМ

**ORO CHIARO** P 7.2190

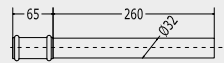
LIGHT GOLD - HELLGOLD - OR CLAIR - ORO CLARO  
СВЕТЛОЕ ЗОЛОТО

**NICKEL LUCIDO** P 7.2190

POLISHED NICKEL - POLIERNICKEL - NICKEL POLI  
NIQUEL LUCIDO - НИКЕЛЬ БЛЕСТЯЩИЙ



EXTENSION  
FOR ROSE BASIN TRAPS



**PROLUNGA PER SIFONI LAVABO ROSE**

EXTENSION FOR ROSE BASIN TRAPS

VERLÄNGERUNG FÜR SIPHONS WASHBECKEN ROSE

RALLONGE POUR SIPHONS LAVABO ROSE

PROLONGACIÓN PARA SIFONES LAVABO ROSE

УДЛИНИТЕЛЬ ДЛЯ СИФОНОВ УМЫВАЛЬНИКА LAVABO ROSE

**DDA325PROCR** P 1.1590

CROMO - CHROME - CHROM - CHROME - CROMO - ХРОМ

**DDA325PRO** P 2.3065

ORO CHIARO - LIGHT GOLD - HELLGOLD - OR CLAIR - ORO CLARO  
СВЕТЛОЕ ЗОЛОТО

**DDA325PRONK** P 2.3065

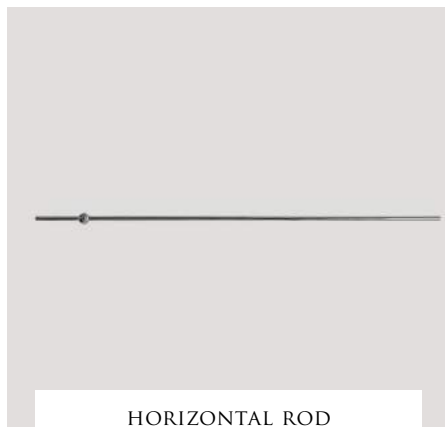
NICKEL LUCIDO - POLISHED NICKEL - POLIERNICKEL - NICKEL POLI  
NIQUEL LUCIDO - НИКЕЛЬ БЛЕСТЯЩИЙ

**DDA325PRONKSA** P 2.3065

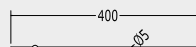
NICKEL SATINATO - SATIN NICKEL - SATINNICKEL - NICKEL DE SATIN  
NIQUEL DEL SATÉN - НИКЕЛЬ САТИНИРОВАННЫЙ

**DDA325PROAR** P 2.3065

RAME - COPPER - KUPFERFOLIE - CUIVRE - COBRE - МЕДЬ



HORIZONTAL ROD  
FOR DRAIN OUTLET



**ASTA ORIZZONTALE PER PILETTA**

HORIZONTAL ROD FOR DRAIN OUTLET

HORIZONTALE STANGE FÜR AUSLAUF

TIGE HORIZONTALE POUR BONDE

VARA HORIZONTAL PARA PILETA

ГОРИЗОНТАЛЬНЫЙ СТЕРЖЕНЬ СЛИВНОГО КОМПЛЕКТА

**UTASROSECR** P 0.3705

CROMO - CHROME - CHROM - CHROME - CROMO - ХРОМ

**UTASROSE** P 0.5250

ORO CHIARO - LIGHT GOLD - HELLGOLD - OR CLAIR - ORO CLARO  
СВЕТЛОЕ ЗОЛОТО

**UTASROSENK** P 0.5250

NICKEL LUCIDO - POLISHED NICKEL - POLIERNICKEL - NICKEL POLI  
NIQUEL LUCIDO - НИКЕЛЬ БЛЕСТЯЩИЙ

SOLO PER RUBINETTERIE / ONLY FOR TAPS / NUR FÜR ARMATUREN  
SEULEMENT POUR ROBINETTERIES / SÓLO PARA GRIFERIAS  
ТОЛЬКО ДЛЯ СМЕСИТЕЛЕЙ

**AUSTIN - BLACK DANDY - CITY - COVENTRY - DANDY - TIME  
VIP TIME - WHITE ROSE**

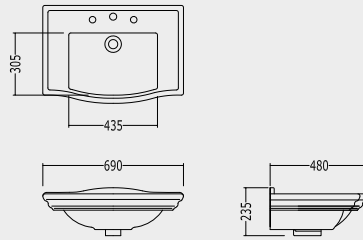
# | 68

## WESTMINSTER COLLECTION





WESTMINSTER BASIN

**IBLG(1-2-3)FWES**

BIANCO - WHITE - WEISS - BLANC - BLANCO - БЕЛАЯ

P 17.8275

**2IBLG(1-2-3)FBWES**

NERO - BLACK - SCHWARZ - NOIR - NEGRO - ЧЕРНАЯ

P 22.8250

**LAVABO WESTMINSTER (1-2-3 FORI)**

WESTMINSTER BASIN (1-2-3 TAP HOLES)

WASCHBECKEN WESTMINSTER (1-2-3 LÖCHER)

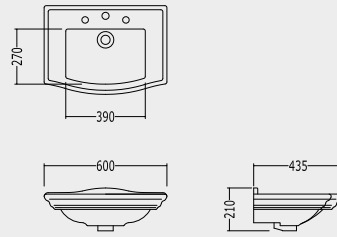
LAVABO WESTMINSTER (1-2-3 TROUS)

LAVABO WESTMINSTER (1-2-3 HUECOS)

РАКОВИНА WESTMINSTER (1-2-3 ОТВЕРСТИЯ)



WESTMINSTER MEDIUM BASIN

**IBLM(1-2-3)FWES**

BIANCO - WHITE - WEISS - BLANC - BLANCO - БЕЛАЯ

P 16.7475

**2IBLM(1-2-3)FBWES**

NERO - BLACK - SCHWARZ - NOIR - NEGRO - ЧЕРНАЯ

P 22.2250

**LAVABO WESTMINSTER MEDIO (1-2-3 FORI)**

WESTMINSTER MEDIUM BASIN (1-2-3 TAP HOLES)

MITTLERES WASCHBECKEN WESTMINSTER (1-2-3 LÖCHER)

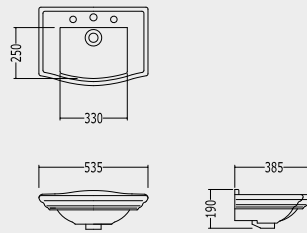
LAVABO MOYEN WESTMINSTER (1-2-3 TROUS)

LAVABO MEDIANO WESTMINSTER (1-2-3 HUECOS)

РАКОВИНА СРЕДНЯЯ WESTMINSTER (1-2-3 ОТВЕРСТИЯ)



WESTMINSTER WASHBASIN

**IBLP(1-2-3)FWES**

BIANCO - WHITE - WEISS - BLANC - BLANCO - БЕЛАЯ

P 15.3070

**2IBLP(1-2-3)FBWES**

NERO - BLACK - SCHWARZ - NOIR - NEGRO - ЧЕРНАЯ

P 19.5500

**LAVAMANO WESTMINSTER (1-2-3 FORI)**

WESTMINSTER WASHBASIN (1-2-3 TAP HOLES)

KLEINES WASCHBECKEN WESTMINSTER (1-2-3 LÖCHER)

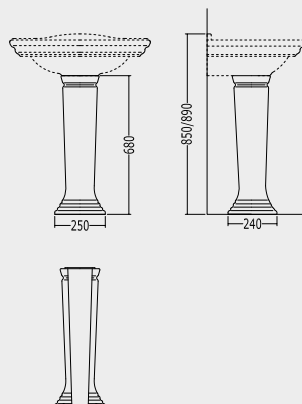
LAVE-MAIN WESTMINSTER (1-2-3 TROUS)

LAVAMANO WESTMINSTER (1-2-3 HUECOS)

РУКОМОЙНИК WESTMINSTER (1-2-3 ОТВЕРСТИЯ)



WESTMINSTER PEDESTAL

**IBCOLWE**

BIANCO - WHITE - WEISS - BLANC - BLANCO - БЕЛАЯ

P 11.1290

**2IBCOLBWES**

NERO - BLACK - SCHWARZ - NOIR - NEGRO - ЧЕРНАЯ

P 16.6290

**COLONNA**

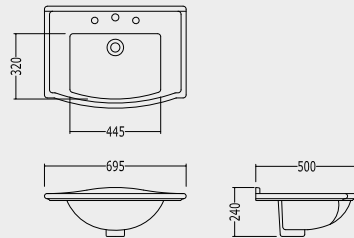
PEDESTAL

SÄULE

COLONNE

PEDESTAL

ПЬЕДЕСТАЛ



**IBLI(1-2-3)FWES** P 17.8275

BIANCO - WHITE - WEISS - BLANC - BLANCO - БЕЛАЯ

**2IBLI(1-2-3)FBWES** P 18.8530

NERO - BLACK - SCHWARZ - NOIR - NEGRO - ЧЕРНАЯ

**LAVABO WESTMINSTER SEMI-INCASSO (1-2-3 FORI)**

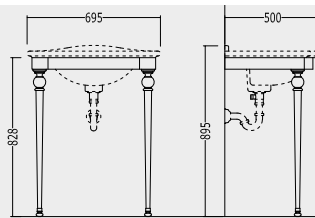
WESTMINSTER SEMI-INSET BASIN (1-2-3 TAP HOLES)

WESTMINSTER HALBEINBAUWASCHBECKEN (1-2-3 LÖCHER)

LAVABO WESTMINSTER SEMI-ENCASTR (1-2-3 TROUS)

LAVABO WESTMINSTER MEDIO-ENCAJE (1-2-3 HUECOS)

РАКОВИНА WESTMINSTER ПОЛУВСТРАИВАЕМАЯ (1-2-3 ОТВЕРСТИЯ)



**DEWESTCR** P 21.8665

CROMO - CHROME - CHROM - CHROME - CROMO - ХРОМ

**DEWEST** P 24.1860

ORO CHIARO - LIGHT GOLD - HELLGOLD - OR CLAIR

ORO CLARO - СВЕТЛОЕ ЗОЛОТО

**DEWESTNK** P 24.1860

NICKEL LUCIDO - POLISHED NICKEL - POLIERNICKEL - NICKEL POLI

NIQUEL LUCIDO - НИКЕЛЬ БЛЕСТЯЩИЙ

**CONSOLLE PER LAVABO WESTMINSTER SEMI-INCASSO**

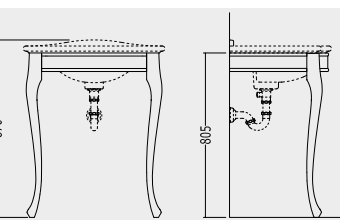
CONSOLE FOR WESTMINSTER SEMI-INSET BASIN

METALLGESTELL FÜR WESTMINSTER HALBEINBAUWASCHBECKEN

CONSOLE POUR LAVABO WESTMINSTER SEMI-ENCASTR.

BASE METALICA PARA LAVABO WESTMINSTER MEDIO-ENCAJE

КОНСОЛЬ ПОД РАКОВИНА WESTMINSTER ПОЛУВСТРАИВАЕМАЯ



**DELADYCR** P 39.3475

CROMO - CHROME - CHROM - CHROME - CROMO - ХРОМ

**DELADYOT** P 45.7260

ORO CHIARO - LIGHT GOLD - HELLGOLD - OR CLAIR

ORO CLARO - СВЕТЛОЕ ЗОЛОТО

**DELADYNK** P 45.7260

NICKEL LUCIDO - POLISHED NICKEL - POLIERNICKEL - NICKEL POLI

NIQUEL LUCIDO - НИКЕЛЬ БЛЕСТЯЩИЙ

**CONSOLLE PER LAVABO WESTMINSTER SEMI-INCASSO**

CONSOLE FOR WESTMINSTER SEMI-INSET BASIN

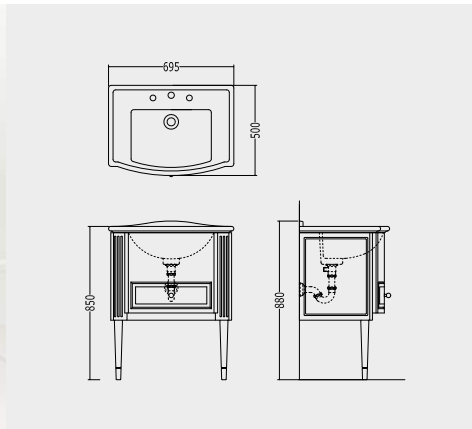
METALLGESTELL FÜR WESTMINSTER HALBEINBAUWASCHBECKEN

CONSOLE POUR LAVABO WESTMINSTER SEMI-ENCASTR.

BASE METALICA PARA LAVABO WESTMINSTER MEDIO-ENCAJE

КОНСОЛЬ ПОД РАКОВИНА WESTMINSTER ПОЛУВСТРАИВАЕМАЯ





**DOMINO VANITY UNIT**  
WITH WESTMINSTER SEMI-INSET BASIN

A -

P 56.9625

B -

P 63.5250

**MOBILE PORTALAVABO DISPONIBILE NELLE SEGUENTI VERSIONI:**

VANITY UNIT FOR WASHBASIN AVAILABLE IN THE FOLLOWING VERSIONS / WASCHTISCH IN FOLGENDEN AUSFÜHRUNGEN LIEFERBAR / MEUBLE PORTE-LAVABO DISPONIBLE DANS LES VERSIONS SUIVANTES / MUEBLE PARA LAVABO DISPONIBLE EN LAS SIGUIENTES VERSIONES / МЕБЕЛЬ ПОД РАКОВИНУ В НАЛИЧИИ СЛЕДУЮЩИЕ ВАРИАНТЫ

A -

**CON LAVABO SEMI-INCASSO WESTMINSTER IN CERAMICA BIANCA**

WITH WESTMINSTER SEMI-INSET CERAMIC BASIN IN WHITE  
MIT TEILEINGEBAUTEM KERAMIKWASCHBECKEN WESTMINSTER AUS WEISSER KERAMIK  
AVEC LAVABO WESTMINSTER SEMI-ENCASTRÉ EN CÉRAMIQUE BLANCHE  
CON LAVABO WESTMINSTER MEDIO-ENCAJE EN CERÁMICA BLANCA  
С БЕЛОЙ КЕРАМИЧЕСКОЙ ПОЛУВСТРАИВАЕМОЙ РАКОВИНОЙ WESTMINSTER

B -

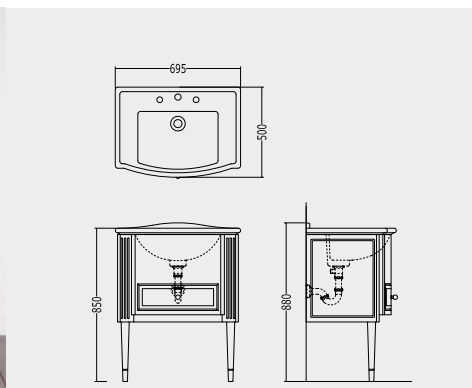
**CON LAVABO SEMI-INCASSO WESTMINSTER IN CERAMICA NERA**

WITH WESTMINSTER SEMI-INSET CERAMIC BASIN IN BLACK  
MIT TEILEINGEBAUTEM KERAMIKWASCHBECKEN WESTMINSTER AUS SCHWARZER KERAMIK  
AVEC LAVABO WESTMINSTER SEMI-ENCASTRÉ EN CÉRAMIQUE NOIRE  
CON LAVABO WESTMINSTER MEDIO-ENCAJE EN CERÁMICA NEGRA  
С ЧЕРНОЙ КЕРАМИЧЕСКОЙ ПОЛУВСТРАИВАЕМОЙ РАКОВИНОЙ WESTMINSTER

**LACCATURA LUCIDA NEI COLORI:**

AVAILABLE IN THE FOLLOWING HIGH GLOSS COLOURS / GLANZLACKIERUNG IN DEN FOLGENDEN FARBEN / DISPONIBLE DANS LES COULEURS SUIVANTES À HAUTE BRILLANCE  
DISPONIBLE EN LOS SIGUIENTES COLORES LACADOS BRILLO / БЛЕСТЯЩАЯ ЛАКИРОВКА СЛЕДУЮЩИХ ЦВЕТОВ

DEEP BLACK, PURE WHITE, CREAM, WARM GREY, BLUE VIOLET, RED, FANGO, PRUNE



**DOMINO MAHOGANY VANITY UNIT**  
WITH WESTMINSTER SEMI-INSET BASIN

A -

P 70.8750

B -

P 75.8625

**MOBILE PORTALAVABO IN LEGNO MOGANO DISPONIBILE NELLE SEGUENTI VERSIONI:**

VANITY UNIT FOR WASHBASIN IN MAHOGANY WOOD AVAILABLE IN THE FOLLOWING VERSIONS / WASCHBECKENMÖBEL AUS MAHAGONI, IN DEN FOLGENDEN VERSIONEN ERHÄLTlich / MEUBLE SOUS-LAVABO EN BOIS D'ACAJOUI, DISPONIBLE DANS LES VERSIONS SUIVANTES / MUEBLE PORTALAVABO DE MADERA DE CAOBA, DISPONIBLE EN LAS SIGUIENTES VERSIONES / МЕБЕЛЬ ПОД РАКОВИНУ ИЗ КРАСНОГО ДЕРЕВА, В НАЛИЧИИ СЛЕДУЮЩИЕ ВАРИАНТЫ:

A -

**CON LAVABO SEMI-INCASSO WESTMINSTER IN CERAMICA BIANCA**

WITH WESTMINSTER SEMI-INSET CERAMIC BASIN IN WHITE  
MIT TEILEINGEBAUTEM KERAMIKWASCHBECKEN WESTMINSTER AUS WEISSER KERAMIK  
AVEC LAVABO WESTMINSTER SEMI-ENCASTRÉ EN CÉRAMIQUE BLANCHE  
CON LAVABO WESTMINSTER MEDIO-ENCAJE EN CERÁMICA BLANCA  
С БЕЛОЙ КЕРАМИЧЕСКОЙ ПОЛУВСТРАИВАЕМОЙ РАКОВИНОЙ WESTMINSTER

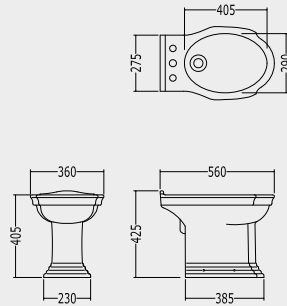
B -

**CON LAVABO SEMI-INCASSO WESTMINSTER IN CERAMICA NERA**

WITH WESTMINSTER SEMI-INSET CERAMIC BASIN IN BLACK  
MIT TEILEINGEBAUTEM KERAMIKWASCHBECKEN WESTMINSTER AUS SCHWARZER KERAMIK  
AVEC LAVABO WESTMINSTER SEMI-ENCASTRÉ EN CÉRAMIQUE NOIRE  
CON LAVABO WESTMINSTER MEDIO-ENCAJE EN CERÁMICA NEGRA  
С ЧЕРНОЙ КЕРАМИЧЕСКОЙ ПОЛУВСТРАИВАЕМОЙ РАКОВИНОЙ WESTMINSTER



WESTMINSTER BIDET



**IBBID(1-3)FWES**

BIANCO - WHITE - WEISS - BLANC - BLANCO - БЕЛАЯ

P 16.8915

**2IBBID(1-3)FBWES**

NERO - BLACK - SCHWARZ - NOIR - NEGRO - ЧЕРНАЯ

P 21.8750

**BIDET CON EROGAZIONE ESTERNA (1-3 FORI)**

BIDET WITH EXTERNAL IRRIGATION (1-3 TAP HOLES)

BIDET MIT ÄUSSERLICHE WASSERLIEFERUNG (1-3 LÖCHER)

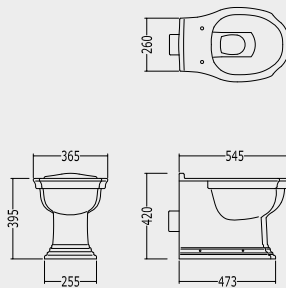
BIDET AVEC ÉVACUATION EXTERNE (1-3 TROUS)

BIDÉ CON EVACUACIÓN EXTERNA (1-3 HUECOS)

БИДЕ С ВНЕШНИМ ИЗЛИВОМ (1-3 ОТВЕРСТИЯ)



WESTMINSTER  
BACK TO WALL W.C. PAN



**IBWCWBTW**

BIANCO - WHITE - WEISS - BLANC - BLANCO - БЕЛАЯ

P 16.8915

**2IBWCWBTW**

NERO - BLACK - SCHWARZ - NOIR - NEGRO - ЧЕРНАЯ

P 21.8750

**VASO BTW PER CASSETTA DA INCASSO**

BACK TO WALL W.C. PAN FOR IN-WALL CISTERN

W.C. FÜR EINGEBAUTEN SPÜLKASTEN

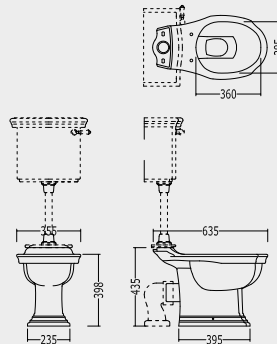
TOILETTES BTW POUR RÉSERVOIR ENCASTRABLE

INODORO BTW PARA CISTERNA DE ENCAJE

УНИТАЗ BTW ПОД ВСТРАИВАЕМЫЙ БАЧОК



WESTMINSTER W.C. PAN



**IBWCWES**

BIANCO - WHITE - WEISS - BLANC - BLANCO - БЕЛАЯ

P 16.8915

**2IBWCWES**

NERO - BLACK - SCHWARZ - NOIR - NEGRO - ЧЕРНАЯ

P 21.8750

**VASO PER CASSETTA ALTA, BASSA E MONOBLOCCO**

W.C. PAN FOR HIGH, LOW LEVEL AND CLOSE COUPLED CISTERN

WC FÜR SPÜLKASTEN HOCH, TIEF UND FÜR WC-KOMBINATION

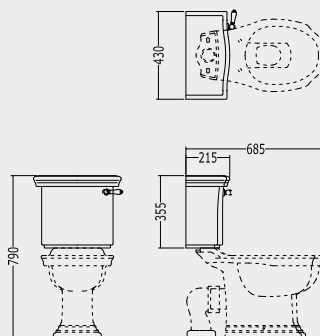
TOILETTE POUR RÉSERVOIR HAUT, BAS ET MONOBLOC

INODORO PARA CISTERNA ALTA, BAJA Y MONOBLOQUE

УНИТАЗ ДЛЯ ВЕРХНЕГО, НИЖНЕГО И МОНОБЛОЧНОГО БАЧКА



WESTMINSTER  
CLOSE COUPLED CISTERN



**IBCBWES**

BIANCO - WHITE - WEISS - BLANC - BLANCO - БЕЛАЯ

P 12.9480

**2IBCBWES**

NERO - BLACK - SCHWARZ - NOIR - NEGRO - ЧЕРНАЯ

P 18.2500

**CASSETTA MONOBLOCCO**

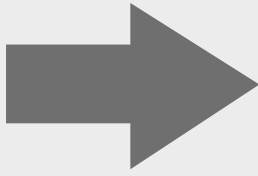
CLOSE COUPLED CISTERN

BLOCKSPÜLKASTEN

RÉSERVOIR MONOBLOC

CISTERNA MONOBLOQUE

БАЧОК МОНОБЛОКА



CLOSE COUPLED CISTERN FITTINGS

IBBATTWES

P 4.5555

**BATTERIA PER CASSETTA MONOBLOCCO**

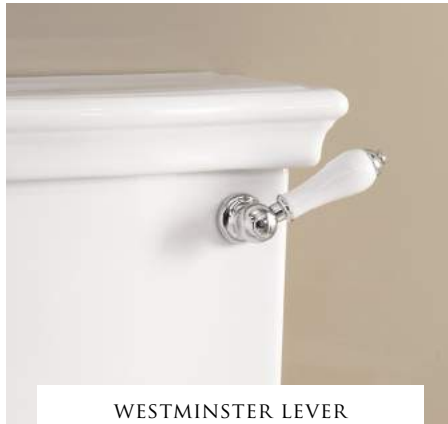
FITTINGS FOR CLOSE COUPLED CISTERN

BATTERIE FÜR DEN BLOCKSPÜLKASTEN

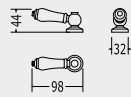
ROBINETTERIE POUR RÉSERVOIR MONOBLOC

MECANISMO PARA CISTERNA MONOBLOQUE

СЛИВНОЙ МЕХАНИЗМ ДЛЯ БАЧКА МОНОБЛОКА



WESTMINSTER LEVER

**LEVETTA PER CASSETTA BASSA E MONOBLOCCO**

LEVER FOR LOW LEVEL AND CLOSE COUPLED CISTERN

HEBEL FÜR TIEF UND FÜR WC-KOMBINATION

MANETTE POUR RÉSERVOIR BAS ET MONOBLOC

MANETA PARA CISTERNA BAJA Y MONOBLOQUE

РУЧКА ДЛЯ НИЖНЕГО И МОНОБЛОЧНОГО БАЧКА

**IB1042CPM**

P 1.8550

CROMO/BIANCO - CHROME/WHITE - CHROM/WEISS - CHROME/BLANC - CROMO/BLANCO - ХРОМ/БЕЛО

**2IB1042BCPM**

P 1.8550

CROMO/NERO - CHROME/BLACK - CHROM/SCHWARZ - CHROME/NOIR - CROMO/NEGRO - ХРОМ/ЧЕРНОТА

**IB1042AGM**

P 2.0890

ORO CHIARO/BIANCO - LIGHT GOLD/WHITE - HELLGOLD/WEISS - OR CLAIR/BLANC

ORO CLARO/BLANCO - СВЕТЛОЕ ЗОЛОТО/БЕЛО

**2IB1042BAGM**

P 2.0890

ORO CHIARO/NERO - LIGHT GOLD/BLACK - HELLGOLD/SCHWARZ - OR CLAIR/NOIR

ORO CLARO/NEGRO - СВЕТЛОЕ ЗОЛОТО/ЧЕРНОТА

**IB1042NKSM**

P 2.0890

NICKEL LUCIDO/BIANCO - POLISHED NICKEL/WHITE - POLIERNICKEL/WEISS

NICKEL POLI/BLANC - NIQUEL LUCIDO/BLANCO - НИКЕЛЬ БЛЕСТЯЩИЙ/БЕЛО

**2IB1042BNKM**

P 2.0890

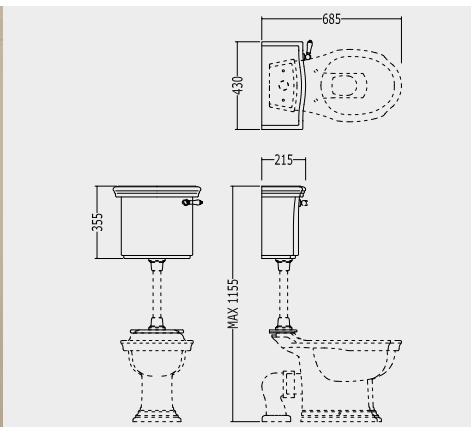
NICKEL LUCIDO/NERO - POLISHED NICKEL/BLACK - POLIERNICKEL/SCHWARZ

NICKEL POLI/NOIR - NIQUEL LUCIDO/NEGRO - НИКЕЛЬ БЛЕСТЯЩИЙ/ЧЕРНОТА





WESTMINSTER  
LOW LEVEL CISTERN



**IBCZWES**

BIANCO - WHITE - WEISS - BLANC - BLANCO - БЕЛАЯ

P 11.3270

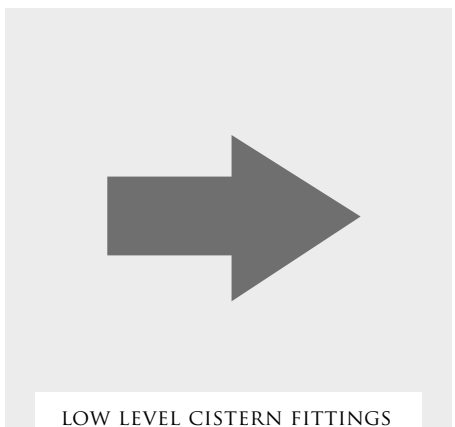
**2IBCZBWES**

NERO - BLACK - SCHWARZ - NOIR - NEGRO - ЧЕРНАЯ

P 14.5000

**CASSETTA BASSA**

LOW LEVEL CISTERN  
TIEFLIEGENDER SPÜLKASTEN  
RÉSERVOIR BAS  
CISTERNA BAJA  
БАЧОК НИЗКИЙ



LOW LEVEL CISTERN FITTINGS

**IBBATTWES**

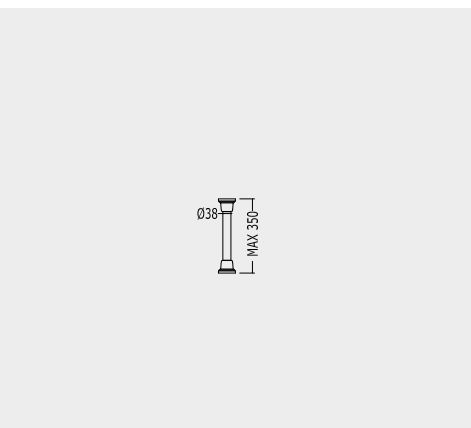
P 4.5555

**BATTERIA PER CASSETTA BASSA**

LOW LEVEL CISTERN FITTINGS  
BATTERIE FÜR DEN TIEFLIEGENDEN SPÜLKASTEN  
ROBINETTERIE POUR RÉSERVOIR BAS  
MECANISMO PARA CISTERNA BAJA  
СЛИВНОЙ МЕХАНИЗМ ДЛЯ НИЗКОГО БАЧКА



WESTMINSTER  
LOW LEVEL FLUSH PIPE



**IBACZWESCR**

CROMO - CHROME - CHROM - CHROME - CROMO - ХРОМ

P 3.3135

**IBACZWESOT**

ORO CHIARO - LIGHT GOLD - HELLGOLD - OR CLAIR - ORO CLARO  
СВЕТЛОЕ ЗОЛОТО

P 4.3580

**IBACZWESNK**

NICKEL LUCIDO - POLISHED NICKEL - POLIERNICKEL - NICKEL POLI - NIQUEL  
LUCIDO - НИКЕЛЬ БЛЕСТЯЩИЙ

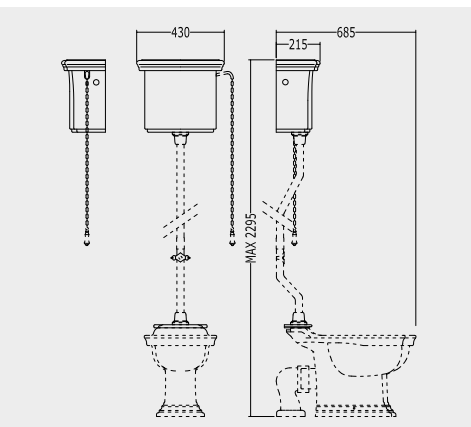
P 4.3580

**TUBO ESTERNO PER CASSETTA BASSA**

LOW LEVEL FLUSH PIPE  
ÄUSSERLICHE SPÜLLEITUNG FÜR DEN TIEFLIEGENDEN SPÜLKASTEN  
TUBE EXTERNE POUR RÉSERVOIR BAS  
TUBO EXTERIOR PARA CISTERNA BAJA  
ПАТРУБОК ДЛЯ НИЗКОГО БАЧКА



WESTMINSTER  
HIGH LEVEL CISTERN



**IBCAWES**

BIANCO - WHITE - WEISS - BLANC - BLANCO - БЕЛАЯ

P 11.5785

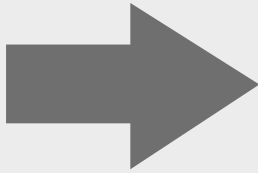
**2IBCABWES**

NERO - BLACK - SCHWARZ - NOIR - NEGRO - ЧЕРНАЯ

P 12.2500

**CASSETTA ALTA**

HIGH LEVEL CISTERN  
HOCHHÄNGENDER SPÜLKASTEN  
RÉSERVOIR HAUT  
CISTERNA ALTA  
БАЧОК ВЫСОКИЙ



HIGH LEVEL CISTERN FITTINGS

## IBBATTWESAL

P 4.5555

**BATTERIA PER CASSETTA ALTA**

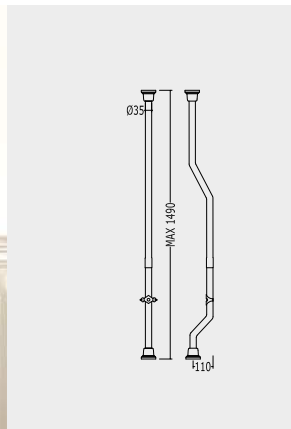
HIGH LEVEL CISTERN FITTINGS

BATTERIE FÜR DEN HOCHHÄNGENDEN SPÜLKASTEN

ROBINETTERIE POUR RÉSERVOIR HAUT

MECANISMO PARA CISTERNA ALTA

СЛИВНОЙ МЕХАНИЗМ ДЛЯ ВЫСОКОГО БАЧКА

WESTMINSTER  
HIGH LEVEL FLUSH PIPE

## IBACWESCR

P 6.5735

CROMO - CHROME - CHROM - CHROME - CROMO - ХРОМ

## IBACWESOT

P 9.7420

ORO CHIARO - LIGHT GOLD - HELLGOLD - OR CLAIR - ORO CLARO - СВЕТЛОЕ ЗОЛОТО

## IBACWESNKS

P 9.7420

NICKEL LUCIDO - POLISHED NICKEL - POLIERNICKEL - NICKEL POLI - NIQUEL LUCIDO - НИКЕЛЬ БЛЕСТЯЩИЙ

**TUBO ESTERNO PER CASSETTA ALTA (CLIP DI SOSTEGNO E COLLETTORI)**

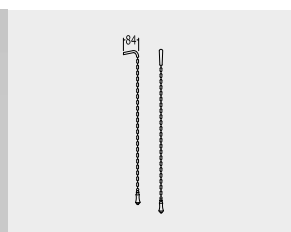
HIGH LEVEL FLUSH PIPE (WITH ATTACHMENT AND COLLECTORS)

ÄUSSERLICHE SPÜLLEITUNG FÜR DEN HOCHHÄNGENDEN SPÜLKASTEN

TUBE EXTERNE POUR RÉSERVOIR HAUT (CLIP DE SOUTIEN ET COLLECTEUR)

TUBO EXTERIOR PARA CISTERNA ALTA (CLIP Y COLECTORES)

ПАТРУБОК ДЛЯ ВЫСОКОГО БАЧКА (ЗАЖИМ-ДЕРЖАТЕЛЬ И КОЛЛЕКТОРЫ)

WESTMINSTER  
PULL, CHAIN AND LEVER**PULL, CATENA E LEVA PER CASSETTA ALTA**

PULL, CHAIN AND LEVER FOR HIGH LEVEL CISTERN

PULL, KETTE UND HEBEL FÜR DEN

HOCHHÄNGENDEN SPÜLKASTEN

PULL, CHAÎNE ET LEVIER POUR RÉSERVOIR HAUT

PULL, CADENA Y MANETA PARA CISTERNA ALTA

РУЧКА, ЦЕПочКА И РЫЧАГ ДЛЯ ВЫСОКОГО БАЧКА

## IBPCLWESCR

P 2.4850

CROMO/BIANCO - CHROME/WHITE - CHROM/WEISS - CHROME/BLANC - CROMO/BLANCO - ХРОМ/БЕЛО

## 2IBPCLWESCR

P 2.4850

CROMO/NERO - CHROME/BLACK - CHROM/SCHWARZ - CHROME/NOIR - CROMO/NEGRO - ХРОМ/ЧЕРНОТА

## IBPCLWESOT

P 3.0970

ORO CHIARO/BIANCO - LIGHT GOLD/WHITE - HELLGOLD/WEISS - OR CLAIR/BLANC

ORO CLARO/BLANCO - СВЕТЛОЕ ЗОЛОТО/БЕЛО

## 2IBPCLWESOT

P 3.0970

ORO CHIARO/NERO - LIGHT GOLD/BLACK - HELLGOLD/SCHWARZ - OR CLAIR/NOIR

ORO CLARO/NEGRO - СВЕТЛОЕ ЗОЛОТО/ЧЕРНОТА

## IBPCLWESNK

P 3.0970

NICKEL LUCIDO/BIANCO - POLISHED NICKEL/WHITE - POLIERNICKEL/WEISS

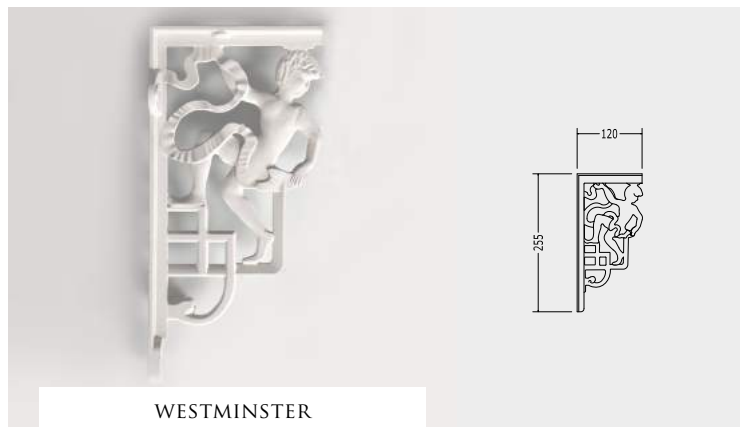
NICKEL POLI/BLANC - NIQUEL LUCIDO/BLANCO - НИКЕЛЬ БЛЕСТЯЩИЙ/БЕЛО

## 2IBPCLWESNK

P 3.0970

NICKEL LUCIDO/NERO - POLISHED NICKEL/BLACK - POLIERNICKEL/SCHWARZ

NICKEL POLI/NOIR - NIQUEL LUCIDO/NEGRO - НИКЕЛЬ БЛЕСТЯЩИЙ/ЧЕРНОТА

WESTMINSTER  
WHITE ORNATE BRACKETS

## IBSTWES

P 3.3135

BIANCO - WHITE - WEISS - BLANC - BLANCO - БЕЛАЯ

## IBSTWESBL

P 3.3135

NERO - BLACK - SCHWARZ - NOIR - NEGRO - ЧЕРНАЯ

**STAFFE DECORATE PER CASSETTA ALTA (PAIO)**

WHITE ORNATE BRACKETS FOR HIGH LEVEL CISTERN (PAIR)

DEKORIERTE BÜGEL FÜR DEN HOCHHÄNGENDER SPÜLKASTEN (EIN PAAR)

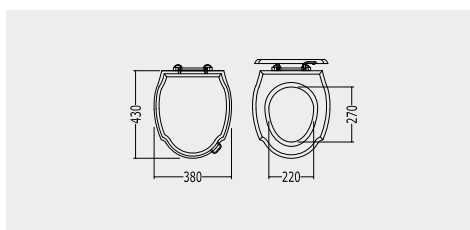
ÉTRIERS DÉCORÉS POUR RÉSERVOIR HAUT (UNE PAIRE)

APOYOS DECORADOS PARA CISTERNA ALTA (PAR)

ДЕКОРАТИВНОЕ КРЕПЛЕНИЕ ДЛЯ ВЫСОКОГО БАЧКА (2 ШТ.)



WESTMINSTER  
SOLID MAHOGANY SEAT



**SEDILE MOGANO MASSELLO**

SOLID MAHOGANY SEAT  
KLOSETTSITZ AUS MASSIVEM MAHAGONIHOLZ  
ABATTANT ACAJOU  
ASIENTO CAOBA MACIZO  
СИДЕНЬЕ ИЗ МАССИВА КРАСНОГО ДЕРЕВА

**IBSEMOGWCR** P 11.2910

CROMO - CHROME - CHROM - CHROME - CROMO - ХРОМ

**IBSEMOGW** P 11.2910

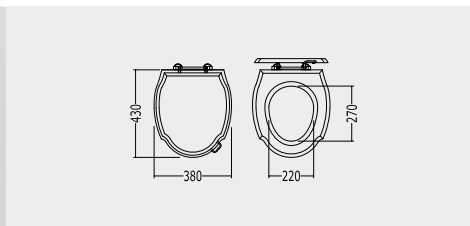
ORO CHIARO - LIGHT GOLD - HELLGOLD - OR CLAIR - ORO CLARO  
СВЕТЛОЕ ЗОЛОТО

**IBSEMOGWNK** P 11.2910

NICKEL LUCIDO - POLISHED NICKEL - POLIERNICKEL - NICKEL POLI  
НИКЕЛЬ ЛУЦИДО - НИКЕЛЬ БЛЕСТЯЩИЙ



WESTMINSTER SOLID OAK SEAT



**SEDILE QUERCIA MASSELLO**

SOLID OAK SEAT  
KLUSETTSITZ AUS MASSIVEM EICHENHOLZ  
ABATTANT CHÊNE MASSIF  
ASIENTO ENCINA MACIZO  
СИДЕНЬЕ ИЗ МАССИВА ДУБА СВЕТЛОГО ЦВЕТА

**IBSEQUEWCR** P 11.2910

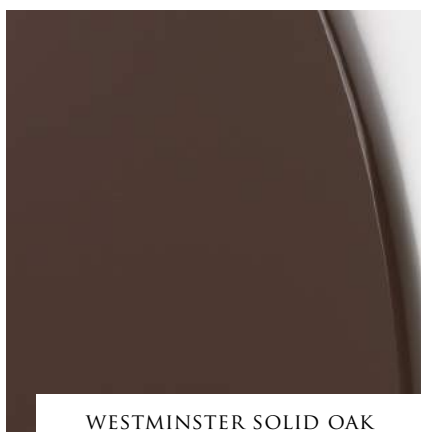
CROMO - CHROME - CHROM - CHROME - CROMO - ХРОМ

**IBSEQUEW** P 11.2910

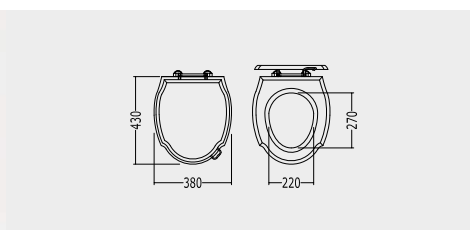
ORO CHIARO - LIGHT GOLD - HELLGOLD - OR CLAIR - ORO CLARO  
СВЕТЛОЕ ЗОЛОТО

**IBSEQUEWNKs** P 11.2910

NICKEL LUCIDO - POLISHED NICKEL - POLIERNICKEL - NICKEL POLI  
НИКЕЛЬ ЛУЦИДО - НИКЕЛЬ БЛЕСТЯЩИЙ



WESTMINSTER SOLID OAK  
DARK STAINED SEAT



**SEDILE QUERCIA MASSELLO TINTA SCURA**

SOLID OAK SEAT, DARK STAINED  
KLOSETTSITZ AUS MASSIVEM EICHENHOLZ  
ABATTANT CHÊNE TEINTE FONCÉE  
ASIENTO ENCINA TINTA OSCURA  
СИДЕНЬЕ ИЗ МАССИВА ДУБА ТЕМНОГО ЦВЕТА

**IBSEWESWENGECP** P 11.2910

CROMO - CHROME - CHROM - CHROME - CROMO - ХРОМ

**IBSEWESWENGE** P 11.2910

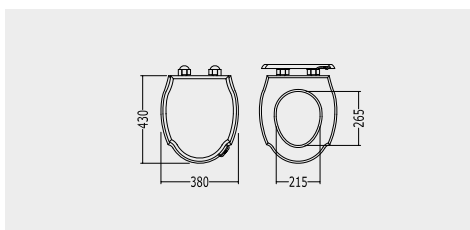
ORO CHIARO - LIGHT GOLD - HELLGOLD - OR CLAIR - ORO CLARO  
СВЕТЛОЕ ЗОЛОТО

**IBSEWESWENGENKS** P 11.2910

NICKEL LUCIDO - POLISHED NICKEL - POLIERNICKEL - NICKEL POLI  
НИКЕЛЬ ЛУЦИДО - НИКЕЛЬ БЛЕСТЯЩИЙ



WESTMINSTER  
MAHOGANY SEAT IN MDF



**SEDILE LISTRATO MOGANO IN MDF**

MDF SEAT, MAHOGANY  
MAHAGONI FURNIERTER KLOSETTSITZ  
ABATTANT LAQUÉ ACAJOU  
ASIENTO CAOBA  
СИДЕНЬЕ ИЗ МДФ ЦВЕТА КРАСНОГО ДЕРЕВА

**2IBSEMDFWCR** P 6.2905

CROMO - CHROME - CHROM - CHROME - CROMO - ХРОМ

**2IBSEMDFW** P 6.2905

ORO CHIARO - LIGHT GOLD - HELLGOLD - OR CLAIR - ORO CLARO  
СВЕТЛОЕ ЗОЛОТО

**2IBSEMDFWNK** P 6.2905

NICKEL LUCIDO - POLISHED NICKEL - POLIERNICKEL - NICKEL POLI  
НИКЕЛЬ ЛУЦИДО - НИКЕЛЬ БЛЕСТЯЩИЙ

**2IBSEBIAWCR** P 6.2905

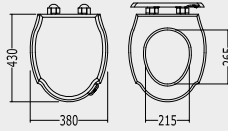
CROMO - CHROME - CHROM - CHROME - CROMO - ХРОМ

**2IBSEBIAW** P 6.2905

ORO CHIARO - LIGHT GOLD - HELLGOLD - OR CLAIR - ORO CLARO  
СВЕТЛОЕ ЗОЛОТО

**2IBSEBIAWNKS** P 6.2905

NICKEL LUCIDO - POLISHED NICKEL - POLIERNICKEL - NICKEL POLI  
NIQUEL LUCIDO - НИКЕЛЬ БЛЕСТЯЩИЙ



**SEDILE LISTRATO IN MDF VERNICIATO BIANCO**

MDF STANDARD SEAT, WHITE PAINTED

WEISS LACKIERTER KLOSETTSITZ

ABATTANT VERNI BLANC

ASIENITO BLANCO

СИДЕНЬЕ ИЗ МДФ БЕЛОЕ ЛАКИРОВАННОЕ

WESTMINSTER  
WHITE PAINTED SEAT IN MDF

**CROMO** P 7.2190

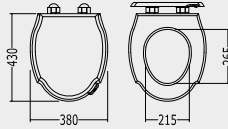
CHROME - CHROM - CHROME - CROMO - ХРОМ

**ORO CHIARO** P 7.2190

LIGHT GOLD - HELLGOLD - OR CLAIR - ORO CLARO  
СВЕТЛОЕ ЗОЛОТО

**NICKEL LUCIDO** P 7.2190

POLISHED NICKEL - POLIERNICKEL - NICKEL POLI  
NIQUEL LUCIDO - НИКЕЛЬ БЛЕСТЯЩИЙ



**SEDILE IN MDF LACCATO SEMI-LUCIDO NEI COLORI:**

MDF SEAT, AVAILABLE IN THE FOLLOWING SEMI-GLOSS COLOURS:

MDF WC-SITZ, ERHÄLTICH IN FOLGENDEN HALB-GLÄNZENDEN FARBEN:

ABATTANT DISPONIBLE DANS LES COULEURS SUIVANTES À HAUTE BRILLANCE:

ASIENITO DISPONIBLE EN LOS SIGUIENTES COLORES LACADOS BRILLO:

СИДЕНЬЕ ИЗ МДФ ЛАКИРОВАННОЕ, ПОЛУГЛЯНЦЕВАЯ ОТДЕЛКА, В СЛЕДУЮЩИХ ЦВЕТАХ:

**DEEP BLACK, PURE WHITE, WARM GREY, DARK GREY, FANGO**

WESTMINSTER  
SEMI-GLOSS PAINTED SEAT IN MDF

**DEPLCR** P 10.9760

CROMO - CHROME - CHROM - CHROME - CROMO - ХРОМ

**DEPLOT** P 11.8660

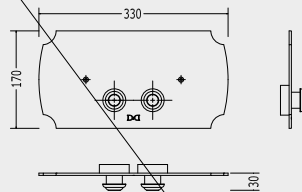
ORO CHIARO - LIGHT GOLD - HELLGOLD - OR CLAIR - ORO CLARO  
СВЕТЛОЕ ЗОЛОТО

**DEPLNKL** P 11.8660

NICKEL LUCIDO - POLISHED NICKEL - POLIERNICKEL - NICKEL POLI  
NIQUEL LUCIDO - НИКЕЛЬ БЛЕСТЯЩИЙ



DOUBLE



**DOUBLE PLACCA DI COMANDO PER CASSETTA GEBERIT TIPO**

**UNICA+, KOMBIFIX, DUOFIX, UP320 O SIMILI**

PUSH BUTTON WALL PLAQUE FOR GEBERIT IN-WALL CISTERN, TYPE UNICA+, KOMBIFIX, DUOFIX, UP320 OR THE LIKE

BETÄTIGUNGSPLETTE FÜR UNTERPUTZ-SPÜLKASTEN GEBERIT TYP UNICA+, KOMBIFIX, DUOFIX, UP320 ODER ÄHNLICH

PLAQUE DE DÉCLENCHEMENT POUR RÉSERVOIR DE CHASSE ENCASTRÉ TYPE UNICA+, KOMBIFIX, DUOFIX, UP320 OU SEMBLABLE

PLACA DEL COMANDO PARA EL TIPO DE CISTERNA GEBERIT, TIPO UNICA+, KOMBIFIX, DUOFIX, UP320 O SIMILAR

КЛАВИША ДЛЯ БАЧКА GEBERIT ТИПА UNICA+, KOMBIFIX, DUOFIX, UP320 И АНАЛОГИЧНЫХ

**N.B. VI PREGHIAMO DI VERIFICARE LE COMPATIBILITÀ DELLA VOSTRA CASSETTA CON LA PLACCA DOUBLE.**

WE KINDLY ASK THAT YOU VERIFY THE COMPATIBILITY OF YOUR CISTERN WITH THE DOUBLE WALL PLAQUE.

WIR BITTEN SIE DIE VEREINBARKEIT IHRES SPÜLKASTENS MIT DER BETÄTIGUNGSPLETTE DOUBLE ZU ÜBERPRÜFEN.

NOUS DEMANDONS QUE VOUS VÉRIFIEZ LA COMPATIBILITÉ DE VOTRE RÉSERVOIR AVEC LA PLAQUE DE MUR DOUBLE.

NOSTROS RECOMENDAMOS QUE USTED VERIFIQUE LA COMPATIBILIDAD DE VUESTRA CISTERNA CON LA PLACA DOUBLE.

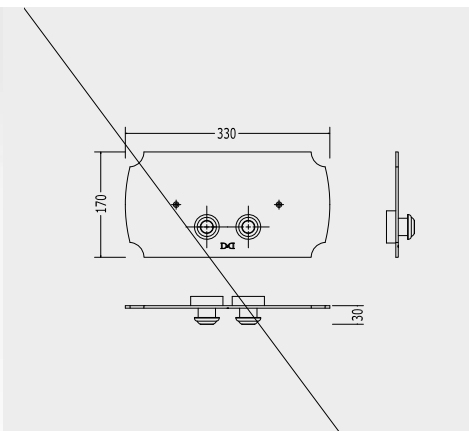
ПРОСИМ УБЕДИТЬСЯ, ПОДХОДИТ ЛИ К ВАШЕМУ БАЧКУ КЛАВИША DOUBLE.

# 78

## ACCESSORIES FOR SANITARYWARE



DOUBLE



- |  |           |
|--|-----------|
| <b>DEPLCR</b>  | P 10.9760 |
| CROMO - CHROME - CHROM - CHROME - CROMO - ХРОМ   |           |
| <b>DEPLOT</b>  | P 11.8660 |
| ORO CHIARO - LIGHT GOLD - HELLGOLD - OR CLAIR - ORO CLARO<br>СВЕТЛОЕ ЗОЛОТО                      |           |
| <b>DEPLNKL</b>   | P 11.8660 |
| NICKEL LUCIDO - POLISHED NICKEL - POLIERNICKEL - NICKEL POLI<br>НИКЕЛЬ ЛУЦИДО - НИКЕЛЬ БЛЕСТЯЩИЙ |           |

**DOUBLE PLACCA DI COMANDO PER CASSETTA GEBERIT TIPO**

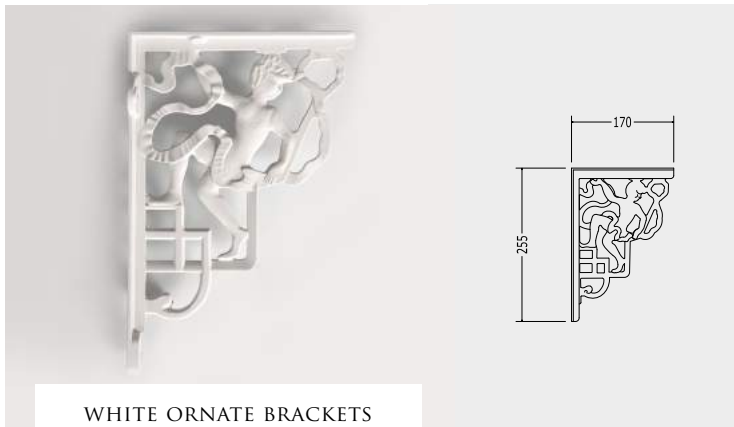
**UNICA+, KOMBIFIX, DUOFIX, UP320 O SIMILI**

*PUSH BUTTON WALL PLAQUE FOR GEBERIT IN-WALL CISTERN, TYPE UNICA+, KOMBIFIX, DUOFIX, UP320 OR THE LIKE  
BETÄTIGUNGSPLATTE FÜR UNTERPUTZ-SPÜLKASTEN GEBERIT TYP UNICA+, KOMBIFIX, DUOFIX, UP320 ODER ÄHNLICH  
PLAQUE DE DÉCLENCHEMENT POUR RÉSERVOIRE DE CHASSE ENCASTRÉ TYPE UNICA+, KOMBIFIX, DUOFIX, UP320 OU SEMBLABLE  
PLACA DEL COMANDO PARA EL TIPO DE CISTERNA GEBERIT, TIPO UNICA+, KOMBIFIX, DUOFIX, UP320 O SIMILAR  
КЛАВИША ДЛЯ БАЧКА GEBERIT ТИПА UNICA+, KOMBIFIX, DUOFIX, IP320 И АНАЛОГИЧНЫХ*

**N.B. VI PREGHIAMO DI VERIFICARE LE COMPATIBILITÀ DELLA VOSTRA CASSETTA CON LA PLACCA DOUBLE.**

*WE KINDLY ASK THAT YOU VERIFY THE COMPATIBILITY OF YOUR CISTERN WITH THE DOUBLE WALL PLAQUE.  
WIR BITTEN SIE DIE VEREINBARKEIT IHRES SPÜLKASTENS MIT DER BETÄTIGUNGSPLATTE DOUBLE ZU ÜBERPRÜFEN.  
NOUS DEMANDONS QUE VOUS VÉRIFIEZ LA COMPATIBILITÉ DE VOTRE RÉSERVOIR AVEC LA PLAQUE DE MUR DOUBLE.  
NOSOTROS RECOMENDAMOS QUE USTED VERIFIQUE LA COMPATIBILIDAD DE VUESTRA CISTERNA CON LA PLACA DOUBLE.  
ПРОСИМ УБЕДИТЬСЯ, ПОДХОДИТ ЛИ К ВАШЕМУ БАЧКУ КЛАВИША DOUBLE.*





WHITE ORNATE BRACKETS

IB1041AGCP

BIANCO - WHITE - WEISS - BLANC - BLANCO - БЕЛАЯ

P 3.3135

**STAFFE DECORATE PER CASSETTA ALTA (PAIO)**

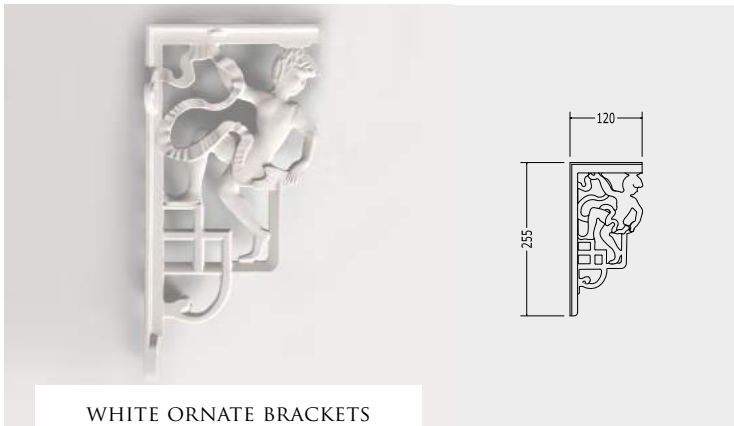
WHITE ORNATE BRACKETS FOR HIGH LEVEL CISTERN (PAIR)

DEKORIERTE BÜGEL FÜR DEN HOCHHÄNGENDER SPÜLKASTEN (EIN PAAR)

ÉTRIERS DÉCORÉS POUR RÉSERVOIR HAUT (UNE PAIRE)

APOYOS DECORADOS PARA CISTERNA ALTA (PAR)

ДЕКОРАТИВНОЕ КРЕПЛЕНИЕ ДЛЯ ВЫСОКОГО БАЧКА (2 ШТ.)



WHITE ORNATE BRACKETS

IBSTWES

BIANCO - WHITE - WEISS - BLANC - BLANCO - БЕЛАЯ

P 3.3135

IBSTWESBL

NERO - BLACK - SCHWARZ - NOIR - NEGRO - ЧЕРНАЯ

P 3.3135

**STAFFE DECORATE PER CASSETTA ALTA (PAIO)**

WHITE ORNATE BRACKETS FOR HIGH LEVEL CISTERN (PAIR)

DEKORIERTE BÜGEL FÜR DEN HOCHHÄNGENDER SPÜLKASTEN (EIN PAAR)

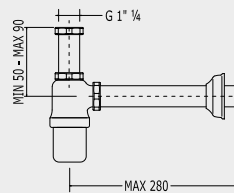
ÉTRIERS DÉCORÉS POUR RÉSERVOIR HAUT (UNE PAIRE)

APOYOS DECORADOS PARA CISTERNA ALTA (PAR)

ДЕКОРАТИВНОЕ КРЕПЛЕНИЕ ДЛЯ ВЫСОКОГО БАЧКА (2 ШТ.)



2DDA321CR

**SIFONE A BOTTIGLIA PER LAVABO**

BOTTLE TRAP FOR WASHBASIN

TASSENSIFON FÜR WASCHTISCH

SIPHON À RÉSERVOIR POUR LAVABO

DESAGUE SIFÓN PARA LAVABO

СИФОН ДЛЯ РАКОВИНЫ

2DDA321CR

CROMO - CHROME - CHROM - CHROME - CROMO - ХРОМ

P 1.2765

2DDA321

ORO CHIARO - LIGHT GOLD - HELLGOLD - OR CLAIR - ORO CLARO  
СВЕТЛОЕ ЗОЛОТО

P 3.0385

2DDA321NKS

NICKEL LUCIDO - POLISHED NICKEL - POLIERNICKEL - NICKEL POLI  
NIQUEL LUCIDO - НИКЕЛЬ БЛЕСТЯЩИЙ

P 3.0385

2DDA321NKSA

NICKEL SATINATO - SATIN NICKEL - SATINNICKEL - NICKEL DE SATIN  
NIQUEL DEL SATÉN - НИКЕЛЬ САТИНИРОВАННЫЙ

P 3.0385

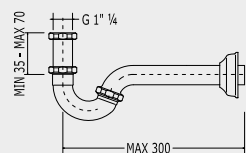
2DDA321AR

RAME - COPPER - KUPFERFOLIE - CUIVRE - COBRE - МЕДЬ

P 5.4695



DDA325CR

**SIFONE A "S" 1 1/4"**

S-TRAP 1 1/4"

SIPHON IN "S"-FORM 1 1/4"

SIPHON EN "S" 1 1/4"

SIFÓN DE FORMA "S" 1 1/4"

СИФОН S-ОБРАЗНЫЙ 1 1/4"

DDA325CR

CROMO - CHROME - CHROM - CHROME - CROMO - ХРОМ

P 1.2765

DDA325

ORO CHIARO - LIGHT GOLD - HELLGOLD - OR CLAIR - ORO CLARO  
СВЕТЛОЕ ЗОЛОТО

P 3.0385

DDA325NKS

NICKEL LUCIDO - POLISHED NICKEL - POLIERNICKEL - NICKEL POLI  
NIQUEL LUCIDO - НИКЕЛЬ БЛЕСТЯЩИЙ

P 3.0385

DDA325NKSA

NICKEL SATINATO - SATIN NICKEL - SATINNICKEL - NICKEL DE SATIN  
NIQUEL DEL SATÉN - НИКЕЛЬ САТИНИРОВАННЫЙ

P 3.0385

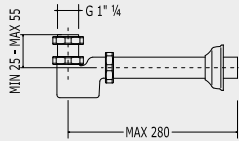
DDA325AR

RAME - COPPER - KUPFERFOLIE - CUIVRE - COBRE - МЕДЬ

P 5.4695



GH554CR



**SIFONE PER BIDET E LAVABO**

TUBULAR TRAP FOR BIDET AND BASIN  
 RÖHRENSIPHON FÜR BIDET UND WASHBECKEN  
 SIPHON POUR BIDET ET LAVABO  
 SIFÓN PARA BIDÉ Y LAVABO  
 СИФОН ДЛЯ БИДЕ И РАКОВИНЫ

GH554CR P 1.2765

CROMO - CHROME - CHROM - CHROME - CROMO - ХРОМ

GH554 P 3.0385

ORO CHIARO - LIGHT GOLD - HELLGOLD - OR CLAIR - ORO CLARO  
 СВЕТЛОЕ ЗОЛОТО

GH554NKSA P 3.0385

NICKEL LUCIDO - POLISHED NICKEL - POLIERNICKEL - NICKEL POLI  
 NIQUEL LUCIDO - НИКЕЛЬ БЛЕСТЯЩИЙ

GH554NKSA P 3.0385

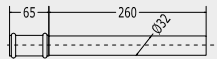
NICKEL SATINATO - SATIN NICKEL - SATINNICKEL - NICKEL DE SATIN  
 NIQUEL DEL SATÉN - НИКЕЛЬ САТИНИРОВАННЫЙ

GH554AR P 5.4695

RAME - COPPER - KUPFERFOLIE - CUIVRE - COBRE - МЕДЬ



DDA325PROCR



**PROLUNGA PER SIFONI**

EXTENSION FOR TRAPS  
 VERLÄNGERUNG FÜR SIPHONS  
 RALLONGE POUR SIPHONS  
 PROLONGACIÓN PARA SIFONES  
 УДЛИНИТЕЛЬ ДЛЯ СИФОНОВ

DDA325PROCR P 1.1590

CROMO - CHROME - CHROM - CHROME - CROMO - ХРОМ

DDA325PRO P 2.3065

ORO CHIARO - LIGHT GOLD - HELLGOLD - OR CLAIR - ORO CLARO  
 СВЕТЛОЕ ЗОЛОТО

DDA325PRONK P 2.3065

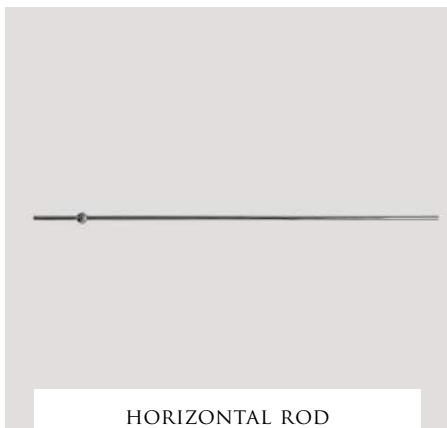
NICKEL LUCIDO - POLISHED NICKEL - POLIERNICKEL - NICKEL POLI  
 NIQUEL LUCIDO - НИКЕЛЬ БЛЕСТЯЩИЙ

DDA325PRONKSA P 2.3065

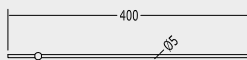
NICKEL SATINATO - SATIN NICKEL - SATINNICKEL - NICKEL DE SATIN  
 NIQUEL DEL SATÉN - НИКЕЛЬ САТИНИРОВАННЫЙ

DDA325PROAR P 2.3065

RAME - COPPER - KUPFERFOLIE - CUIVRE - COBRE - МЕДЬ



HORIZONTAL ROD  
 FOR DRAIN OUTLET



**ASTA ORIZZONTALE PER PILETTA**

HORIZONTAL ROD FOR DRAIN OUTLET  
 HORIZONTALE STANGE FÜR AUSLAUF  
 TIGE HORIZONTALE POUR BONDE  
 VARA HORIZONTAL PARA PILETA  
 ГОРИЗОНТАЛЬНЫЙ СТЕРЖЕНЬ СЛИВНОГО КОМПЛЕКТА

UTASROSECR P 0.3705

CROMO - CHROME - CHROM - CHROME - CROMO - ХРОМ

UTASROSE P 0.5250

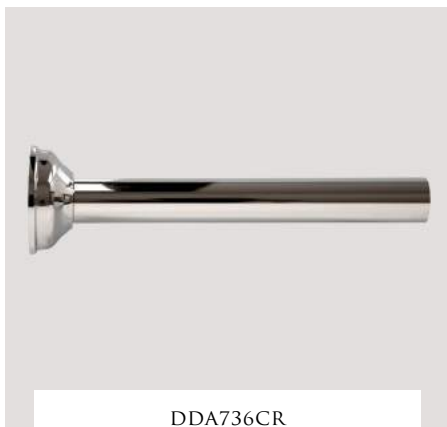
ORO CHIARO - LIGHT GOLD - HELLGOLD - OR CLAIR - ORO CLARO  
 СВЕТЛОЕ ЗОЛОТО

UTASROSENK P 0.5250

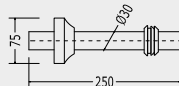
NICKEL LUCIDO - POLISHED NICKEL - POLIERNICKEL - NICKEL POLI  
 NIQUEL LUCIDO - НИКЕЛЬ БЛЕСТЯЩИЙ

SOLO PER RUBINETTERIE / ONLY FOR TAPS / NUR FÜR ARMATUREN  
 SEULEMENT POUR ROBINETTERIES / SÓLO PARA GRIFERÍAS  
 ТОЛЬКО ДЛЯ СМЕСИТЕЛЕЙ

AUSTIN - BLACK DANDY - CITY - COVENTRY - DANDY - TIME  
 VIP TIME - WHITE ROSE



DDA736CR



**TUBO CON ROSONE PER W.C.**

TUBE WITH ROSETTE FOR W.C.  
 WANDROHR MIT ROSETTE FÜR W.C.  
 TUBE AVEC ROSACE POUR TOILETTES  
 TUBO CON ROSETÓN PARA INODORO  
 ТРУБА С РОЗЕТКОЙ ДЛЯ УНИТАЗА

DDA736CR P 0.8750

CROMO - CHROME - CHROM - CHROME - CROMO - ХРОМ

DDA736 P 1.8750

ORO CHIARO - LIGHT GOLD - HELLGOLD - OR CLAIR - ORO CLARO  
 СВЕТЛОЕ ЗОЛОТО

DDA736NKSA P 1.8750

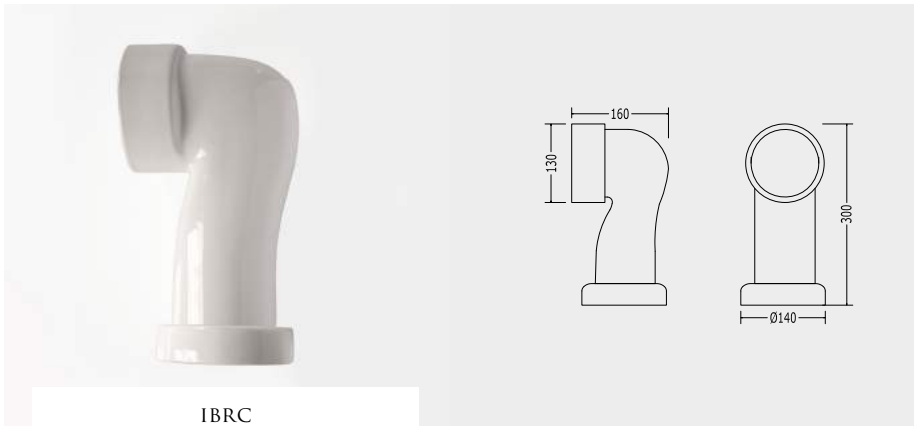
NICKEL LUCIDO - POLISHED NICKEL - POLIERNICKEL - NICKEL POLI  
 NIQUEL LUCIDO - НИКЕЛЬ БЛЕСТЯЩИЙ

DDA736NKSA P 1.8750

NICKEL SATINATO - SATIN NICKEL - SATINNICKEL - NICKEL DE SATIN  
 NIQUEL DEL SATÉN - НИКЕЛЬ САТИНИРОВАННЫЙ

DDA736AR P 5.4695

RAME - COPPER - KUPFERFOLIE - CUIVRE - COBRE - МЕДЬ



IBRC

**IBRC**

BIANCO - WHITE - WEISS - BLANC - BLANCO - БЕЛАЯ

P 2.0890

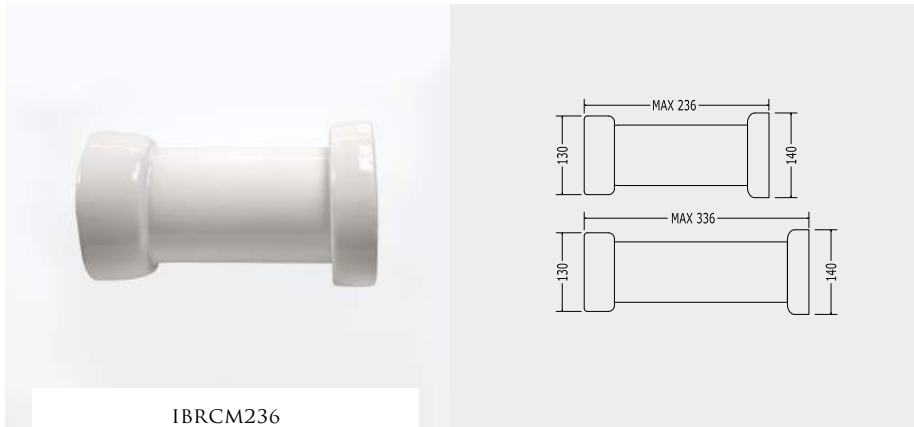
**2IBRCBL**

NERO - BLACK - SCHWARZ - NOIR - NEGRO - ЧЕРНАЯ

P 2.4415

**RACCORDO CERAMICO PER SCARICO A TERRA**

FLOOR CERAMIC COLLECTOR FOR W.C. PAN  
 KERAMISCHER ANSCHLUSS FÜR ABFLUSSLEITUNG/BODEN  
 RACCORD CÉRAMIQUE POUR ÉVACUATION AU SOL  
 RACOR CERAMICO PARA SALIDA A TIERRA  
 КОЛЕНО ДЛЯ УНИТАЗА



IBRCM236

**IBRCM236**

BIANCO - WHITE - WEISS - BLANC - BLANCO - БЕЛАЯ

P 2.0890

**2IBRCM236BL**

NERO - BLACK - SCHWARZ - NOIR - NEGRO - ЧЕРНАЯ

P 2.4415

**IBRCM336**

BIANCO - WHITE - WEISS - BLANC - BLANCO - БЕЛАЯ

P 2.0890

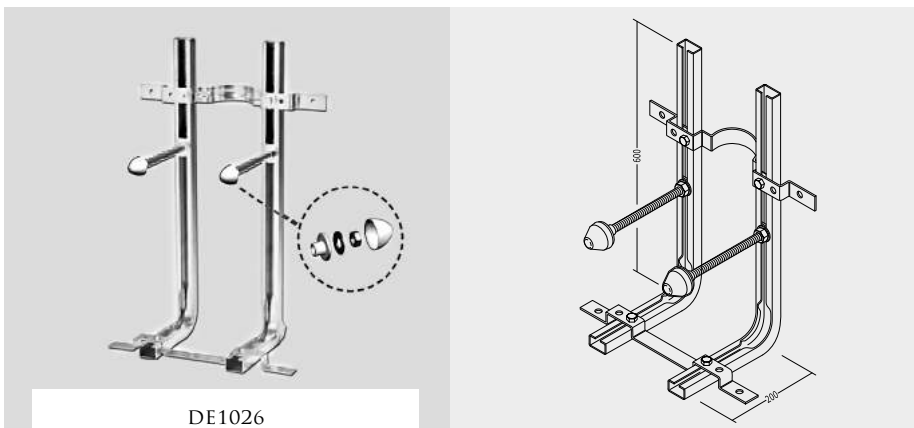
**2IBRCM336BL**

NERO - BLACK - SCHWARZ - NOIR - NEGRO - ЧЕРНАЯ

P 2.4415

**RACCORDO CERAMICO PER SCARICO A PARETE**

WALL CERAMIC COLLECTOR FOR W.C. PAN  
 KERAMISCHER ANSCHLUSS FÜR ABFLUSSLEITUNG/WAND  
 RACCORD CÉRAMIQUE POUR ÉVACUATION AU MUR  
 RACOR CERAMICO PARA SALIDA A PARED  
 ФАСОННАЯ ЧАСТЬ ДЛЯ УНИТАЗА



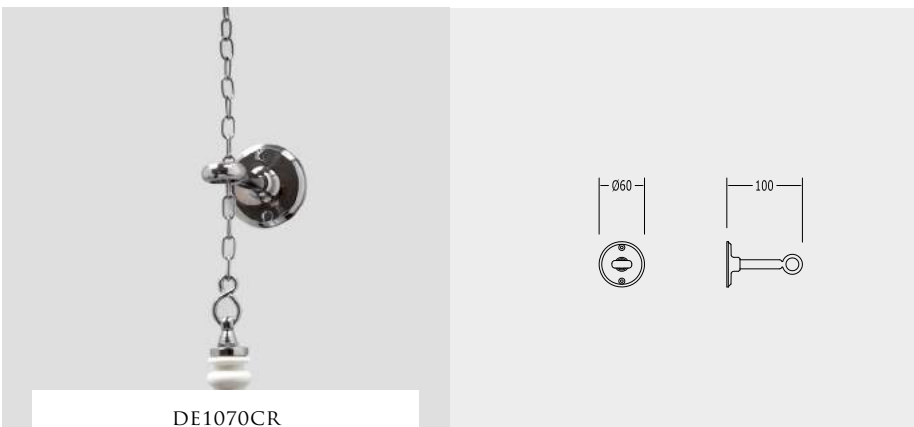
DE1026

**DE1026**

P 1.2735

**SISTEMI PREMONTATI PER VASI E BIDET SOSPESI**

MOUNTING SYSTEM FOR WALL-HUNG W.C. PAN AND BIDET  
 BEFESTIGUNGSSYSTEM FÜR WANDHÄNGENDE W.C. UND BIDET  
 SYSTEME DE FIXATION POUR W.C. ET BIDET SUSPENDUS  
 SISTEMA DEL MONTAJE PARA W.C. Y BIDÉ SUSPENDIDOS  
 ТРАВЕРСЫ ДЛЯ ПОДВЕСНЫХ УНИТАЗОВ И БИДЕ



DE1070CR

**DE1070CR**

CROMO - CHROME - CHROM - CHROME - CROMO - ХРОМ

P 1.2500

**DE1070OT**ORO CHIARO - LIGHT GOLD - HELLGOLD - OR CLAIR - ORO CLARO  
СВЕТЛОЕ ЗОЛОТО

P 1.6500

**DE1070NK**NICKEL LUCIDO - POLISHED NICKEL - POLIERNICKEL - NICKEL POLI  
NIQUEL LUCIDO - НИКЕЛЬ БЛЕСТЯЩИЙ

P 1.6500

**ACCESSORIO PER PULL E CATENA**

ACCESSORY FOR PULL AND CHAIN  
 ZUBEHÖR FÜR PULL UND KETTE  
 ACCESSOIRE POUR PULL ET CHAÎNE  
 COMPLEMENTO PARA PULL Y CATENA  
 АКССОУАР: ДЛЯ ПУЛЛ И ЦЕПИ

